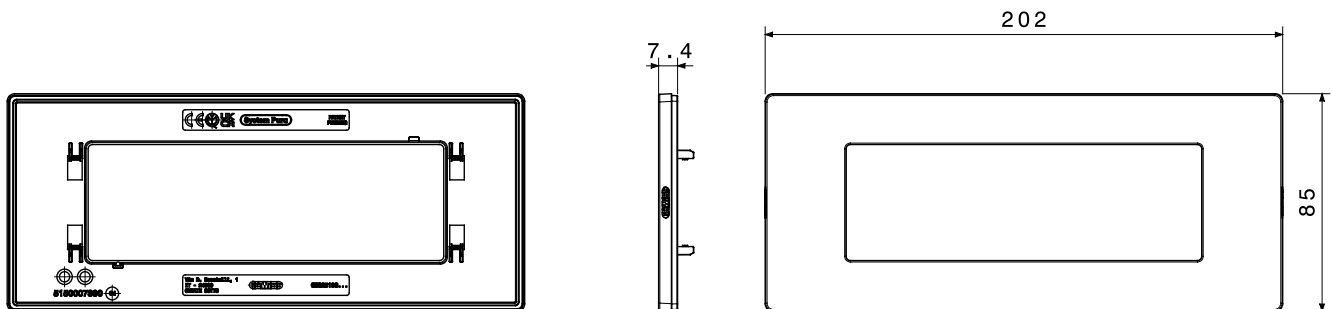




Gamma di placche disponibile in 9 tonalità cromatiche e 3 finiture, lucide, satinare e con effetto materico. Compatibili con scatole rettangolari fino a 12 moduli. Caratterizzate da una superficie completamente piana, si integrano con eleganza alle geometrie dei comandi, offrendo soluzioni sobrie e moderne. Le linee tematiche nei toni monochrome, naturali e neutri valorizzano gli spazi con discrezione, rispondendo alle esigenze di qualsiasi ambiente. L'offerta include, inoltre, versioni stagne IP55 nei formati 3 e 4 moduli. I supporti permettono un aggancio/sgancio frontale dei dispositivi; una soluzione pensata per semplificare ogni intervento.

| Categoria | Placca | Descrizione | 6 posti |
|---------------------------|---------------|----------------------------------|---|
| Colore | Grigio fumo | Finitura | Materica |
| Per montaggio su supporto | GWC25806 | Norma di riferimento | EN 60669-1 |
| Termopressione con biglia | 70 °C | Resistenza al filo incandescente | 650 °C |
| Materiale | Tecnopolimero | Halogen Free | Halogen free secondo norma EN IEC 63355 |
| Codice Electrocod | 0110 | | |

DIMENSIONALE



SIMBOLOGIA TECNICA



MARCHI/APPROVAZIONI

