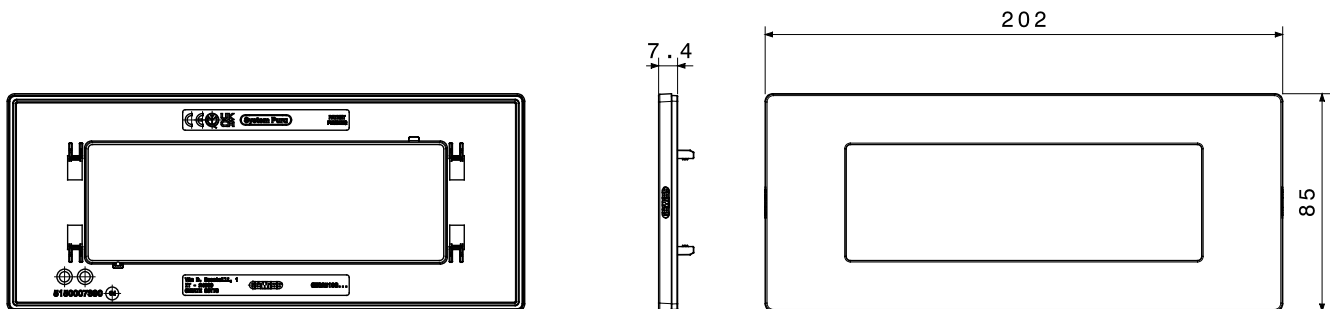


Gamma di placche disponibile in 9 tonalità cromatiche e 3 finiture, lucide, satinare e con effetto materico. Compatibili con scatole rettangolari fino a 12 moduli. Caratterizzate da una superficie completamente piana, si integrano con eleganza alle geometrie dei comandi, offrendo soluzioni sobrie e moderne. Le linee tematiche nei toni monochrome, naturali e neutri valorizzano gli spazi con discrezione, rispondendo alle esigenze di qualsiasi ambiente. L'offerta include, inoltre, versioni stagne IP55 nei formati 3 e 4 moduli. I supporti permettono un aggancio/sgancio frontale dei dispositivi; una soluzione pensata per semplificare ogni intervento.

Categoria	Placca	Descrizione	6 posti
Colore	Champagne	Finitura	Opaca
Per montaggio su supporto	GWC25806	Norma di riferimento	EN 60669-1
Termopressione con biglia	70 °C	Resistenza al filo incandescente	650 °C
Materiale	Tecnopolimero	Halogen Free	Halogen free secondo norma EN IEC 63355
Codice Electrocod	0110		

DIMENSIONALE



SIMBOLOGIA TECNICA



MARCHI/APPROVAZIONI

