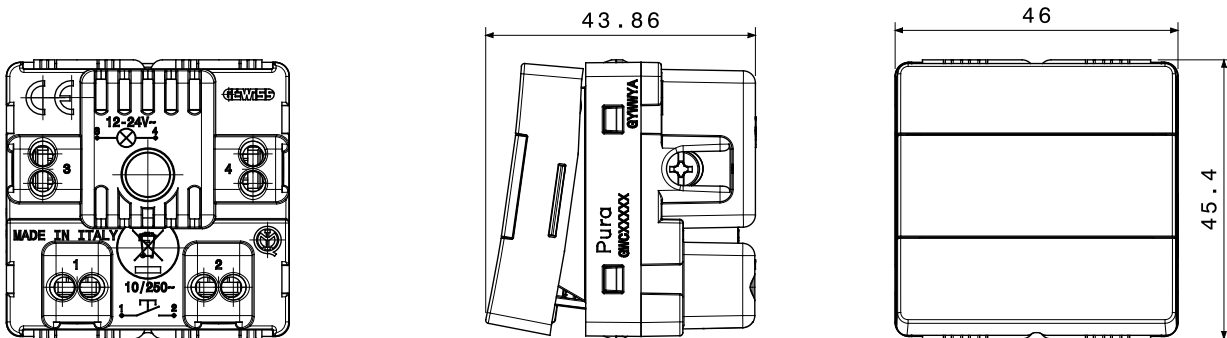


Gamma completa di apparecchi di comando e protezione, prese per il prelievo di energia e di segnale, per il controllo del clima, per la gestione del comfort e per la segnalazione acustica e luminosa. I comandi, disponibili con due estetiche del tasto, sono illuminati con luce LED e presentano eleganti icone di segnalazione. System Pura è disponibile in due colorazioni e due finiture, ovvero: bianco lucido, nero satinato e bianco satinato. La serie propone soluzioni intuitive e moderne pensate per valorizzare ogni spazio. Questi aspetti la rendono ideale sia per applicazioni residenziali che per installazioni speciali, dove affidabilità ed estetica devono convivere in modo armonioso.

Categoria	Pulsante	Descrizione	1P NA - 10 A
Colore	Nero satinato	Tensione	250 V ac
Tipo	Targa portanome	Unità di segnalazione	-
Norma di riferimento	EN 60669-1	Tenuta alla tensione di prova	2000 V a 50 Hz per 1 minuto
Resistenza di isolamento	> 5 MOhm	Morsetti di cablaggio	A vite
Funzionam. prolungato interrupt. (N. camb. posiz.)	40.000 a In 250 V ac $\cos\phi=0,6$	Termopressione con biglia	125 °C
Resistenza al filo incandescente	850 °C	Tenuta morsetti a trazione dei cavi	> 50 N
Capacità serraggio morsetti cavi flessibili (mm ²)	min. 0,75 - max. 2x4	Capacità serraggio morsetti cavi rigidi (mm ²)	min. 0,5 - max. 2x2,5
N. moduli	2	Materiale	Tecnopolimero
Halogen Free	Halogen free secondo norma EN IEC 63355	Codice Electrocod	0130

DIMENSIONALE



SIMBOLOGIA TECNICA



MARCHI/APPROVAZIONI

