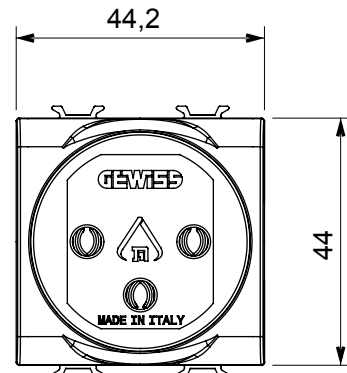
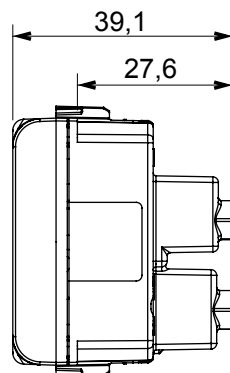
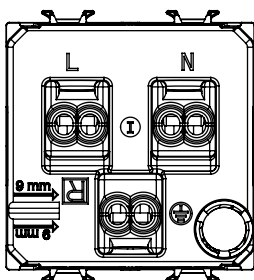




Ampla gamma di apparecchi di comando, di prese per il prelievo di energia (conformi agli standard nazionali e internazionali), per il prelievo di segnale, per il controllo del clima, per la gestione del comfort, per la segnalazione degli allarmi tecnici, per la gestione dell'illuminazione di emergenza. I dispositivi modulari ChoruSmart sono disponibili in cinque colori, bianco lucido, bianco satinato, natural beige, nero satinato e titanio verniciato e in diverse dimensioni, da 1/2, 1, 2 e 3 moduli. Grazie ai supporti di fissaggio per scatole rettangolari, quadrate e tonde, è possibile creare infinite combinazioni con la gamma delle placche ChoruSmart.

Categoria	Presse	Descrizione	2P+T - 16 A
Colore	Nero satinato	Tensione	250 V ac
Standard	Israeliano	Caratteristiche	Con schermi di sicurezza
Per spinotti	Tondi Ø 4 / 4,4 mm	Morsetti di cablaggio	A vite
Norma di riferimento	IEC 60884-1; SI 32 part 1.1	Tenuta alla tensione di prova	2000 V a 50 Hz per 1 minuto
Resistenza di isolamento	> 5 MOhm	Funzionam. prolungato presa (N. camb. posiz.)	10.000 a In 250 V ac cosφ=0,8
Termopressione con biglia	125 °C	Resistenza al filo incandescente	850 °C
Tenuta morsetti a trazione dei cavi	> 50 N	Capacità serraggio morsetti cavi flessibili (mm²)	min. 0,75 - max. 2x4
Capacità serraggio morsetti cavi rigidi (mm²)	min. 0,5 - max. 2x2,5	N. moduli	2
Codice Electrocod	0131	Materiale	Tecopolimero

DIMENSIONALE



SIMBOLOGIA TECNICA



MARCHI/APPROVAZIONI

