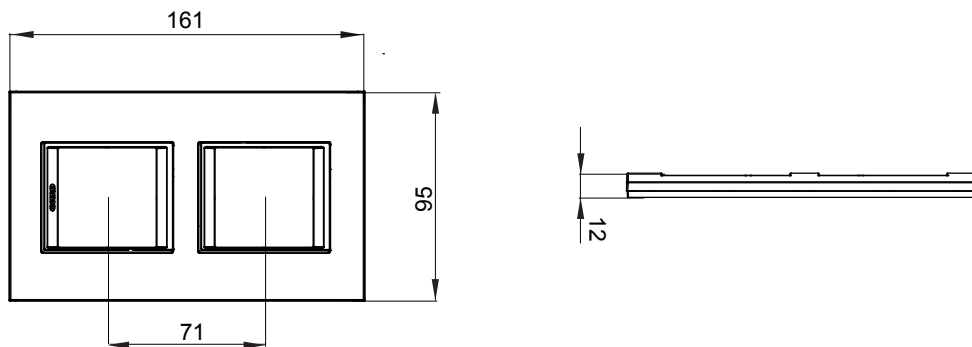




Gamma di placche per la serie civile ChoruSmart, realizzate in un'ampia varietà di forme, colori, materiali e finiture. Comprende cinque diverse forme (ONE, GEO, EGO, LUX, ICE e ICE Touch) per scatole rettangolari con capienza fino a 12 moduli e tre diverse forme (ONE International, GEO International, EGO international e LUX International) adatte per scatole tonde/quadrate, sia singole che abbinata tra loro in configurazione orizzontale o verticale, con capienza da 2 fino a 2+2+2+2 moduli. Tutte le placche della serie civile ChoruSmart utilizzano gli stessi supporti, senza la necessità di adattatori aggiuntivi. La gamma comprende anche placche cieche, placche stagne IP55 e placche per profilati.

Famiglia	LUX International	Descrizione	2+2 posti
Tipo	Verticale	Colore	Nero satinato monochrome
Materiale	Metallo	Finitura	Opaca
Per montaggio su supporto	GW16821, GW16822, GW16823, GW16821N, GW16822N	Glow wire test	650 °C
Termopressione con biglia	70 °C	Norma di riferimento	EN 60669-1
Codice Electrocod	0110		

DIMENSIONALE



SIMBOLOGIA TECNICA



MARCHI/APPROVAZIONI

