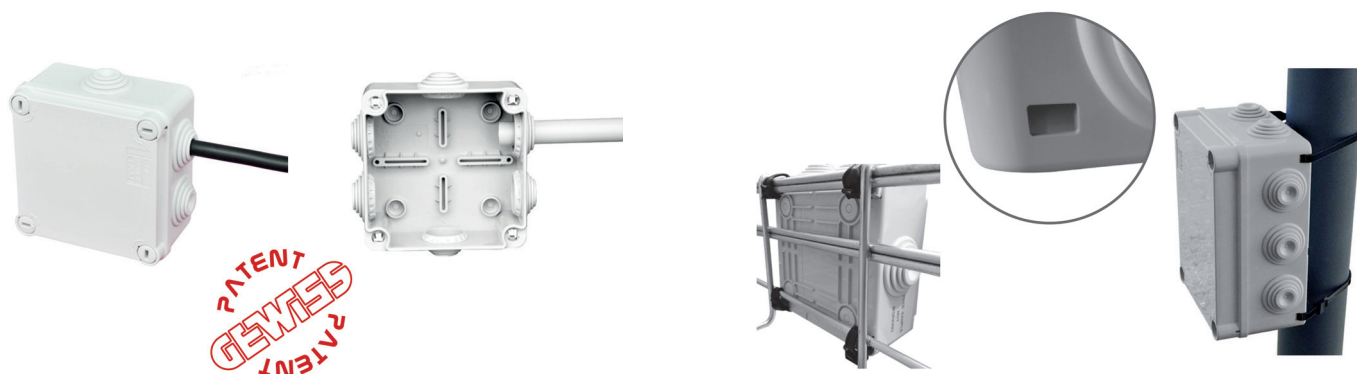


Série 44

Boîtes de dérivation étanches

Des boîtes 100% fiables et pratiques



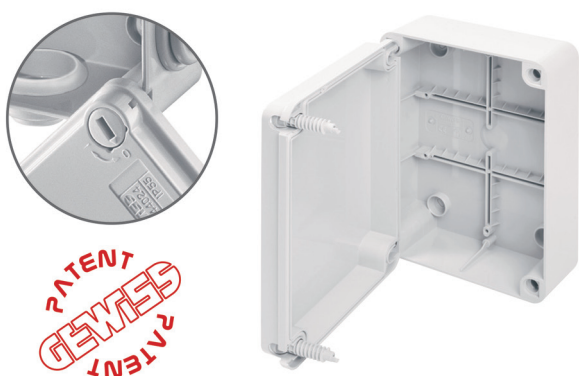
Facilité de mise en oeuvre

Innovant et breveté, le passe-fil conique GEWISS permet d'insérer directement, facilement et rapidement les fils de 4 à 40 mm dans la boîte, sans aucune découpe. Pour les conduits, les opercules étagés aux diamètres standards (16, 20, 25 mm...) se détachent d'un simple coup d'outil coupant.

Innovation

Quatre perforations en dehors du volume intérieur de la boîte permettent une fixation simple et astucieuse des boîtes à passe-fils 100x100 et 150x110 mm sur tout type de support.

- Sans perçage : préserve l'intégrité de la boîte
- Polyvalent : chemin de câbles, poteau, mât, treillis, rambarde, etc...
- Économique : fixation par de simples colliers.



Accessibilité

Couvercle à vis $\frac{1}{4}$ de tour intégré sur les 2 tailles courantes 100 x 100 et 150 x 110 mm.
Couvercle équipé de vis à tête sphérique de type charnière sur les tailles à partir de 190 x 140 mm.
Tête de vis à empreinte large et profonde qui autorise un nombre de manoeuvres important sans déformation. Compatible avec les vis de plombage.



Intégration

L'offre des boîtes industrielles se distingue par :

- Couvercle opaque ou transparent
- Résistance thermique élevée pour les boîtes en technopolymère
- Fond à grande capacité pour l'intégration de composants spéciaux.

Série 44 CE

Boîtes de dérivation étanches

TYPE		À PASSE-FILS						À FACES LISSES						GRANDE CAPACITÉ							
Application		Dérivations circuits normaux ¹			Dérivations circuits de sécurité ²			Dérivations circuits normaux ¹ Intégration			Dérivations circuits de sécurité ² Intégration			Boîtiers industriels, intégration, automatismes, OEM				Dérivations circuits normaux ¹ Intégration			
Tenue au fil incandescent		650°C - UL94: HB			960°C - UL94: V0***			650°C - UL94: HB			960°C - UL94: V0***			650°C - UL94: HB				650°C - UL94: HB			
Matière		Technopolymère			Technopolymère			Technopolymère			Technopolymère			Technopolymère				Technopolymère			
Résistance à la chaleur		Thermopression à la bille 85°C			Thermopression à la bille 85°C			Thermopression à la bille 85°C			Thermopression à la bille 85°C			Thermopression à la bille 110°C				Thermopression à la bille 85°C			
Dégagement de fumées		Sans halogène NF EN 60754-2			Faiblement halogéné			Sans halogène NF EN 60754-2			Faiblement halogéné			Sans halogène NF EN 60754-2				Sans halogène NF EN 60754-2			
Couleur		Gris RAL 7035			Gris RAL 7035			Rouge / Gris **			Gris RAL 7035			Gris RAL 7035			Gris RAL 7035				
Couvercle		Opaque			Opaque			Opaque			Opaque			Opaque		Transparent		Opaque		Transparent	
Hauteur couvercle		Bas			Bas			Bas			Haut			Bas		Haut		Bas		Bas	
Fermeture couvercle		Clipsé	Vis 1/4T		Vis*	Clipsé	Vis 1/4T		Vis*	Clipsé	Vis 1/4T		Vis*	Vis*	Vis*	Vis*	Vis*	Vis*	Vis*		
Étanchéité - Résistance		IP44 - IK07	IP55 - IK08		IP44 - IK07	IP55 - IK08		IP44 - IK07	IP55 - IK08		IP44 - IK07	IP55 - IK08		IP44 - IK07	IP55 - IK08		IP44 - IK07	IP55 - IK08			
Dimensions intérieures L x L x P (mm) Couvercle Bas		Profondeur couvercle Haut (mm)																			
Ø 65 x 35		GW44001			GW44051			GW44051R													
Ø 80 x 40		GW44002			GW44052																
80 x 80 x 40		GW44003			GW44053			GW44053R													
100 x 100 x 50		120	GW44024	GW44004	GW44054	GW44054R	GW44234	GW44204	GW44214	GW44274	GW44254	GW44404	GW44414	GW44426	GW44436	80	GW44114				
120 x 80 x 50		120	GW44005	GW44005	GW44055	GW44055	GW44205	GW44215	GW44275	GW44255	GW44405	GW44415	GW44426	GW44436	GW44437	110	GW44117	GW44137			
150 x 110 x 70		140	GW44026	GW44006	GW44056	GW44056R	GW44236	GW44206	GW44216	GW44276	GW44256	GW44406	GW44416	GW44426	GW44436	110	GW44117	GW44137			
190 x 140 x 70		140	GW44007	GW44007	GW44057	GW44057	GW44217	GW44207	GW44217	GW44277	GW44257	GW44407	GW44417	GW44427	GW44437	110	GW44117	GW44137			
240 x 190 x 90		160	GW44008	GW44008	GW44058	GW44058	GW44218	GW44208	GW44218	GW44278	GW44258	GW44408	GW44418	GW44428	GW44438	130	GW44118	GW44138			
300x 220 x 120		180	GW44009	GW44009	GW44059	GW44059	GW44219	GW44209	GW44219	GW44279	GW44259	GW44409	GW44419	GW44429	GW44439	170	GW44119	GW44139			
380 x 300 x 120		180	GW44010	GW44010	GW44060	GW44060	GW44220	GW44210	GW44220	GW44280	GW44260	GW44410	GW44420	GW44430	GW44440	170	GW44120	GW44140			
460 x 380 x 120		180	GW44011	GW44011	GW44061	GW44061	GW44221	GW44221	GW44281	GW44261	GW44411	GW44421	GW44431	GW44441	170	GW44120	GW44140				

Références en gras : meilleures ventes

¹Circuits normaux des ERP et ERT selon art. EL10 norme NF C 12-201 logement, tertiaire, industrie
²Circuits de sécurité des ERP et ERT selon art. EL16 §1; boîte assimilée à un tableau électrique selon art. EL9

* Vis en acier inox sur tailles 4 à 6; vis charnière type à charnière plombable sur tailles 7 à 11
** Fond de boîte : rouge RAL 3000 / Couvercle et passe-fils : gris RAL 7035
*** UL94 : V0 pour le fond et le couvercle

Références en vert : Tension d'isolement Ui = 1000V selon normes EN 60670-1 et EN 60670-22. Pour applications photovoltaïques, utilisez les pattes de fixation code GW44621.
Références en rouge : Tension d'isolement Ui = 750V selon normes EN 60670-1 et EN 60670-22. Pour applications photovoltaïques, utilisez les pattes de fixation code GW44621.

Série 44 CE : la qualité GEWISS en 4 points clés

- 1 - Étanchéité élevée
- 2 - Qualité matière
- 3 - Robustesse mécanique
- 4 - Tenue dans le temps

Jusqu'à IP66/IP67 selon versions

Thermoplastique haute qualité à forte résistance

Excellente rigidité et résistance aux chocs

Résistance UV, chaleur et environnements sévères

ACCESSOIRES

PATTE DE FIXATION



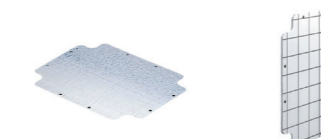
Taille	Référence
Boîtes taille 7 à 11	GW44621

BOUCHON CACHE-VIS



Taille	Référence
Boîtes taille 1 à 9	GW44622
Boîte taille 10	GW44623
Boîte taille 11	GW44623 (fourmi)

PLAQUE DE MONTAGE



Métallique	Isolante
GW44615	GW44625
GW44616	GW44626
GW44617	GW44627
GW44618	GW44628
GW44619	GW44629

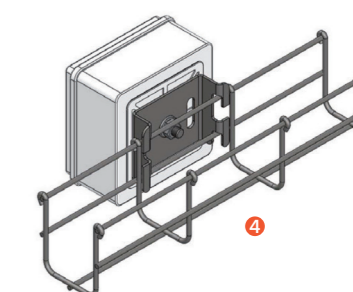
Caractéristiques générales

- Références normatives : EN 60670-1; EN 60670-22
- Température d'utilisation : -25°C à + 60°C
- Isolation électrique : double isolement classe II avec bouchons cache-vis ou pattes de fixation
- Matière : technopolymère GWPLAST haute qualité
- Certifications : autoextinguibilité 960°C de la boîte dans son intégralité, le fond, le couvercle et les passe-fils
- Sans halogène : Garantir la sécurité des personnes en éliminant tout risque d'émanation de gaz toxiques en cas d'incendie
- Idéal pour tous les lieux publics et les endroits mal ventilés

Compléments d'installation

Une gamme complète d'accessoires de montage et de câblage disponible au catalogue :

- 1 Presse-étoupe plastique ISO M12 à M63 - IP68
- 2 Presse-étoupe plastique PG7 à PG48 - IP68, IP66 ou IP54
- 3 Passe-fils à gradins Ø 16 à 40 - IP55
- 4 Supports pour fixation sur chemins de câbles



GEWISS FRANCE SAS

3, rue Christophe Colomb

91300 Massy

T +33 (1) 64 86 80 80

E gewiss-fr@gewiss.com

www.gewiss.com/fr/fr

