



Data Center

Soluzioni per l'impianto multiservizio

GEWISS



Ed. **01**
2022

GEWISS

Lo sviluppo come costante della gestione è la filosofia che ha guidato le scelte di GEWISS dalla sua fondazione ad oggi. Sin dal primo giorno della sua nascita l'Azienda realizza soluzioni di eccellenza e qualità. Nel corso degli anni questa vocazione ha preso corpo in un modello d'impresa fondato soprattutto sui continui investimenti finalizzati alla ricerca e sviluppo, alla preparazione di tutto il personale e al potenziamento delle strutture produttive.

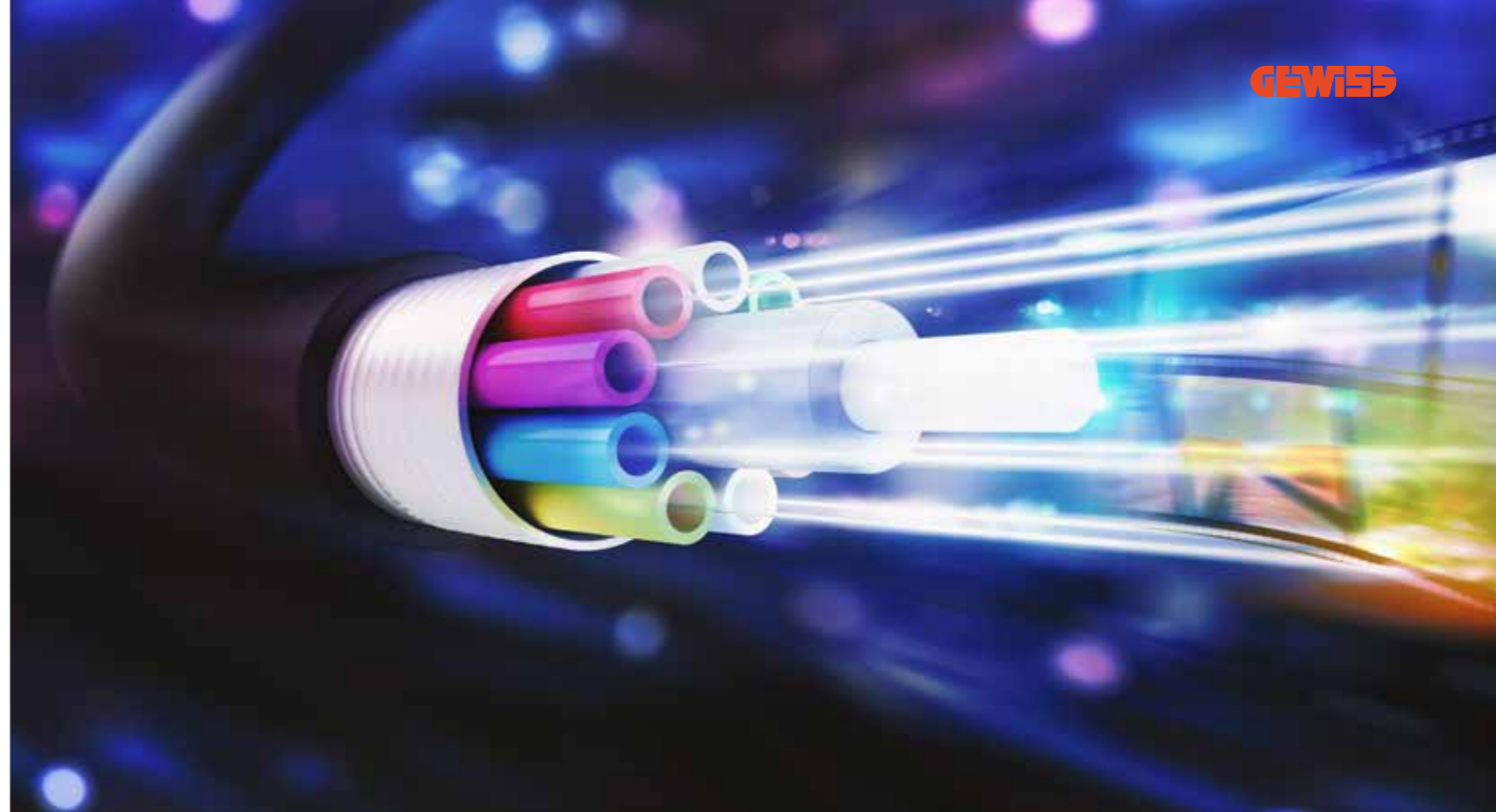
In questo modo GEWISS si è affermata come interlocutore di riferimento per il mercato nella produzione di soluzioni e servizi per la home & building automation, per la protezione e la distribuzione dell'energia, per la mobilità elettrica e per l'illuminazione intelligente.

IL CUORE DELLA CONNESSIONE ULTRARAPIDA

Fin dai primordi della sua storia, l'uomo ha sempre avvertito la necessità di comunicare, trasferire e condividere informazioni in modo più rapido ed efficace possibile. Questo bisogno, questo istinto di migliorare continuamente lo ha portato a sviluppare un linguaggio e degli strumenti sempre più complessi, dalle lettere manoscritte alle linee telefoniche, dalle reti internet fino alla tecnologia più moderna: la fibra ottica.

In perfetta linea con questa linea evolutiva, GEWISS ha deciso di rinnovare la sua offerta per la connessione e la distribuzione di reti ottiche e in rame proponendo Data Center. La gamma comprende soluzioni per la fibra ottica compatibili con tutte le indicazioni dettate dalla Guida CEI 306-2 e dalla legge 164/14, quadri da parete, armadi da pavimento e prodotti per il cablaggio in rame.

Una proposta completa, adatta ad ogni esigenza e integrabile in ogni contesto applicativo. Un vero e proprio cuore pulsante del nuovo modo di fare connessione.



FIBER TO THE HOME: REGOLE E VANTAGGI

L'IMPIANTO NORMATIVO: L. 164/14, CODICE EUROPEO DELLE COMUNICAZIONI ELETTRONICHE E GUIDE CEI

Con la **Legge 11 novembre 2014 n.164**, il Governo Italiano ha provveduto a modificare il **DPR 6 giugno 2001 n.380**, che regola dal punto di vista urbanistico-edilizio la realizzazione degli edifici, aggiungendovi l'**art. 135 bis**.

Tale articolo, in sostanza, definisce le nuove Norme per le infrastrutture digitali degli edifici, le quali prevedono che:

1. Tutti gli edifici di nuova costruzione per i quali le domande di autorizzazione edilizia sono presentate dopo il 1° luglio 2015 **devono essere equipaggiati con un'infrastruttura fisica multiservizio passiva interna all'edificio**, costituita da adeguati spazi installativi e da impianti di comunicazione ad alta velocità in **fibra ottica** fino ai punti terminali di rete. [...]

2. Tutti gli edifici di nuova costruzione per i quali le domande di autorizzazione edilizia sono presentate dopo il 1° luglio 2015 **devono essere equipaggiati di un punto di accesso. Lo stesso obbligo si applica**, a decorrere dal 1° luglio 2015, **in caso di opere di ristrutturazione profonda** che richiedano il rilascio di un permesso di costruire ai sensi dell'articolo 10.

Per punto di accesso si intende il punto fisico, situato all'interno o all'esterno dell'edificio e accessibile alle imprese autorizzate a fornire reti pubbliche di comunicazione, **che consente la connessione con l'infrastruttura** interna all'edificio **predisposta per i servizi di accesso in fibra ottica a banda ultralarga**.

Con il **Dgls 8 novembre 2021, n. 207** - attuazione della **Direttiva UE 2018/1972**, che istituisce il **Codice europeo delle comunicazioni elettroniche** - sono state in seguito apportate alcune **variazioni all'articolo 135 bis**, in particolare con l'aggiunta del comma 2-bis e la modifica del comma 3:

2-bis. Per i nuovi edifici nonché in caso di nuove opere che richiedono il rilascio di permesso di costruire ai sensi dei commi 1 e 2, per i quali la **domanda di autorizzazione edilizia** sia stata presentata **dopo la data del 1° gennaio 2022**, l'adempimento dei prescritti obblighi di equipaggiamento digitale degli edifici è attestato **dall'etichetta necessaria di "edificio predisposto alla banda ultra larga"**, rilasciata da un tecnico abilitato per gli impianti [...]

3. Gli edifici equipaggiati in conformità al presente articolo, per i quali la domanda di autorizzazione edilizia sia stata presentata **prima del 1° gennaio 2022**, possono beneficiare ai fini della cessione, dell'affitto o della vendita dell'immobile, dell'**etichetta volontaria e non vincolante** di "edificio predisposto alla banda ultra larga", rilasciata da un tecnico abilitato come previsto dal comma 2-bis.

Le raccomandazioni e i riferimenti utili per una migliore interpretazione della legge 164/14 e delle seguenti modifiche sono contenuti nelle Guide **CEI 306-2** - che si è posta come obiettivo quello di "permettere, a chi progetta, costruisce e cabla edifici residenziali, di applicare nel modo più razionale e corretto una molteplicità di norme sul tema del cablaggio per impianti di comunicazione nell'ambito degli edifici residenziali" - **CEI 306-22 e 64-100/1, 2 e 3**, tutte espressamente richiamate nel Decreto n. 207/2021.

I VANTAGGI DELLA FIBRA A CASA

L'infrastruttura fisica multiservizio per l'ambito residenziale (FTTH) collega direttamente alla fibra ottica ogni singola unità abitativa, rappresentando la migliore soluzione per connettere e distribuire segnali e servizi di varia natura. I principali vantaggi nel realizzare un impianto FTTH sono:

- **Installazione unificata.** Una singola infrastruttura a banda ultralarga riceve e distribuisce tutti i servizi utili per la connettività dell'edificio: segnali internet, telefonia, TV digitale terrestre e satellitare, videocitofonia, videosorveglianza, smart metering.
- **Alte prestazioni.** Maggiore affidabilità, maggiore velocità di trasmissione ed immunità da interferenze elettromagnetiche rispetto alle classiche soluzioni in rame.
- **Conformità normativa e aumento del valore di mercato.** Con l'installazione di un'infrastruttura multiservizio per la fibra ottica, l'intero immobile riceve l'etichetta di "edificio predisposto alla banda ultralarga", che garantisce un immediato aumento del valore economico di ogni singola unità abitativa.

L'INFRASTRUTTURA DI EDIFICIO

L'infrastruttura multiservizio di edificio si compone di unità funzionali che raccolgono i segnali e i servizi provenienti dall'esterno e provvedono a distribuirli, tramite dorsali realizzate in fibra ottica, a tutte le unità immobiliari.

SCATOLA TERMINAZIONI OTTICHE DI MONTANTE (STOM)

Terminale di testa che raccoglie i segnali ottici dei servizi provenienti dalla parte alta dell'edificio (TV, SAT, operatori wireless) e li convoglia verso il cassetto dei servizi ottici di edificio (CSOE).



BRETELLE MULTIFIBRA PER MONTANTI

Fibre ottiche monomodali in fascio da 8 elementi, dotate del sistema **Fiber Fast Plus** per il cablaggio rapido dei connettori. Vengono utilizzate per la realizzazione delle dorsali dell'edificio.



RIPARTITORE OTTICO DI EDIFICIO (ROE)

Box ottico che raccoglie le fibre provenienti dagli operatori dei servizi di telecomunicazioni e le invia al CSOE Distribuzione. Viene installato direttamente dall'operatore TLC nel locale tecnico dell'edificio.

CASSETTO SERVIZI OTTICI DI EDIFICIO (CSOE)

Centro stella dell'infrastruttura ottica di edificio. Un box che, utilizzando gli accessori disponibili, può essere allestito per operare in due diverse configurazioni:

CSOE Servizi

Raccoglie i cavi in fibra provenienti dallo STOM e dagli altri servizi dell'edificio (TV, SAT, videocamere, videocitofonia) e suddivide i segnali ottici verso il CSOE Distribuzione.

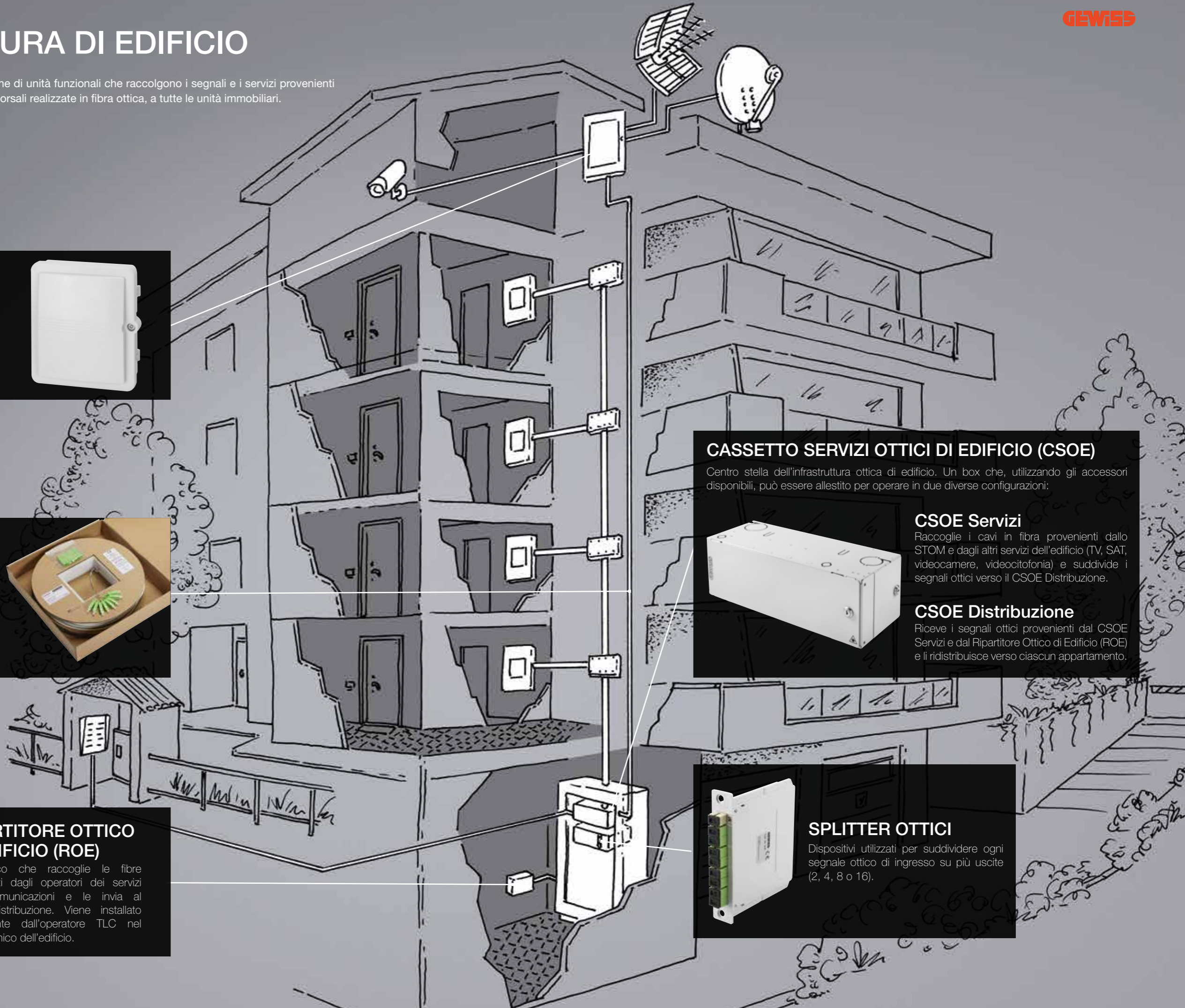
CSOE Distribuzione

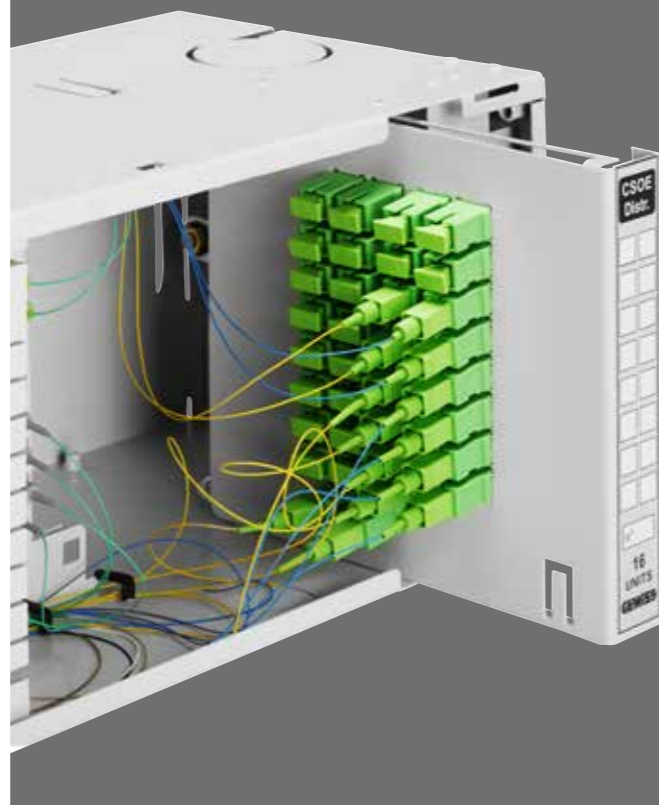
Riceve i segnali ottici provenienti dal CSOE Servizi e dal Ripartitore Ottico di Edificio (ROE) e li ridistribuisce verso ciascun appartamento.



SPLITTER OTTICI

Dispositivi utilizzati per suddividere ogni segnale ottico di ingresso su più uscite (2, 4, 8 o 16).





LE SOLUZIONI PER L'EDIFICIO

SCATOLA TERMINAZIONI OTTICHE DI MONTANTE (STOM)

Il terminale di testa può alloggiare fino a 12 bussole (corrispondenti a 12 fibre ottiche SC/APC), dispone di 2 ingressi per cavi e di 12 ingressi per bretelle a singola fibra ottica.

Il contenitore è realizzato in materiale plastico con grado di protezione IP65, uno sportello apribile a 180° e una serratura di sicurezza.

- **Elevata capacità di gestione.** Predisposto per gestire fino a 12 fibre ottiche, il terminale di testa soddisfa pienamente i requisiti minimi indicati nella Guida CEI 306-2 (8 fibre).
- **Ampio spazio interno.** Lo STOM presenta un sistema di gestione delle scorte, ideato per ospitare ogni eventuale eccedenza delle fibre ottiche (utilizzabile per manutenzioni successive all'installazione).
- **Alto grado di robustezza.** Grazie al grado di protezione IP65 e al range di temperatura operativa esteso $-40 \div +80^{\circ}\text{C}$, il terminale può essere montato sia in ambiente interno che esterno.

CASSETTO SERVIZI OTTICI DI EDIFICIO (CSOE)

Il centro stella si compone di uno o più cassette, allestiti per operare come CSOE Servizi o come CSOE Distribuzione (in grado di gestire **fino a 16 appartamenti**). I cassette sono contenitori in metallo, verniciati di colore grigio (RAL 7035), componibili verticalmente in batteria e intercomunicanti grazie a setti pretranciati, che permettono il passaggio delle fibre e il collegamento con i ROE degli operatori TLC.

- **Ampia varietà di allestimento.** Grazie all'ampia varietà di componenti e accessori a disposizione, il CSOE può essere facilmente equipaggiato per realizzare sia la versione Servizi che quella Distribuzione.
- **Cablaggio semplice e ordinato.** I cassette sono dotati di pratica slitta estraibile per alloggiare max 32+2 bussole ottiche (servizio FTTH + 5G) e 5 slot per ospitare splitter ottici, pannelli di permutazione e supporti reggifibra.
- **Flessibilità di installazione.** I moduli CSOE sono predisposti per essere installati a parete mediante tasselli oppure inseriti all'interno di quadri e armadi rack da 19" tramite apposite staffe di supporto (fornite come accessori).

SPLITTER OTTICI

Gli splitter ottici vengono alloggiati nel cassetto CSOE Servizi per ripartire i segnali provenienti dai vari servizi (TV, SAT, videocamere) verso altri cassette ottici, oppure all'interno del modulo CSOE Distribuzione per suddividere ulteriormente i segnali ottici verso le singole unità abitative.

- **Equipaggiamento completo.** Gli splitter sono già equipaggiati con adattatori di ingresso/uscita di tipo SC/APC che permettono un cablaggio semplificato di tutti i cavi in fibra monomodale.
- **Prestazioni di connessione garantite.** Gli splitter si caratterizzano per le basse perdite di inserzione e per la possibilità di ripartire il segnale da 2 a 16 uscite.
- **Distribuzione semplificata dei segnali.** L'utilizzo degli splitter ottici permette di agevolare la realizzazione delle dorsali di edificio, per distribuire in modo bilanciato i segnali di testa a tutti gli utilizzatori.

BRETELLE MULTIFIBRA PER MONTANTI

Le bretelle sono costituite da cavi ad 8 fibre monomodali di tipo G.657.A2 dotate del sistema Fiber Fast Plus, utilizzate per realizzare le dorsali di edificio. Ad un'estremità le bretelle sono terminate con connettori SC/APC, mentre all'altra estremità è presente un sistema di traino in kevlar a protezione delle terminazioni SC/APC da completare, dopo la posa in tubazioni, con le custodie in dotazione senza l'ausilio di utensili.

- **Cablaggio rapido.** Con l'utilizzo di **Fiber Fast Plus** è possibile intestare le fibre posate in modo rapido, con pochi passaggi e senza l'utilizzo di attrezzi.
- **Struttura più resistente.** Le bretelle, dotate di sistema di traino, sono rinforzate con una guaina protettiva in kevlar, capace di resistere alle sollecitazioni meccaniche durante le fasi di installazione.
- **Predisposizione per servizi aggiuntivi.** L'utilizzo di cavi ad 8 fibre permette di realizzare dorsali già predisposte per accogliere servizi aggiuntivi futuri, in conformità a quanto indicato nella Guida CEI 306-2.

L'INFRASTRUTTURA DI APPARTAMENTO

I segnali provenienti dai cassetti ottici di edificio raggiungono ogni unità abitativa in un preciso punto di accesso, denominato QDSA (Quadro Distribuzione Segnali di Appartamento). Da questo quadro, i segnali vengono distribuiti ad ogni singolo dispositivo utilizzando le diverse tecnologie disponibili: fibre ottiche, cavi in rame o modalità wireless.



QUADRO DISTRIBUZIONE SEGNALI DI APPARTAMENTO (QDSA)

Quadro da incasso che raccoglie e smista i servizi e i segnali ottici destinati all'appartamento, ospitando i componenti passivi (STOA, miscelatori, filtri) e gli apparati attivi (modem, switch, amplificatori di segnali) dell'impianto domestico.



SCATOLA TERMINAZIONI OTTICHE DI APPARTAMENTO (STOA)

Terminale che raccoglie i segnali in fibra ottica provenienti dal CSOE e li convoglia all'interno di ogni singola abitazione. La STOA viene tipicamente alloggiata all'interno del QDSA.



PRESE IN FIBRA OTTICA PER SERIE CIVILI

Prese da incasso per serie civili, realizzate con bussole SC/APC, che consentono di collegare le utenze domestiche direttamente alla fibra ottica.



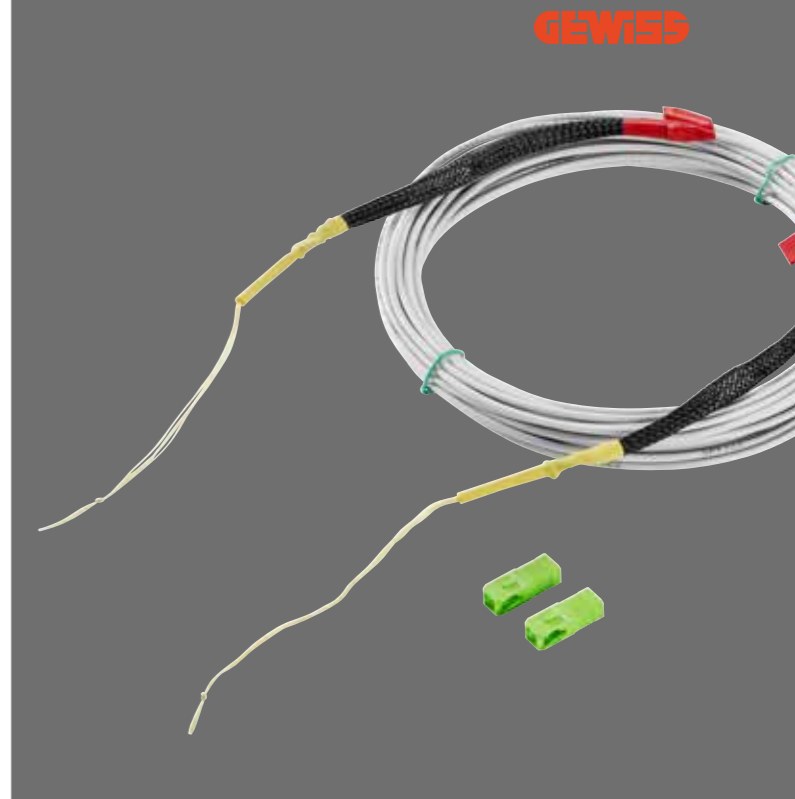
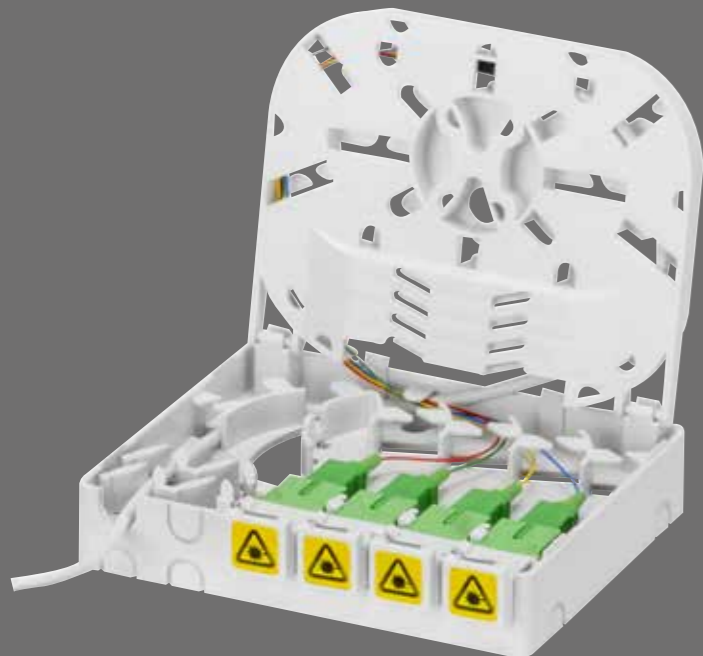
ROCCHETTO PORTAGIUNTI

Telaio utilizzato per alloggiare i giunti in fibra ottica (tra cavo ottico e pigtail del connettore) o per ospitare l'avvolgimento in eccesso della fibra all'interno delle scatole da incasso.



BRETELLE MONOFIBRA

Bretelle ottiche a una fibra monomodali utilizzate per la distribuzione dei segnali ottici all'interno dell'appartamento.



LE SOLUZIONI PER L'APPARTAMENTO

STOA COMPATTA

Scatola in materiale plastico provvista di 4 bussole SC/APC, ingressi pretranciati utilizzabili come entrata cavi, cassetto apribile e guide interne per ospitare le eccedenze di cavo. Il contenitore è disponibile anche nelle varianti precablate, fornite di bretelle a 4 fibre monomodali di tipo G.657.A2 con lunghezze predefinite (15m, 30m, 50m, 65m, 80m o 100m).

- **Tempi di posa ridotti.** Le STOA in versione precablata sono fornite con bretelle ottiche di diverse lunghezze dotate del sistema Fiber Fast Plus e raccolte in una pratica confezione, al fine di agevolare lo svolgimento durante la posa e ridurre al minimo i tempi di installazione.
- **Flessibilità di applicazione.** Le STOA possono essere comodamente alloggiare nei QDSA in versione compatta (36 moduli DIN), in quella completa (54 moduli DIN) e nella speciale versione per Domo Center. Tutti i quadri, a loro volta, sono installabili in pareti di muratura, cartongesso o altre pareti leggere.

STOA IN METALLO

Le Scatole Terminazioni Ottiche di Appartamento sono disponibili anche in versione metallica, dotate di 4 bussole SC/APC con la possibilità di aggiungerne fino a 8. Le STOA in metallo sono predisposte per il fissaggio sul fondo delle scatole da incasso Gewiss PT DIN, che rappresentano la soluzione ideale per realizzare un QDSA distribuito.

- **Predisposizione per servizi aggiuntivi.** La possibilità di alloggiare fino a 8 fibre permette alla STOA di accogliere servizi aggiuntivi senza dover ricorrere ad onerosi ampliamenti successivi all'installazione. In tal modo viene superato anche il requisito minimo indicato nella Guida CEI 306-2 (4 fibre).
- **Utilizzo versatile.** La STOA in metallo può essere utilizzata anche come **STOM** (Scatola Terminazioni Ottiche di Montante), alloggiabile in qualsiasi contenitore stagno.

PRESE IN FIBRA OTTICA PER SERIE CIVILI

Le prese in fibra ottica sono costituite da bussole SC/APC inclinate a 40° per ridurre l'ingombro e sono realizzate con aggancio di tipo Keystone Jack per adattarsi a tutte le serie civili Gewiss. Sul retro delle prese è inoltre possibile fissare un rocchetto adatto a contenere e proteggere da stress meccanici fino a 3 giunti.

- **Accesso regolato.** Le bussole sono dotate di sistema di chiusura e blocco di sicurezza, al fine di impedire gli accessi accidentali alla sorgente ottica.
- **Flessibilità di installazione.** La presenza del rocchetto portagiunti agevola tutte le fasi di installazione e manutenzione, poiché ospita l'eccesso di avvolgimento della fibra (come previsto dalla Guida CEI 306-2) e ne garantisce il corretto raggio di curvatura.

BRETELLE MONOFIBRA

Le bretelle monofibra da interno sono composte da una singola fibra monomodale di tipo G.657.A2, utilizzata per connettere le terminazioni della STOA o delle prese ottiche agli apparati in fibra ottica presenti nell'abitazione (modem fibra, ricevitori ottici TV-SAT). I cavi sono disponibili nelle versioni complete di connettori SC/APC su entrambi i lati oppure dotati del sistema **Fiber Fast Plus**.

- **Installazione facilitata.** Grazie all'adozione del sistema Fiber Fast Plus l'ingombro del cavo ottico risulta ridotto, facilitando così tutte le operazioni di infilaggio e posa nelle tubazioni.
- **Struttura più resistente.** I cavi, dotati di sistema di traino, sono rinforzati con una guaina protettiva in kevlar, capace di resistere alle sollecitazioni meccaniche durante le fasi installative.

Il sistema Fiber Fast Plus

Giuntare un connettore ottico ad un cavo in fibra è un'operazione onerosa sia sotto l'aspetto tecnico che economico. I metodi oggi utilizzati, come la giunzione a fusione e quella a freddo, prevedono l'utilizzo di attrezzature costose, strumenti di precisione, tempi di lavorazione piuttosto elevati e percentuali di scarto non trascurabili.

Per ridurre i tempi di installazione e i rischi meccanici legati alla manipolazione della fibra, Gewiss propone la soluzione **Fiber Fast Plus**, sistema che permette di terminare in modo pratico e sicuro (in termini di qualità) le fibre. Le estremità delle bretelle, infatti, sono composte da una ferula prelappata, già predisposta con connettori SC/APC, che non devono

quindi essere applicati in una fase successiva. Un aiuto concreto per il cablaggio dei sistemi in fibra ottica, sia in termini di velocità di esecuzione che di maneggevolezza degli stessi cavi.



QDSA COMPATTO

Il Quadro Distribuzione Servizi d'Appartamento compatto è un centralino da incasso 36 moduli DIN della Serie CDK, realizzato appositamente per consentire l'ingresso e la distribuzione dei segnali ottici in un'unità abitativa.

- **Ingombro ridotto.** Il QDSA compatto rispetta i requisiti dimensionali minimi indicati dalla guida CEI 306-2. Grazie a questa conformità il quadro risulta la soluzione ideale per la gestione dei servizi di connessione indispensabili anche quando lo spazio a disposizione risulta limitato.
- **Molteplici soluzioni installative.** Tutti i QDSA sono realizzati con fondo Green Wall, il sistema Gewiss che consente l'applicazione dei contenitori sia in pareti in muratura che in pareti leggere o in cartongesso.
- **Attenzione all'estetica.** I QDSA Gewiss sono realizzati in family feeling con i centralini della Serie CDK. Per questo motivo i quadri per segnali ottici risultano in perfetta coerenza estetica con il resto dell'impianto dedicato alle protezioni.

QDSA COMPLETO

Il QDSA completo è un centralino da 54 moduli DIN della Serie CDK adatto a contesti residenziali in cui è necessario gestire diversi servizi di connessione (TV, SAT, telefono, internet, videocitofonia, videosorveglianza).

- **Supporti adattabili.** Le staffe di supporto possono essere posizionate liberamente sulla piastra di fondo, permettendo di inserire una gran varietà di dispositivi nel centralino, oltre che di ottenere un'ampia autonomia nella realizzazione del cablaggio.
- **Distribuzione semplificata.** Tutti i QDSA Gewiss sono dotati di un pannello integrato nella piastra inferiore, inclinato per facilitare l'inserimento dei connettori e in grado di alloggiare fino a 18 punti presa con attacco Keystone Jack.
- **Sicurezza garantita.** Il QDSA completo è equipaggiato con 4 prese bipasso standard italiano/tedesco 2P+T 16A, che consentono di alimentare in sicurezza tutti i dispositivi attivi dell'impianto multiservizio.

QDSA DISTRIBUITO

Nel caso in cui l'appartamento non offra spazio sufficiente all'installazione di un QDSA compatto o quando per motivi progettuali non sia necessaria l'installazione di un unico centralino, è possibile collocare tutti i dispositivi di connessione e distribuzione ottica all'interno di specifiche cassette di derivazione 48 PT DIN.

- **Costi ridotti.** Installare i dispositivi per la connessione ottica, come l'apposita STOA, all'interno di cassette della Serie 48 PT DIN, consente di limitare fortemente costi e spazio di realizzazione dell'impianto.
- **Conformità alla normativa.** Installare in modalità distribuita un QDSA risulta perfettamente conforme alle indicazioni della guida CEI 306-2, in cui si segnala che le dimensioni di un centralino "possono essere scomposte in più spazi (interconnessi tramite tubazioni, per garantire un'equivalente funzionalità)".
- **Varietà di gamma.** Le serie 48 PT e 48 PT DIN sono composte da 11 versioni di cassette per pareti in muratura e 7 versioni per pareti in cartongesso. Tale varietà rende il QDSA distribuito la soluzione migliore per ogni condizione o esigenza d'installazione.

VERSIONE PER DOMO CENTER

Il QDSA completo è disponibile anche come accessorio per Domo Center, la colonna d'impianto che coniuga al proprio interno tutti i dispositivi per la distribuzione dell'energia, la domotica, la multimedialità e la sicurezza.

- **Estensione facilitata.** Il QDSA per Domo Center presenta le stesse caratteristiche tecniche del QDSA completo, ma inserito in una colonna d'impianto, che permette di espandere il sistema senza realizzare ulteriori interventi di muratura.
- **Una misura per ogni formato.** Disponibile in un unico grande formato, il QDSA per Domo Center può essere installato in entrambi i fondi previsti per la colonna d'impianto (2400 mm e 2700 mm).
- **Design inalterato.** Integrando il QDSA all'interno di Domo Center non è necessario prevedere altri centralini o strutture dedicate all'impianto multiservizio. In questo modo è possibile razionalizzare e centralizzare tutti i componenti dell'impianto elettrico senza intervenire sullo stile dell'abitazione.

DIMENSIONAMENTO TUBAZIONI

CEI 306-2 Dimensionamento delle dorsali (distribuzione verticale)

In tabella sono riportati alcuni esempi di dimensionamento di tubazioni e cassette, in relazione alle dimensioni dell'edificio. Tali dimensioni sono orientative e non discriminanti nella scelta dei prodotti disponibili sul mercato.

N° piani	N° unità immobiliari per ogni piano	N° tubi totali (1)	N° tubi montante TV	N° tubi montante dati/fonia	Diametro tubi (2)	N° di cassette per piano	Dimensioni minime interne consigliate per le cassette ai piani (3)
2	2	5	3	2	40 mm	2	400 x 215 x 65 mm
2	4	5	3	2	40 mm	2	400 x 215 x 65 mm
4	2	5	3	2	40 mm	2	400 x 215 x 65 mm
4	4	6	4	2	40 mm	2	400 x 215 x 65 mm
6	2	6	4	2	40 mm	2	400 x 215 x 65 mm
6	4	7	4	3	40 mm	2	400 x 215 x 65 mm
8	2	6	4	2	40 mm	2	400 x 215 x 65 mm
8	4	8	5	3	40 mm	2	400 x 215 x 65 mm

(1) il numero dei tubi indicato tiene presente i fabbisogni sia dei segnali via radio sia dei segnali provenienti dal sottosuolo (rame e fibra ottica)
 (2) il diametro indicato è riferito alla misura nominale del tubo corrugato (mm). Il progettista potrà individuare soluzioni alternative purchè assicurino una equivalente o maggiore disponibilità di spazio
 (3) per razionalizzare l'approvvigionamento dei materiali e per ottimizzare l'operatività su fibra ottica, la dimensione delle scatole è stata unificata alla dimensione maggiore

CEI 306-2 Dimensionamento delle tubazioni di piano (distribuzione orizzontale)

Tipologia	N° tubi totali	Diametro minimo tubi
Condutture in ingresso al QDSA provenienti dalla scatola di derivazione della dorsale	1	40 mm
Condutture in uscita dal QDSA verso le prese terminali di appartamento	1 per punto di utilizzo	25 mm



SCATOLE DI DERIVAZIONE

Per consentire la distribuzione della fibra ottica ai diversi piani dell'edificio e a tutte le unità immobiliari è possibile utilizzare cassette di derivazione PT DIN con dimensioni minime previste dalla Guida CEI 306-2 (400 mm x 215 mm x 65 mm).



TUBAZIONI

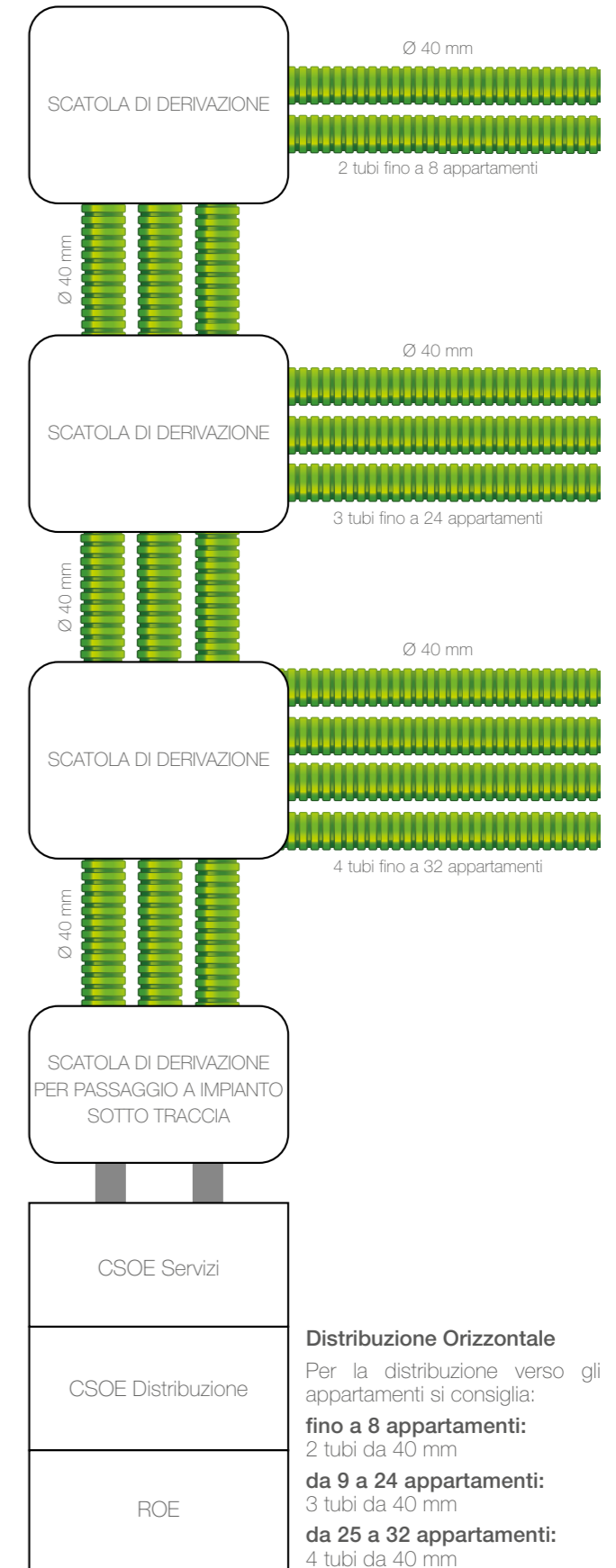
Per la realizzazione delle dorsali d'impianto si utilizzano tubazioni protettive per qualsiasi ambito applicativo: muratura tradizionale, cemento liquido autolivellante e cartongesso. Le tubazioni sono disponibili in diverse colorazioni per identificarne facilmente la funzione.

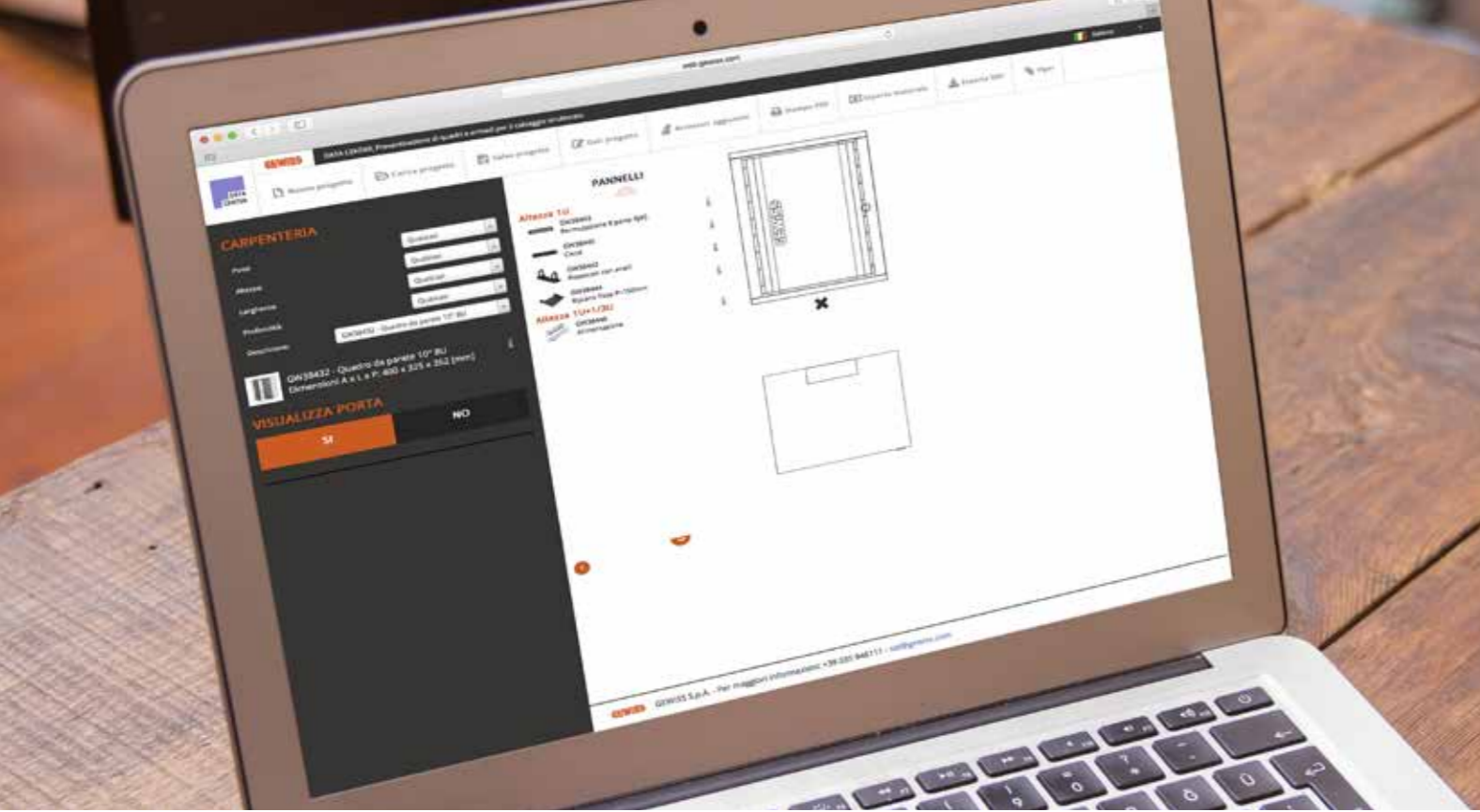


SCATOLE DI DERIVAZIONE A COPERCHIO ALTO

Per il passaggio da CSOE ad impianto sotto traccia Gewiss consiglia l'uso di coperchi alti da abbinare a cassette di derivazione PT DIN.

Tubazioni e scatole di derivazione





ESEMPIO APPLICATIVO

Edificio con 24 appartamenti

OBIETTIVO

Realizzare l'infrastruttura multiservizio FTTH in un edificio a distribuzione verticale costituito da 24 appartamenti, predisponendo ciascuna unità immobiliare alla connessione in fibra ottica.

STRUTTURA DELL'EDIFICIO
N° vani scala: 1
N° locale tecnico: 1
N° piani: 6
N° appartamenti per piano: 4
N° totale appartamenti: 24

DISTANZE
tra tetto e locale tecnico: 22m
tra appartamenti 1° piano e locale tecnico: 9m
tra appartamenti 2° piano e locale tecnico: 12m
tra appartamenti 3° piano e locale tecnico: 15m
tra appartamenti 4° piano e locale tecnico: 18m
tra appartamenti 5° piano e locale tecnico: 21m
tra appartamenti 6° piano e locale tecnico: 24m

TIPOLOGIA DEI SERVIZI E PUNTO DI ACCESSO
Internet (FTTH1 e FTTH2) alla base dell'edificio
Predisposizione ai servizi 5G
TV e SAT dal tetto

DATA CENTER

Software per la preventivazione di quadri e armadi per il cablaggio strutturato

DATA CENTER è un software online (disponibile dal sito www.gewiss.com) utilizzabile da qualsiasi dispositivo connesso a Internet (smartphone, tablet o PC) con cui è possibile configurare quadri o armadi per il cablaggio strutturato della serie DATA CENTER.

Il programma è composto da un'area di ricerca dove è possibile impostare vari filtri (altezza, larghezza, profondità) e da un'area di configurazione in cui trascinare i vari pannelli all'interno del quadro prescelto. Al termine della configurazione si può esportare la documentazione comprensiva di elenco materiale, fronte quadro e disegno tecnico DXF in scala 1:1.



Software Data Center

Preventivazione di quadri e armadi



FTTH

Software per la preventivazione degli impianti di distribuzione segnali in fibra ottica FTTH

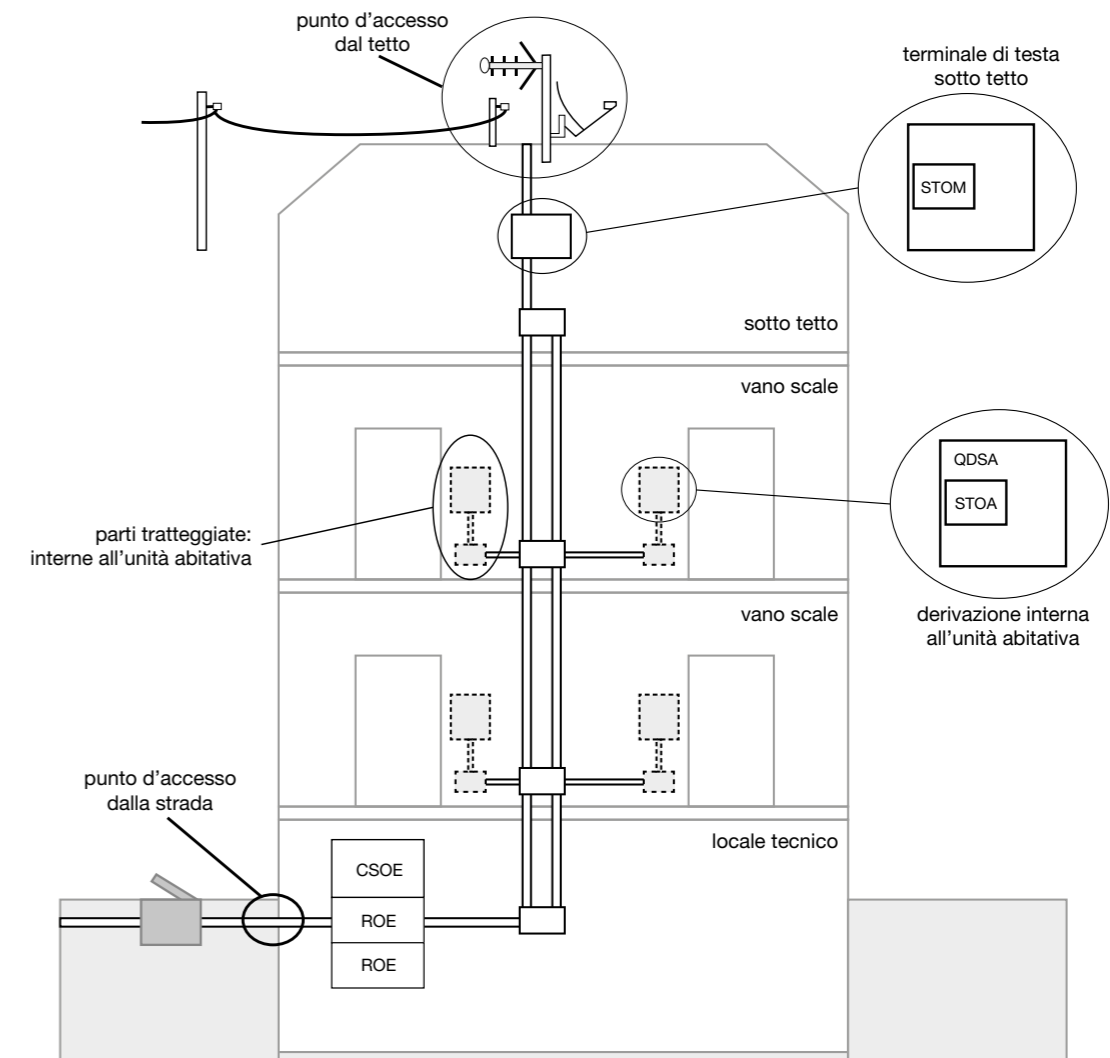
FTTH è un software online (disponibile dal sito www.gewiss.com) utilizzabile da qualsiasi dispositivo connesso a Internet (smartphone, tablet o PC), facilmente installabile anche su PC, con cui è possibile configurare un impianto di distribuzione segnali in fibra ottica.

Il programma è gestito da un semplice sistema di autocomposizione che consente di definire varie informazioni (numero di abitazioni, distanze e tipologie di segnali disponibili), ottenendo uno schema topografico del sistema e i relativi dispositivi per la sua realizzazione. Al termine della configurazione si può esportare la documentazione comprensiva di elenco materiale e schema topografico.

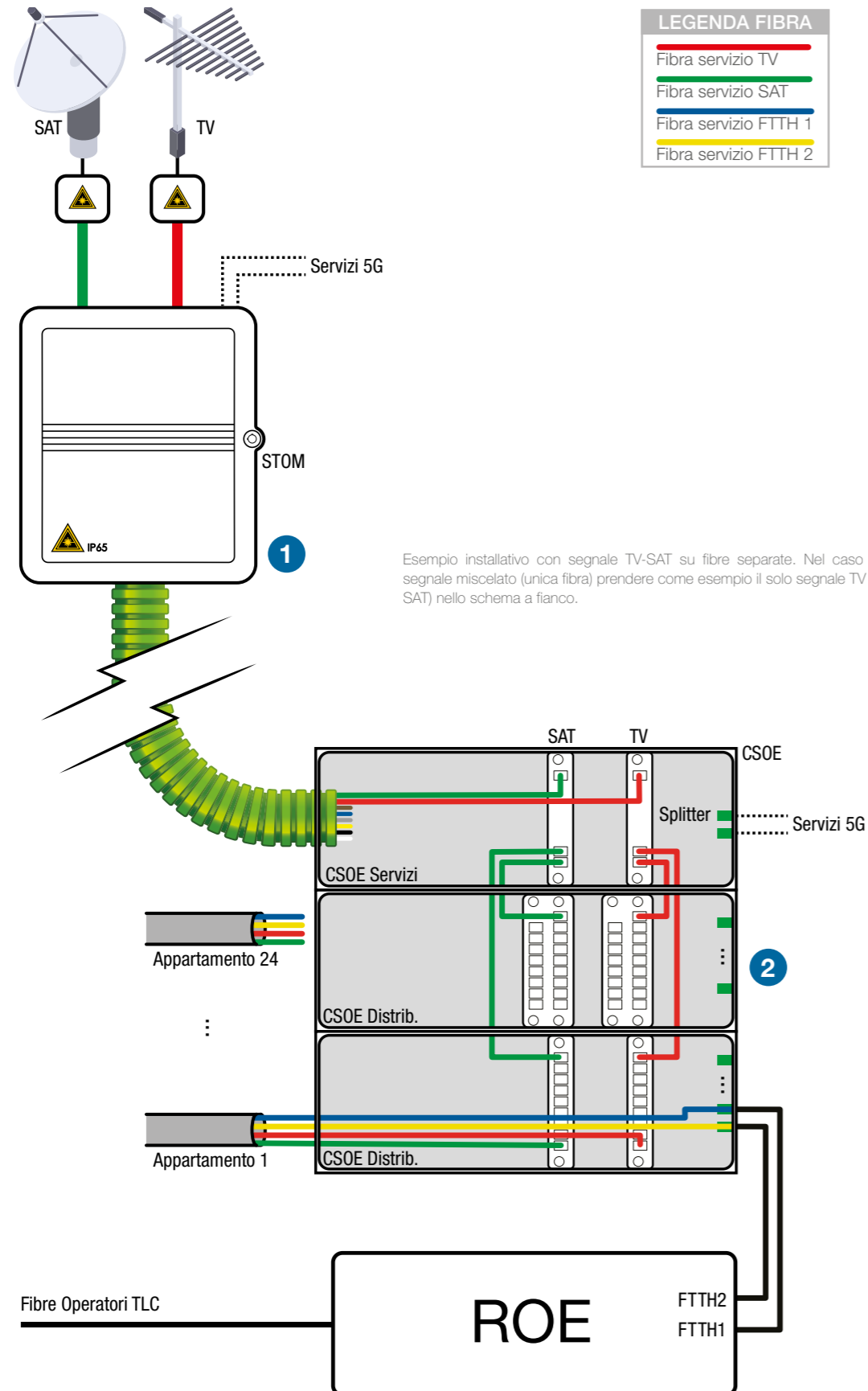


Software FTTH

Preventivazione di impianti in fibra ottica



Esempio di infrastruttura di edificio

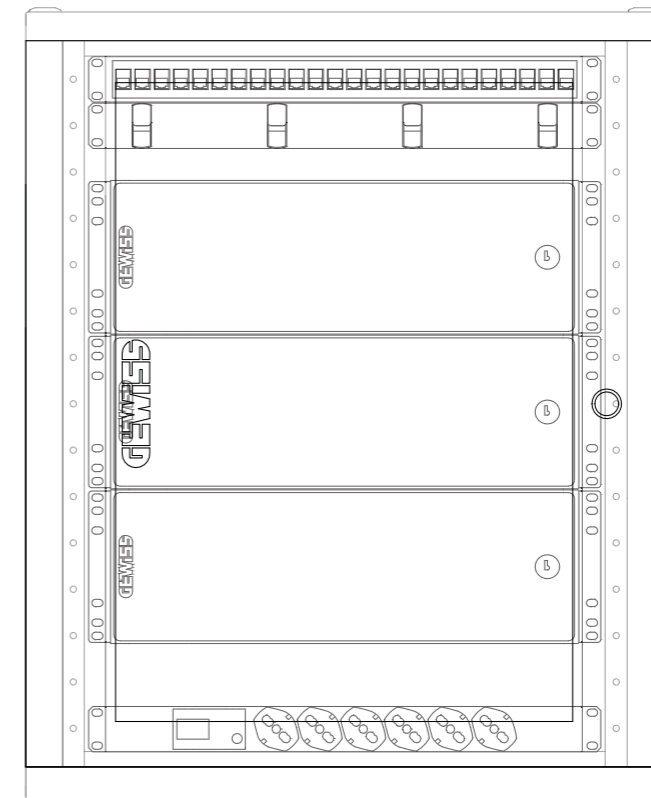


ELENCO MATERIALE PER MONTANTE / LOCALE TECNICO

Posiz.	Codice	Descrizione	Q.tà	Note
1	GW38331	Terminale di testa max 12 f.o. SC/APC STOM	1	
	GW38326	Bussola SC/APC	10	2 bussole riservate ai servizi 5G
2	GW38347	Bretella SC/APC 50m 8 fibre per montante	1	Montante di edificio
	GW38303	Cassetto servizi ottici di edificio CSOE	3	n°1 usato come CSOE Servizi, n°2 usati come CSOE Distribuzione
	GW38306	Splitter ottico 1x2 con bussole SC/APC	2	Per suddividere i segnali TV e SAT
	GW38308	Splitter ottico 1x8 con bussole SC/APC	2	Da utilizzare nei CSOE Distribuzione
	GW38309	Splitter ottico 1x16 con bussole SC/APC	2	Da utilizzare nei CSOE Distribuzione
	GW38326	Bussola SC/APC	50	Da utilizzare nei CSOE Distribuzione (48 bussole) e nel CSOE Servizi (2 bussole riservate ai servizi 5G)
	GW38310	Bretella SC/APC 0,5m 1 fibra	4	Per collegare tra di loro gli splitter ottici all'interno dei CSOE
	DX15240	FK 15/40 verde-tubo pieghevole medio	q.b.	Per realizzare il montante di edificio
	*GW38322	Kit supporti CSOE per rack	3	
	*GW38419	Quadro da parete 19" 15U p=600mm.	1	
	*GW38557	Kit viti e dadi M6 per fissaggio pannello	1	
	*GW38606	Pannello alimentazione 19" N° 6 prese 16A + interruttore	1	
	*GW38603	Pannello permutazione 19" 24 porte RJ45 UTP/FTP	1	Pannello vuoto per sviluppi futuri
	*GW38611	Pannello passacavi anelli in plastica 1U	1	

* Opzionale: per alloggiare gli CSOE in un quadro rack da 19"

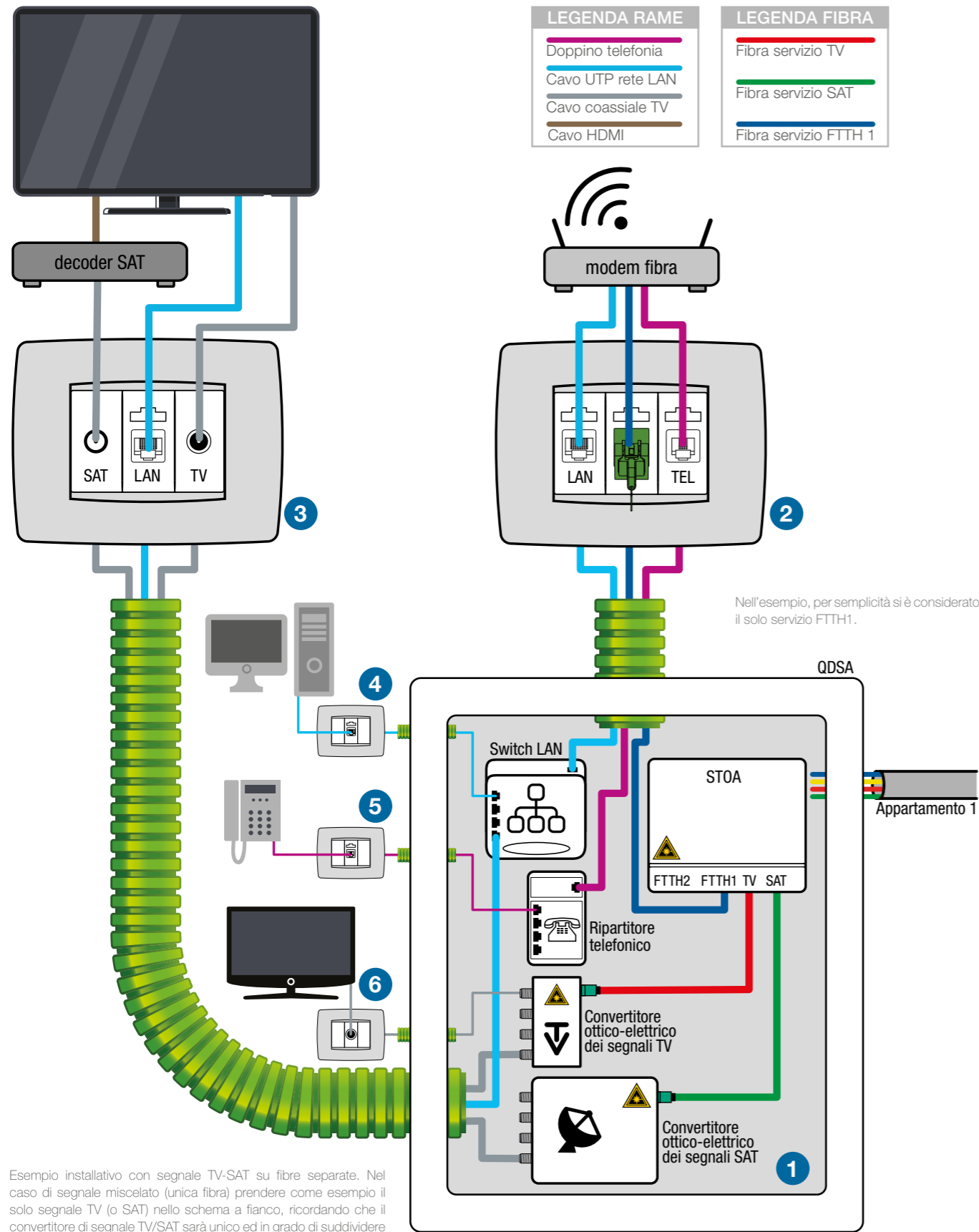
Esempio di alloggiamento di CSOE in un quadro rack 19" utilizzando il Software DATA CENTER di Gewiss.



CASSETTE DI DERIVAZIONE

Codice	Descrizione	Q.tà	Note
GW48011	Cassetta derivazione incasso guida DIN 516x294x90mm	12	Per le derivazioni ai piani
GW48008	Cassetta derivazione incasso guida DIN 392x152x75mm	2	Per il passaggio ad impianto sotto traccia nel locale tecnico
GW48088	Coperchio alto cassetta 392x152mm	2	

Esempio di infrastruttura di appartamento



Esempio installativo con segnale TV-SAT su fibre separate. Nel caso di segnale miscelato (unica fibra) prendere come esempio il solo segnale TV (o SAT) nello schema a fianco, ricordando che il convertitore di segnale TV/SAT sarà unico ed in grado di suddividere nuovamente i servizi.

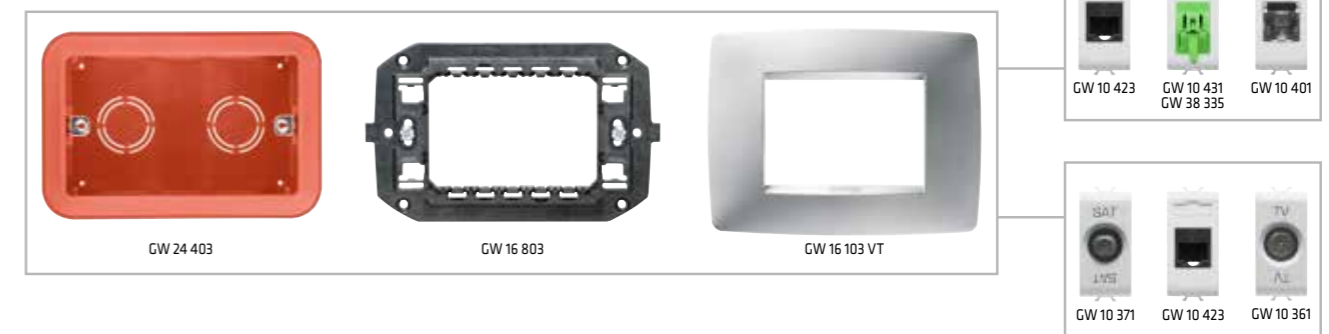
ELENCO MATERIALE PER L'APPARTAMENTO

Posiz.	Codice	Descrizione	Q.tà	Note
1	GW40390F	Frontale centralino QDSA completo 54M	1	
	GW40689PM	Fondo centralino incasso 54M green	1	
	*GW38372	STOA 4 f.o. SC/APC + bretella 15m 4 fibre	1	
	GW38311	Bretella SC/APC 1m 1 fibra	2	Tra STOA e i convertitori TV e SAT
	GW38323	Bretella con traino SC/APC 10m 1 fibra	1	Tra STOA e la presa ottica
	DX15225	FK 15/25 verde-tubo pieghevole medio	q.b.	Tra QDSA e prese terminali
2	DX15240	FK 15/40 verde-tubo pieghevole medio	q.b.	Tra QDSA e scatola di derivazione di pianerotolo
	GW24403	Scatola 3 posti Bigbox muratura	1	
	GW16803	Supporto std. Italiano 3 posti	1	
	GW10423	Connettore RJ45 1M cat.6 UTP bianco	1	Presa LAN
	GW10401	Connettore telefonico RJ11 1M bianco	1	Presa TEL
	GW10431	Custodia presa RJ45 bianco	1	
3	GW38335	Bussola angolata SC/APC keystone jack	1	Presa ottica
	GW38334	Cestello avvolgi fibra portagiunti per scatola 3 posti	1	
	GW16103VT	Placca Chorus One 3 posti titanio	1	
	GW38132	Cordone permutazione RJ45-RJ45 cat.6 UTP 2m	1	Per il collegamento al modem fibra
	GW38312	Bretella SC/APC 2m 1 fibra	1	Per il collegamento al modem fibra
	GW24403	Scatola 3 posti Bigbox muratura	1	
4	GW16803	Supporto std. Italiano 3 posti	1	
	GW10423	Connettore RJ45 1M cat.6 UTP bianco	1	Presa LAN
	GW10361	Presa TV 1M diretta connettore maschio 9,5mm bianco	1	Presa TV
	GW10371	Presa TV/SAT 1M diretta connettore F-femmina bianco	1	Presa SAT
	GW16103VT	Placca Chorus One 3 posti titanio	1	
	GW38132	Cordone permutazione RJ45-RJ45 cat.6 UTP 2m	1	Per il collegamento alla smart TV
5	GW24403	Scatola 3 posti Bigbox muratura	1	
	GW16803	Supporto std. Italiano 3 posti	1	
	GW10423	Connettore RJ45 1M cat.6 UTP bianco	1	Presa LAN
	GW10195	Copriforo 1M bianco	2	
	GW16103VT	Placca Chorus One 3 posti titanio	1	
	GW24403	Scatola 3 posti Bigbox muratura	1	
6	GW16803	Supporto std. Italiano 3 posti	1	
	GW10401	Connettore telefonico RJ11 1M bianco	1	Presa TEL
	GW10195	Copriforo 1M bianco	2	
	GW16103VT	Placca Chorus One 3 posti titanio	1	
	GW24403	Scatola 3 posti Bigbox muratura	1	
	GW16803	Supporto std. Italiano 3 posti	1	

In alternativa:

* Scegliere il codice in base alla distanza dell'appartamento dal locale tecnico (es: GW38372 se <15m, GW38373 se <30m, GW38374 se <50m, GW38375 se <65m, GW38376 se <80m, GW38377 se <100m.)

ESEMPIO DI COMPOSIZIONE CON DISPOSITIVI CHORUS



Componenti per il cablaggio in fibra ottica

Cassetti servizi ottici		GW 38 303 - CSOE GW 38 302 - CORC	Accessori per cassetti servizi ottici		GW 38 306 - 1x2 uscite GW 38 307 - 1x4 uscite GW 38 308 - 1x8 uscite GW 38 309 - 1x16 uscite		GW 38 320 Pannello permutazione vuoto 9 porte SC/APC		GW 38 321		GW 38 322	
	Terminale di testa			Bretelle ottiche		GW 38 310 - 0,5m GW 38 311 - 1m GW 38 312 - 2m GW 38 317 - 10m GW 38 318 - 20m GW 38 319 - 40m		GW 38 323 - 10m GW 38 324 - 20m GW 38 325 - 40m		GW 38 347 - 50m GW 38 348 - 100m	Cavi ottici	
Terminali di appartamento		GW 38 338 STOA	Bussole ottiche		GW 38 372 - 15m GW 38 373 - 30m GW 38 374 - 50m GW 38 375 - 65m GW 38 376 - 80m GW 38 377 - 100m		GW 38 326 SC/APC		GW 38 335 Angolata SC/APC	Accessori		GW 38 334 Rocchetto portaganti
Quadri distribuzione segnali di appartamento		GW 40 390 F Frontale GW 40 689 PM Fondo		GW 40 390 C Frontale GW 40 688 PM Fondo	GW N1 031 F QDSA completo GW N1 122 XB Cornice sottoporta		GW 38 339 STOA in metallo		GW 38 336 SC/APC		GW 38 337 Angolata SC/APC	

Componenti per il cablaggio in rame

Connettori RJ45		GW 38 031 Cat. 5e GW 38 032 Cat. 6 GW 38 033 Cat. 6a	Accoppiatori		GW 38 056 HDMI		GW 38 057 USB
	Cordoni e cavi				GW 38 116 Cat. 5e - L=0,5m GW 38 117 Cat. 5e - L=1m GW 38 118 Cat. 5e - L=2m GW 38 119 Cat. 5e - L=5m GW 38 131 Cat. 6 - L=1m GW 38 132 Cat. 6 - L=2m GW 38 133 Cat. 6 - L=5m	GW 38 121 Cat. 5e - L=0,5m GW 38 122 Cat. 5e - L=1m GW 38 123 Cat. 5e - L=2m GW 38 124 Cat. 5e - L=5m	

Quadri da parete 10"

Quadri 10"		GW 38 432 Quadro P=265mm 8U	Accessori		GW 38 443 Pannello permutazione vuoto 8 porte RJ45 - 1U		GW 38 444 Ripiano fisso P=150mm 1U		GW 38 446 Pannello di alimentazione 2 prese 16A std Ita/ted - 1,5U		GW 38 445 Pannello cieco 1U		GW 38 442 Pannello passacavi con 2 anelli 1U
-------------------	--	-----------------------------------	------------------	--	---	--	--	--	--	--	-----------------------------------	--	--

Quadri da parete 19"

Quadri 19"		600x400mm GW 38 406 - 6U GW 38 407 - 9U GW 38 408 - 12U GW 38 409 - 15U	Ricambi		GW 38 590 - 6U GW 38 591 - 9U GW 38 592 - 12U GW 38 593 - 15U	Accessori		GW 38 471 Serratura di ricambio		GW 38 485 Ventola singola
-------------------	--	---	----------------	--	--	------------------	--	------------------------------------	--	------------------------------

Armadi da pavimento 19"

Armadi 19"		600x600mm GW 38 451 - 24U GW 38 452 - 30U GW 38 453 - 42U	Ricambi		600x600mm GW 38 594 - 24U GW 38 596 - 30U GW 38 598 - 42U	Accessori		GW 38 472 Serratura di ricambio		GW 38 479 Unità di ventilazione completa di termostato		
	Accessori			800x800mm GW 38 461 - 24U GW 38 462 - 30U GW 38 463 - 42U			800x800mm GW 38 595 - 24U GW 38 597 - 30U GW 38 599 - 42U		GW 38 477 Kit anelli in metallo per armadi 800x800mm e 800x1000mm		GW 38 483 Kit giunzione armadi	

Complementi tecnici per quadri e armadi 19"

Accessori		GW 38 603 UTP/FTP Pannello permutazione vuoto 24 porte RJ45 - 1U		GW 38 612 SC/LC GW 38 613 ST		GW 38 607 P=260mm GW 38 608 P=360mm		GW 38 609 P=410mm Ripiano estraibile - 2U		GW 38 606 Pannello di alimentazione 6 prese 16A std Ita/ted - 1U
		GW 38 601 - 1U GW 38 602 - 2U		GW 38 610 Con spazzola - 1U GW 38 611 Con 4 anelli - 1U		GW 38 557 Viti e dadi				

COMPONENTI PER IL CABLAGGIO IN FIBRA OTTICA

CASSETTI SERVIZI OTTICI



GW 38 303

CSOE - CASSETTO SERVIZI OTTICI DI EDIFICIO

Codice	Caratteristiche	Colore	N. moduli	Dimensioni BxHxP (mm)	Conf. Imb.
GW 38 303	Predisposto per 34 bussole SC/APC	Grigio (RAL 7035)	5	445x151x173	1

CARATTERISTICHE: realizzato in metallo verniciato a polvere e finitura bucciata. Il CSOE si compone di due vani entrambi protetti da serratura: frontale e laterale. Il vano frontale comprende: un sistema di fissaggio delle fibre, le sedi per alloggiare gli splitter ottici (GW38306, GW38307, GW38308, GW38309) e il pannello di permutazione (GW38320). Inoltre, è presente una rastrelliera porta-bussole (all'occorrenza removibile), per inserire le fibre dei servizi non utilizzate. Il vano laterale è riservato ad area permutazione per operatori TLC ed è in grado di accogliere fino a 34 bussole SC/APC (non in dotazione). Il cassetto dispone di pretranciati (Ø22mm, Ø50mm, Ø60mm) e di feritoia regolabile per il passaggio delle bretelle ottiche. Il CSOE può gestire max. 16 appartamenti e può essere utilizzato sia come CSOE servizi che come CSOE distribuzione.

DOTAZIONI: due set di 2 chiavi per l'accesso separato a ciascun vano, viti per fissaggio accessori, 2 fascette in nylon per il fissaggio delle fibre.

NOTE: montaggio a parete con tasselli. In alternativa, possibilità di alloggiamento in quadri/armadi rack 19" utilizzando le staffe di supporto GW38322 (non in dotazione), con una occupazione di 4U. I cassette sono impilabili in verticale grazie ad alette ripiegabili.

CORC - CASSETTO OTTICO RICCHEZZA CAVI

Codice	Colore	Dimensioni BxHxP (mm)	Conf. Imb.
GW 38 302	Grigio (RAL 7035)	440x204x168	1

CARATTERISTICHE: realizzato in metallo verniciato a polvere e finitura bucciata. Il CORC è dotato di ampio spazio interno per accogliere la parte in eccesso dei cavi ottici, dispone di pretranciati (Ø60mm) e di feritoia regolabile per il passaggio delle bretelle ottiche.

NOTE: montaggio a parete con tasselli. In alternativa, possibilità di alloggiamento in quadri/armadi rack 19" utilizzando le staffe di supporto GW38322 (non in dotazione), con una occupazione di 5U. I cassette sono impilabili in verticale grazie ad alette ripiegabili.



GW 38 302

ACCESSORI PER CASSETTI SERVIZI OTTICI



GW 38 308

SPLITTER OTTICI

Codice	N. ingressi	N. uscite	Attenuazione (dB)	Colore	N. moduli	Conf. Imb.
GW 38 306	1	2	4	Grigio (RAL 7035)	1	1/12
GW 38 307	1	4	7,4	Grigio (RAL 7035)	1	1/12
GW 38 308	1	8	14	Grigio (RAL 7035)	1	1/12
GW 38 309	1	16	14	Grigio (RAL 7035)	2	1/6

CARATTERISTICHE: dotati di bussole SC/APC ingresso/uscita per fibre monomodali.

NOTE: fissaggio a vite su rastrelliera all'interno del CSOE (GW38303).



GW 38 320

PANNELLO DI PERMUTAZIONE VUOTO

Codice	Caratteristiche	Colore	N. moduli	Conf. Imb.
GW 38 320	Predisposto per 9 bussole SC/APC	Grigio (RAL 7035)	1	6/84

CARATTERISTICHE: realizzato in materiale plastico. Il pannello è predisposto per poter alloggiare fino a 9 bussole SC/APC (es: GW38326) non in dotazione.
NOTE: fissaggio a vite su rastrelliera all'interno del CSOE (GW38303).



GW 38 321

SUPPORTO REGGI FIBRA

Codice	Caratteristiche	Colore	Conf. Imb.
GW 38 321	Predisposto per 9 bretelle ottiche	Grigio (RAL 7035)	10/80

CARATTERISTICHE: realizzato in materiale plastico.

NOTE: fissaggio a scatto all'interno del CSOE (GW38303).



GW 38 322

COPPIA DI STAFFE ANGOLARI PER MONTAGGIO RACK 19"

Codice	Colore	Dimensioni BxHxP (mm)	Conf. Imb.
GW 38 322	Grigio (RAL 7035)	68x147x22	1/10

CARATTERISTICHE: realizzate in metallo verniciato a polvere e finitura bucciata.

DOTAZIONI: viti per il fissaggio delle staffe a CSOE (GW38303) o CORC (GW38302).

NOTE: le staffe permettono di alloggiare i cassette ottici CSOE e CORC in quadri e armadi rack 19".

TERMINALE DI TESTA



GW 38 331

STOM - SCATOLA TERMINAZIONI OTTICHE DI MONTANTE

Codice	Caratteristiche	Colore	Grado di protezione IP	Dimensioni BxHxP (mm)	Conf. Imb.
GW 38 331	Predisposta per 12 bussole SC/APC	Grigio (RAL 7035)	IP65	206x233x65	1

CARATTERISTICHE: contenitore in materiale plastico con sportello apribile a 180° e chiusura protetta da serratura. La STOM dispone di 2 ingressi cavi per dorsali, 12 uscite per fibre ottiche, cassetto portagiunti a libro, guide interne per la gestione delle scorte in fibra, con possibilità di alloggiare fino a 12 bussole SC/APC (es: GW38326) non in dotazione.

DOTAZIONI: set di 2 chiavi, 3 tasselli per montaggio a parete, 4 fascette per cablaggio cavi, 12 tubetti protettivi termorestringenti per giunti in fibra, 12 passacavi.

TERMINALI DI APPARTAMENTO



GW 38 338

STOA - SCATOLA TERMINAZIONI OTTICHE DI APPARTAMENTO

Codice	Colore	Dimensioni BxHxP (mm)	Conf. Imb.
GW 38 338	Bianco	101x85x31	1/15

CARATTERISTICHE: contenitore in materiale plastico con coperchio ad innesto removibile e guide interne per la gestione delle scorte. La STOA è completa di 4 bussole SC/APC con sportello di sicurezza e per la protezione antipolvere e pretranciati sfondabili, presenti su tutti i lati, per ingresso cavi.

DOTAZIONI: 4 tubetti protettivi termorestringenti per giunti in fibra e 2 tasselli per montaggio a parete.

NOTE: possibilità di alloggiamento della STOA nel quadro di distribuzione segnali di appartamento (QDSA).



GW 38 372

STOA PRECABLATE CON BRETELLA 4 FIBRE - FIBER FAST PLUS

Codice	Colore	N. fibre ottiche	Lunghezza bretelle	Ø guaina	Ø sistema traino	Classe CPR	Dimensioni BxHxP (mm)	Conf. Imb.
GW 38 372	Bianco	4	15 m	3 mm	9 mm	Eca	101x85x31	1/10
GW 38 373	Bianco	4	30 m	3 mm	9 mm	Eca	101x85x31	1/10
GW 38 374	Bianco	4	50 m	3 mm	9 mm	Eca	101x85x31	1/10
GW 38 375	Bianco	4	65 m	3 mm	9 mm	Eca	101x85x31	1/10
GW 38 376	Bianco	4	80 m	3 mm	9 mm	Eca	101x85x31	1/10
GW 38 377	Bianco	4	100 m	3 mm	9 mm	Eca	101x85x31	1/10

CARATTERISTICHE: contenitore in materiale plastico con coperchio ad innesto removibile e guide interne per la gestione delle scorte. Le STOA sono complete di 4 bussole SC/APC con sportello di sicurezza e per la protezione antipolvere, sono precablate con bretelle a 4 fibre ottiche monomodali G.657.A2 Bend Insensitive, guaina LSZH. Da un capo delle bretelle è presente un sistema di traino in kevlar a protezione della terminazione SC/APC da completare, dopo la posa in tubazioni, con le 4 custodie in dotazione (toolless).

DOTAZIONI: gli articoli sono forniti in una scatola di cartone completa di STOA e di matassa per lo srotolamento del cavo. La confezione comprende 2 tasselli per il montaggio a parete.

NOTE: possibilità di alloggiamento della STOA nel quadro di distribuzione segnali di appartamento (QDSA).



GW 38 339

STOA IN METALLO

Codice	Colore	Dimensioni BxHxP (mm)	Conf. Imb.
GW 38 339	Bianco	168x115x58	1/5

CARATTERISTICHE: realizzata in metallo verniciato. La STOA è predisposta per l'alloggiamento di max. 8 bussole SC/APC (es: GW38326).

DOTAZIONI: 4 bussole SC/APC, viti di fissaggio.

NOTE: montaggio sul fondo di cassette di derivazione da incasso per pareti in muratura (es: GW48006), per pareti leggere e cartongesso (es: GW48006PM) o per montaggio in scatole da parete (es: GW44207).

CENTRALINI QDSA (QUADRI DI DISTRIBUZIONE SEGNALI DI APPARTAMENTO)



GW 40 390 C

CENTRALINO QDSA COMPATTO 36 M TELAIO ESTRAIBILE - BIANCO RAL 9016 - PORTELLA CIECA



Codice	Descrizione	Dim. esterne BxHxP (mm)	Conf. Imb.
GW 40 390 C	Kit frontale, telaio ed accessori QDSA compatto	465x505x85	1
GW 40 688 PM	Fondo vuoto per QDSA compatto		1/5

APPLICAZIONI: il QDSA compatto rappresenta l'elemento centrale del cablaggio multiservizio all'interno dell'abitazione, permettendo la distribuzione dei segnali nei diversi ambienti. La configurazione compatta è l'ideale in contesti in cui lo spazio disponibile è limitato ed è necessario gestire un ridotto numero di servizi.

CARATTERISTICHE: il prodotto risponde alle indicazioni della Guida CEI 306-2. Il fondo è dotato di alette per il fissaggio sull'orditura metallica o sulla lastra di cartongesso. È possibile la composizione in verticale con altri centralini della famiglia CDKI (da 36 moduli in su) tramite elemento GW40425.

DOTAZIONI: il codice GW40390C comprende n°1 frontale con portella cieca, n°1 telaio estraibile premontato con n°2 piastre portacomponenti forate (di cui n°1 dotata di 18 alloggiamenti per prese Keystone Jack), 2 m nastro di velcro h=16 mm, n° 4 staffe di supporto con relative viti di fissaggio, n°4 basette autoadesive con relative fascette, n°5 prese dati RJ45 cat.6.

INSTALLAZIONE: idoneo per installazione incassata sia in pareti in muratura che cartongesso.



GW 40 390 F

CENTRALINO QDSA COMPLETO 54 M TELAIO ESTRAIBILE - BIANCO RAL 9016 - PORTELLA CIECA



Codice	Descrizione	Dim. esterne BxHxP (mm)	Conf. Imb.
GW 40 390 F	Kit frontale, telaio ed accessori QDSA completo	465x680x95	1
GW 40 689 PM	Fondo vuoto per QDSA completo		1/3

APPLICAZIONI: il QDSA completo rappresenta l'elemento centrale del cablaggio multiservizio all'interno dell'abitazione, permettendo la distribuzione dei segnali nei diversi ambienti. La configurazione completa è l'ideale in contesti residenziali in cui è necessario gestire un elevato numero di servizi e i relativi dispositivi di ricezione/trasmmissione.

CARATTERISTICHE: il prodotto risponde alle indicazioni della Guida CEI 306-2. Il fondo è dotato di alette per il fissaggio sull'orditura metallica o sulla lastra di cartongesso. È possibile la composizione in verticale con altri centralini della famiglia CDKI (da 36 moduli in su) tramite elemento GW40425.

DOTAZIONI: il codice GW40390F comprende n°1 frontale con portella cieca, n°1 telaio estraibile premontato con n°3 piastre portacomponenti forate (di cui n°1 dotata di 18 alloggiamenti per prese Keystone Jack), 3 m nastro di velcro h=16 mm, n° 6 staffe di supporto con relative viti di fissaggio, n°6 basette autoadesive con relative fascette, n°6 prese dati RJ45 cat.6, n°6 cordoni Ethernet RJ45-RJ45 cat.6 0,6m, n°1 splitter telefonico con n°5 prese RJ11 e n°5 cordoni telefonici RJ11-RJ45, n°1 presa multipla con n°4 prese bypass standard italiano/tedesco 2P+T 16A.

INSTALLAZIONE: idoneo per installazione incassata sia in pareti in muratura che cartongesso.



GW N1 031 F

KIT QDSA COMPLETO PER DOMO CENTER

Codice	Altezza (mm)	Conf. Imb.
GW N1 031 F	600	1

APPLICAZIONI: il QDSA completo rappresenta l'elemento centrale del cablaggio multiservizio all'interno dell'abitazione, permettendo la distribuzione dei segnali nei diversi ambienti. La configurazione completa è l'ideale in contesti residenziali in cui è necessario gestire un elevato numero di servizi e i relativi dispositivi di ricezione/trasmmissione.

CARATTERISTICHE: il prodotto risponde alle indicazioni della Guida CEI 306-2.

DOTAZIONI: n°2 canaline di cablaggio verticali 80x60 mm, n°1 kit viti per fissaggio del telaio sul fondo, n°1 telaio funzionale con n°3 piastre portacomponenti forate (di cui n°1 dotata di 18 alloggiamenti per prese Keystone Jack), 3 m nastro di velcro h=16 mm, n° 6 staffe di supporto con relative viti di fissaggio, n°6 basette autoadesive con relative fascette, n°6 prese dati RJ45 cat.6, n°6 cordoni Ethernet RJ45-RJ45 cat.6 0,6m, n°1 splitter telefonico con n°5 prese RJ11 e n°5 cordoni telefonici RJ11 - RJ45, n°1 presa multipla con n°4 prese bypass standard italiano/tedesco 2P+T 16A.

INSTALLAZIONE: per una maggiore resa estetica e protezione dell'impianto installare il pannello finestrato sottoporta GWN1122XB.

BRETELLE OTTICHE



GW 38 311

BRETELLE MONOFIBRA SC/APC - SC/APC

Codice	Colore cavo	N. fibre ottiche	Lunghezza	Ø guaina	Conf. Imb.
GW 38 310	Bianco	1	0,5 m	0,9 mm	1/20
GW 38 311	Bianco	1	1 m	0,9 mm	1/20
GW 38 312	Bianco	1	2 m	0,9 mm	1/20
GW 38 317	Bianco	1	10 m	2 mm	1/20
GW 38 318	Bianco	1	20 m	2 mm	1/15
GW 38 319	Bianco	1	40 m	2 mm	1/8

CARATTERISTICHE: bretelle monofibra monomodali G.657.A2 di tipo loose, guaina LSZH. Le fibre sono terminate su entrambi i lati con connettori SC/APC. GW38317, GW38318, GW38319 sono rinforzate con un'anima in kevlar.

NOTE: per posa da interno. Per installazione mobile.



GW 38 324

BRETELLE MONOFIBRA - FIBER FAST PLUS

Codice	Colore cavo	N. fibre ottiche	Lunghezza	Ø guaina	Ø sistema traino	Classe CPR	Conf. Imb.
GW 38 323	Bianco	1	10 m	2,6 mm	9 mm	Cca-s1b,d1,a1	1/20
GW 38 324	Bianco	1	20 m	2,6 mm	9 mm	Cca-s1b,d1,a1	1/15
GW 38 325	Bianco	1	40 m	2,6 mm	9 mm	Cca-s1b,d1,a1	1/8

CARATTERISTICHE: bretelle monofibra monomodali G.657.A2 Bend Insensitive, guaina LSZH. Sui capi delle bretelle è presente un sistema di traino in kevlar a protezione delle terminazioni SC/APC da completare, dopo la posa in tubazioni, con le 2 custodie in dotazione (toolless).

NOTE: per posa da interno.



GW 38 347

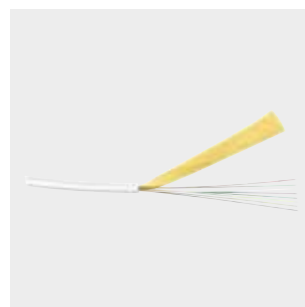
BRETELLA 8 FIBRE - FIBER FAST PLUS

Codice	Colore cavo	N. fibre ottiche	Lunghezza	Ø guaina	Ø sistema traino	Classe CPR	Conf. Imb.
GW 38 347	Bianco	8	50 m	3,8 mm	9 mm	Eca	1/10
GW 38 348	Bianco	8	100 m	3,8 mm	9 mm	Eca	1/10

CARATTERISTICHE: bretella 8 fibre monomodali G.657.A2 Bend Insensitive, guaina LSZH. Le bretelle, da un lato sono terminate con connettori SC/APC mentre sull'altro capo è presente un sistema di traino in kevlar a protezione della terminazione SC/APC da completare, dopo la posa in tubazioni, con le 2 custodie in dotazione (toolless).

NOTE: per posa da interno.

CAVI OTTICI



GW 38 351

BOBINA CAVO 8 FIBRE

Codice	Colore cavo	N. fibre ottiche	Lunghezza	Ø guaina	Utilizzo	Classe CPR	Conf. Imb.
GW 38 351	Bianco	8	500 m	3 mm	Da interno	Eca	1
GW 38 352	Nero	8	500 m	3 mm	Da esterno	Eca	1

CARATTERISTICHE: bretella 8 fibre monomodali G.657.A2 Bend Insensitive, guaina LSZH. I cavi sono rinforzati con un'anima in kevlar.

BUSSOLE OTTICHE



GW 38 326

BUSSOLA SC/APC

Codice	Tipo	Per connettori	Colore	Conf. Imb.
GW 38 326	Femmina/Femmina	SC/APC	Verde RAL 6018	25/300

CARATTERISTICHE: con manicotto in ceramica, aggancio a scatto e tappi di chiusura. Adatta per collegare due bretelle ottiche monomodali dotate di connettori SC/APC.

NOTE: montaggio in cassette ottici, pannelli di permutazione, CSOE, STOM, STOA, etc.



GW 38 335

BUSSOLA SC/APC ANGOLATA

Codice	Tipo	Inclinazione	Per connettori	Compatibile	Colore	Conf. Imb.
GW 38 335	Femmina/Femmina	40°	SC/APC	Keystone Jack	Verde RAL 6018	1/25

CARATTERISTICHE: uscita cavo angolata di 40° rispetto alla parete. Dotata di manicotto in ceramica e tappi di chiusura. L'uscita frontale è protetta con sistema di chiusura di sicurezza e cordino anti smarrimento. Adatta per collegare due bretelle ottiche monomodali dotate di connettori SC/APC.

NOTE: per adattatori predisposti per l'alloggiamento di connettori dati (Chorus e System) con aggancio di tipo Keystone Jack.

ACCESSORI



GW 38 334

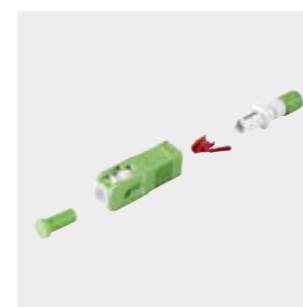
ROCCHETTO PORTAGIUNTI

Codice	N. portagiunti	Adatto per supporti	Fissaggio	Colore	Conf. Imb.
GW 38 334	3	3 posti	Con viti	Nero	1/30

CARATTERISTICHE: adatto per alloggiare fino a n. 3 giunti e max 4m di fibra ottica (con fibra Ø 0.9 mm).

DOTAZIONI: 4 fascette per il fissaggio dell'eccesso di fibra ottica.

NOTE: installazione sul retro dei supporti a 3 posti delle serie civili (es: GW16803).



GW 38 336

KIT 8 CONNETTORI SC/APC DI RICAMBIO - SISTEMA FIBER FAST

Codice	N. connettori	Colore	Conf. Imb.
GW 38 336	8	Verde RAL 6018	10/80

CARATTERISTICHE: connettori di ricambio per sistemi Fiber Fast.

NOTE: 8 connettori SC/APC, 1 salvietta detergente per la pulizia delle ferule.

COMPONENTI PER IL CABLAGGIO IN RAME

PRESE PER PANNELLO UTP



GW 38 033

PRESE RJ45 UTP NON SCHERMATE T568A/B

Codice	Descrizione	Categoria di utilizzo	Cavi tipo	Conf. Imb.
GW 38 031	RJ45	5e	UTP	10/50
GW 38 032	RJ45	6	UTP	10/50
GW 38 033	RJ45	6a	UTP	10/50

CARATTERISTICHE: morsetti ad incisione d'isolante toolless.

NOTE: per pannelli di permutazione e adattatori predisposti per l'alloggiamento di connettori dati (Chorus, System e Playbus) con aggancio di tipo Keystone Jack.

PRESE PER PANNELLO FTP



GW 38 036

PRESE RJ45 FTP SCHERMATE T568A/B

Codice	Descrizione	Categoria di utilizzo	Cavi tipo	Conf. Imb.
GW 38 034	RJ45	5e	FTP	10/50
GW 38 035	RJ45	6	FTP	10/50
GW 38 036	RJ45	6a	FTP	10/50

CARATTERISTICHE: morsetti ad incisione d'isolante toolless.

NOTE: per pannelli di permutazione e adattatori predisposti per l'alloggiamento di connettori dati (Chorus, System e Playbus) con aggancio di tipo Keystone Jack.

CORDONI DI PERMUTAZIONE UTP



GW 38 116

CORDONI DI PERMUTAZIONE RJ45 - RJ45 UTP NON SCHERMATI

Codice	Descrizione	Categoria di utilizzo	Cavi tipo	Lunghezza cavo	Colore	Conf. Imb.
GW 38 116	RJ45 - RJ45	5e	UTP 24 AWG	0.5 m	Grigio	1/24
GW 38 117	RJ45 - RJ45	5e	UTP 24 AWG	1 m	Grigio	1/24
GW 38 118	RJ45 - RJ45	5e	UTP 24 AWG	2 m	Grigio	1/24
GW 38 119	RJ45 - RJ45	5e	UTP 24 AWG	5 m	Grigio	1/24
GW 38 131	RJ45 - RJ45	6	UTP 24 AWG	1 m	Grigio	1/24
GW 38 132	RJ45 - RJ45	6	UTP 24 AWG	2 m	Grigio	1/24
GW 38 133	RJ45 - RJ45	6	UTP 24 AWG	5 m	Grigio	1/24

CARATTERISTICHE PRODUTTIVE: conduttore in rame 24 AWG. Isolamento in polietilene antifiamma. Contatti plug in bronzo fosforoso.

CARATTERISTICHE PRESTAZIONALI: prestazioni oltre quanto proposto per cat. 5e.

Conformi alle prescrizioni richieste per applicazioni quali 100BASE-Tx, 155Mbps ATM e Gigabit Ethernet.

CARATTERISTICHE ELETTRICHE A 20 °C: Impedenza 100 Ohm +/- 15% 1-100 MHz; Capacità: 13,5 pF/ft a 1 MHz.

CORDONI DI PERMUTAZIONE FTP



GW 38 121

CORDONI DI PERMUTAZIONE RJ45 - RJ45 FTP SCHERMATI

Codice	Descrizione	Categoria di utilizzo	Cavi tipo	Lunghezza cavo	Colore	Conf. Imb.
GW 38 121	RJ45 - RJ45	5e	FTP 24 AWG	0.5 m	Grigio	1/24
GW 38 122	RJ45 - RJ45	5e	FTP 24 AWG	1 m	Grigio	1/24
GW 38 123	RJ45 - RJ45	5e	FTP 24 AWG	2 m	Grigio	1/24
GW 38 124	RJ45 - RJ45	5e	FTP 24 AWG	5 m	Grigio	1/24

CARATTERISTICHE COSTRUTTIVE: conduttore in rame 24 AWG. Isolamento in polietilene antifiamma. Contatti plug in bronzo fosforoso.

CARATTERISTICHE PRESTAZIONALI: prestazioni oltre quanto proposto per cat. 5e.

Conformi alle prescrizioni richieste per applicazioni quali 100BASE-Tx, 155Mbps ATM e Gigabit Ethernet.

CARATTERISTICHE ELETTRICHE A 20 °C: impedenza 100 Ohm +/- 15% 1-100 MHz. Capacità: 13,5 pF/ft a 1 MHz.

ACCOPIATORI USB E HDMI



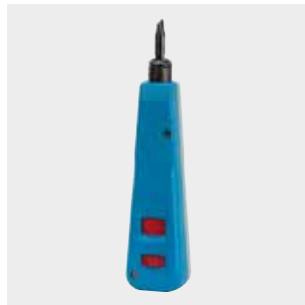
GW 38 056

ACCOPIATORI USB E HDMI

Codice	Descrizione	Tipo	Compatibile	Conf. Imb.
GW 38 056	Accoppiatore HDMI	Femmina/Femmina	Keystone Jack	1/48
GW 38 057	Accoppiatore USB	Femmina/Femmina - Tipo A	Keystone Jack	1/48

NOTE: per adattatori predisposti per l'alloggiamento di connettori dati (Chorus, System e Playbus) con aggancio di tipo Keystone Jack e pannelli di permutazione.

ACCESSORI



GW 38 051

UTENSILI PER IL MONTAGGIO

Codice	Descrizione	Adatto per	Conf. Imb.
GW 38 051	Inseritore	Connettori 110 (Impact tool)	1

QUADRI ED ARMADI

QUADRI DA PARETE 10"



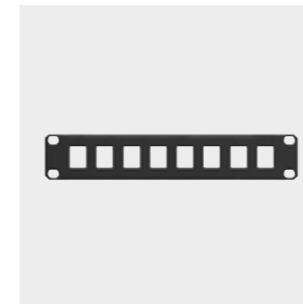
GW 38 432

QUADRO DA PARETE 10" IN METALLO CON PORTA TRASPARENTE

Codice	Colore	N. montanti	Unità di cablaggio	Grado di protezione	Dim. esterne BxHxP (mm)	Conf. Imb.
GW 38 432	Grigio (RAL 7035)	2	8 U	IP20	325x400x262	1

CARATTERISTICHE: realizzato in lamiera d'acciaio verniciata a polvere, finitura bucciata, con ingresso cavi inferiore e superiore. Porta asportabile e reversibile con apertura 180°, dotata di anta in vetro temperato. Montanti regolabili in profondità. Portata statica a pieno carico 15Kg.

DOTAZIONI: serratura con set di 2 chiavi; kit collegamento di terra.



GW 38 443

ACCESSORI PER QUADRO DA PARETE 10"

Codice	Descrizione	Caratteristiche	Capacità di carico (Kg)	Colore	Unità di cablaggio	Conf. Imb.
GW 38 442	Pannello passacavi 10"	Con 2 anelli		Nero RAL 9005	1 U	1/5
GW 38 443	Pannello permutazione vuoto 10"	Predisposto per 8 prese RJ45 UTP/FTP		Nero RAL 9005	1 U	1/10
GW 38 444	Ripiano fisso 10"	Profondità 150 mm	10	Nero RAL 9005	1 U	1
GW 38 445	Pannello cieco 10"			Nero RAL 9005	1 U	1/10
GW 38 446	Pannello alimentazione 10"	2 prese 2P+T - 16 A std ita/ted		Grigio	1,5 U	1/12

CARATTERISTICHE: GW38442, GW38443, GW38444, GW38445 realizzati in lamiera d'acciaio verniciata, finitura raggrinzante. GW38446 corpo in materiale plastico, dotato di interruttore bipolare luminoso, cavo 3m, spina a 90° 2P+T - 16A std fra/ted, potenza max 3500W.

NOTE: GW38443 completabile con prese RJ45 UTP e FTP dotate di aggancio di tipo Keystone Jack (es: GW38031, GW38032, GW38033, GW38034, GW38035, GW38036).

Per il fissaggio su quadri da parete 10" utilizzare il kit di minuteria metallica GW38557.

QUADRI DA PARETE 19"



GW 38 407

QUADRI DA PARETE 19" IN METALLO CON PORTA TRASPARENTE

Codice	Colore	N. montanti	Unità di cablaggio	Grado di protezione	Dim. esterne BxHxP (mm)	Conf. Imb.
Profondità (mm): 400 mm						
GW 38 406	Grigio (RAL 7035)	2	6 U	IP20	600x335x400	1
GW 38 407	Grigio (RAL 7035)	2	9 U	IP20	600x470x400	1
GW 38 408	Grigio (RAL 7035)	2	12 U	IP20	600x605x400	1
GW 38 409	Grigio (RAL 7035)	2	15 U	IP20	600x740x400	1
Profondità (mm): 600 mm						
GW 38 418	Grigio (RAL 7035)	2	12 U	IP20	600x605x600	1
GW 38 419	Grigio (RAL 7035)	2	15 U	IP20	600x740x600	1

CARATTERISTICHE: realizzati in lamiera d'acciaio verniciata a polvere, finitura bucciata, con ingresso cavi inferiore, superiore e posteriore. Porta asportabile e reversibile con apertura 180°, dotata di anta in vetro temperato. Montanti regolabili in profondità. Portata statica a pieno carico 50Kg.

DOTAZIONI: pannelli laterali ciechi ad aggancio rapido, pannello posteriore, cappello e fondo; serratura con set di 2 chiavi; kit collegamento di terra.



GW 38 591

PORTE DI RICAMBIO PER QUADRI DA PARETE 19"

Codice	Colore	Per quadri 19"	Conf. Imb.
GW 38 590	Grigio (RAL 7035)	GW38406	1
GW 38 591	Grigio (RAL 7035)	GW38407	1
GW 38 592	Grigio (RAL 7035)	GW38408, GW38418	1
GW 38 593	Grigio (RAL 7035)	GW38409, GW38419	1

CARATTERISTICHE: realizzate in lamiera d'acciaio verniciata a polvere, finitura bucciata e dotate di anta in vetro temperato.

DOTAZIONI: serratura con set di 2 chiavi.



GW 38 471

SERRATURA DI RICAMBIO PER QUADRI DA PARETE 19"

Codice	Descrizione	Conf. Imb.
GW 38 471	Serratura di sicurezza	1/30

CARATTERISTICHE: adatta per quadri da parete 19".
DOTAZIONI: serratura con set di 2 chiavi.



GW 38 485

ACCESSORI PER QUADRI DA PARETE 19"

Codice	Descrizione	Caratteristiche	Conf. Imb.
GW 38 485	Ventola singola	220-240 Vac - 50/60 Hz - 28 W	1

ARMADI DA PAVIMENTO 19"



GW 38 453

ARMADI DA PAVIMENTO 19" IN METALLO CON PORTA TRASPARENTE

Codice	Colore	N. montanti	Unità di cablaggio	Grado di protezione	Dim. esterne BxHxP (mm)	Conf. Imb.
Profondità (mm): 600 mm						
GW 38 451	Grigio (RAL 7035)	2	24 U	IP20	600x1185x600	1
GW 38 452	Grigio (RAL 7035)	2	30 U	IP20	600x1485x600	1
GW 38 453	Grigio (RAL 7035)	2	42 U	IP20	600x1985x600	1
Profondità (mm): 800 mm						
GW 38 461	Grigio (RAL 7035)	4	24 U	IP20	800x1185x800	1
GW 38 462	Grigio (RAL 7035)	4	30 U	IP20	800x1485x800	1
GW 38 463	Grigio (RAL 7035)	4	42 U	IP20	800x1985x800	1
Profondità (mm): 1000 mm						
GW 38 464	Grigio (RAL 7035)	4	42 U	IP20	800x1985x1000	1

CARATTERISTICHE: realizzati in lamiera d'acciaio verniciata a polvere, finitura bucciata, con ingresso cavi inferiore e superiore. Porta asportabile e reversibile con apertura 135°, dotata di anta in vetro temperato. Montanti regolabili in profondità. Portata statica a pieno carico 1000Kg.
DOTAZIONI: pannelli laterali e posteriore ciechi ad aggancio rapido, cappello e fondo; piedini di livellamento regolabili; serratura con set di 2 chiavi; kit collegamento di terra.



GW 38 598

PORTE DI RICAMBIO PER ARMADI DA PAVIMENTO 19"

Codice	Colore	Per armadi 19"	Conf. Imb.
GW 38 594	Grigio (RAL 7035)	GW38451	1
GW 38 596	Grigio (RAL 7035)	GW38452	1
GW 38 598	Grigio (RAL 7035)	GW38453	1
GW 38 595	Grigio (RAL 7035)	GW38461	1
GW 38 597	Grigio (RAL 7035)	GW38462	1
GW 38 599	Grigio (RAL 7035)	GW38463, GW38464	1

CARATTERISTICHE: realizzate in lamiera d'acciaio verniciata a polvere, finitura bucciata e dotate di anta in vetro temperato.
DOTAZIONI: serratura con set di 2 chiavi.

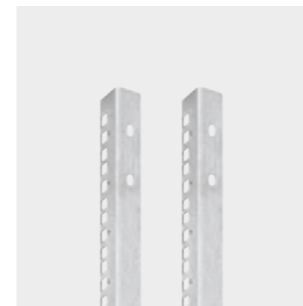


GW 38 472

SERRATURA DI RICAMBIO PER ARMADI DA PAVIMENTO 19"

Codice	Descrizione	Conf. Imb.
GW 38 472	Serratura di sicurezza	1/5

CARATTERISTICHE: adatta per armadi da pavimento 19".
DOTAZIONI: serratura con set di 2 chiavi.



GW 38 476

COPPIE DI MONTANTI PER ARMADI DA PAVIMENTO 19"

Codice	Unità di cablaggio	Conf. Imb.
GW 38 474	24 U	1
GW 38 475	30 U	1
GW 38 476	42 U	1

CARATTERISTICHE: realizzati in lamiera d'acciaio zincato. Adatti per armadi da pavimento 19".



GW 38 480

ZOCOLI PER ARMADI DA PAVIMENTO 19"

Codice	Colore	Per armadi 19"	Dim. esterne BxHxP (mm)	Conf. Imb.
GW 38 480	Nero RAL 9005	GW38451, GW38452, GW38453	600x100x600	1
GW 38 481	Nero RAL 9005	GW38461, GW38462, GW38463	800x100x800	1
GW 38 482	Nero RAL 9005	GW38464	800x100x1000	1

CARATTERISTICHE: realizzati in lamiera d'acciaio verniciata, finitura raggrinzante.



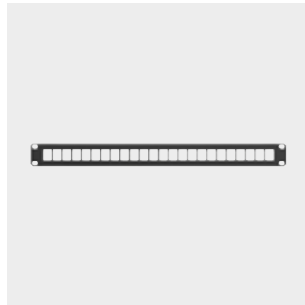
GW 38 479

ACCESSORI PER ARMADI DA PAVIMENTO 19"

Codice	Descrizione	Caratteristiche	Colore	Conf. Imb.
GW 38 477	Kit 8 anelli metallo	H 90 mm	Zincati	1/8
GW 38 479	Unità di ventilazione	220-240 Vac - 50/60 Hz - 2x28 W	Nero RAL 9005	1/8
GW 38 483	Kit giunzione armadi			1/15
GW 38 484	Kit 4 ruote girevoli	Dotate di freno. Portata 360 Kg		1
GW 38 558	Kit collegamento di terra	Cavetti di terra		1/30

CARATTERISTICHE: GW38477 predisposti per il fissaggio lungo le prolunghe laterali negli armadi GW38461, GW38462, GW38463 e GW38464. GW38479 finitura raggrinzante, dotata di due ventole e completa di cavo di alimentazione lungo 3m con spina std. tedesco e di termostato.
NOTE: per il fissaggio dell'unità di ventilazione GW38479 su armadi da pavimento 19" utilizzare il kit di minuteria metallica GW38557.

COMPLEMENTI TECNICI PER QUADRI E ARMADI 19"



GW 38 603

PANNELLO DI PERMUTAZIONE VUOTO 19"

Codice	Caratteristiche	Colore	Unità di cablaggio	Conf. Imb.
GW 38 603	Predisposto per 24 prese RJ45 UTP/FTP	Nero RAL 9005	1 U	1/10

CARATTERISTICHE: realizzato in lamiera d'acciaio verniciata, finitura raggrinzante.

NOTE: completabile con prese RJ45 UTP e FTP dotate di aggancio di tipo Keystone Jack (es: GW38031, GW38032, GW38033, GW38034, GW38035, GW38036). Per il fissaggio su quadri e armadi 19" utilizzare il kit di minuteria metallica GW38557.



GW 38 612

CASSETTI OTTICI VUOTI 19"

Codice	Caratteristiche	Colore	Profondità	Unità di cablaggio	Conf. Imb.
GW 38 612	Predisposto per 24 bussole SC/LC	Nero RAL 9005	250 mm	1 U	1
GW 38 613	Predisposto per 24 bussole ST	Nero RAL 9005	250 mm	1 U	1

CARATTERISTICHE: realizzati in lamiera d'acciaio verniciata, finitura raggrinzante. Cassetti ottici estraibili con apertura easy clip.

NOTE: predisposti per bussole SC simplex (es: GW38326), LC duplex o ST simplex. Per il fissaggio su quadri e armadi 19" utilizzare il kit di minuteria metallica GW38557.



GW 38 609

MENSOLE DI SUPPORTO 19"

Codice	Descrizione	Capacità di carico (Kg)	Colore	Profondità	Unità di cablaggio	Conf. Imb.
GW 38 607	Ripiano fisso 19"	20	Nero RAL 9005	260 mm	2 U	1/6
GW 38 608	Ripiano fisso 19"	20	Nero RAL 9005	360 mm	2 U	1/6
GW 38 609	Ripiano estraibile 19"	15	Nero RAL 9005	410 mm	2 U	1/6

CARATTERISTICHE: realizzate in lamiera d'acciaio verniciata, finitura raggrinzante. I valori della capacità (kg) sono riferiti ad un carico uniformemente distribuito. GW38609 non adatto per quadri 19" con profondità di 400mm.

NOTE: per il fissaggio su quadri e armadi 19" utilizzare il kit di minuteria metallica GW38557.



GW 38 601

PANNELLI CIECHI 19"

Codice	Colore	Unità di cablaggio	Conf. Imb.
GW 38 601	Nero RAL 9005	1 U	1/20
GW 38 602	Nero RAL 9005	2 U	1/10

CARATTERISTICHE: realizzati in lamiera d'acciaio verniciata, finitura raggrinzante.

NOTE: per il fissaggio su quadri e armadi 19" utilizzare il kit di minuteria metallica GW38557.



GW 38 611

PANNELLI PASSACAVI 19"

Codice	Caratteristiche	Colore	Unità di cablaggio	Conf. Imb.
GW 38 610	Con spazzola	Nero RAL 9005	1 U	1/20
GW 38 611	Con 4 anelli	Nero RAL 9005	1 U	1/15

CARATTERISTICHE: realizzati in lamiera d'acciaio verniciata, finitura raggrinzante.

NOTE: per il fissaggio su quadri e armadi 19" utilizzare il kit di minuteria metallica GW38557.



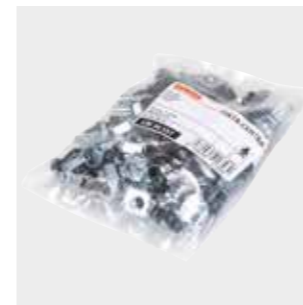
GW 38 606

PANNELLO ALIMENTAZIONE 19"

Codice	Caratteristiche	Colore	Unità di cablaggio	Conf. Imb.
GW 38 606	6 prese 2P+T - 16 A biv. std Ita/ted	Nero	1 U	1/10

CARATTERISTICHE: corpo in materiale plastico, dotato di interruttore bipolare luminoso, cavo 3m, spina a 90° 2P+T - 16A std fra/ted e potenza max 3500W.

NOTE: per il fissaggio su quadri e armadi 19" utilizzare il kit di minuteria metallica GW38557.



GW 38 557

ACCESSORI PER QUADRI E ARMADI

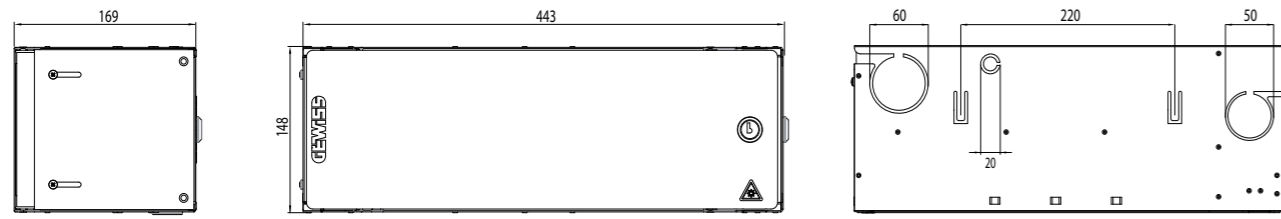
Codice	Descrizione	Dimensioni BxH (mm)	Conf. Imb.
GW 38 557	Minuteria		1/30
GW 38 473	Striscia adesiva numerata		1/30
GW 46 447	Tasca portadocumenti autoadesiva	230x310	1/10

DOTAZIONI: GW38557 kit 50 dadi in gabbia e 50 viti M6.

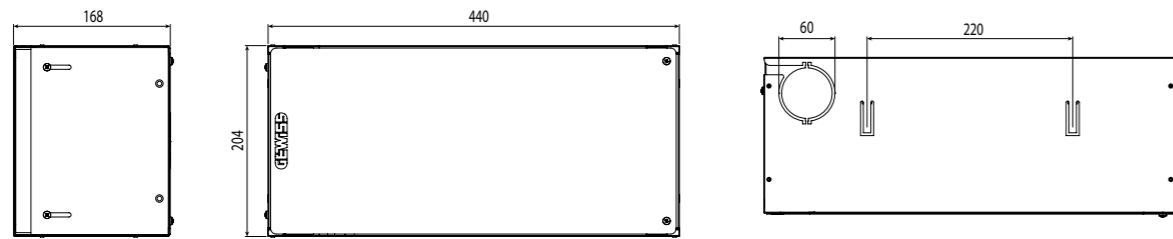
Dimensionali

Cablaggio in fibra ottica - Tabelle dimensionali

CASSETTI SERVIZI OTTICI

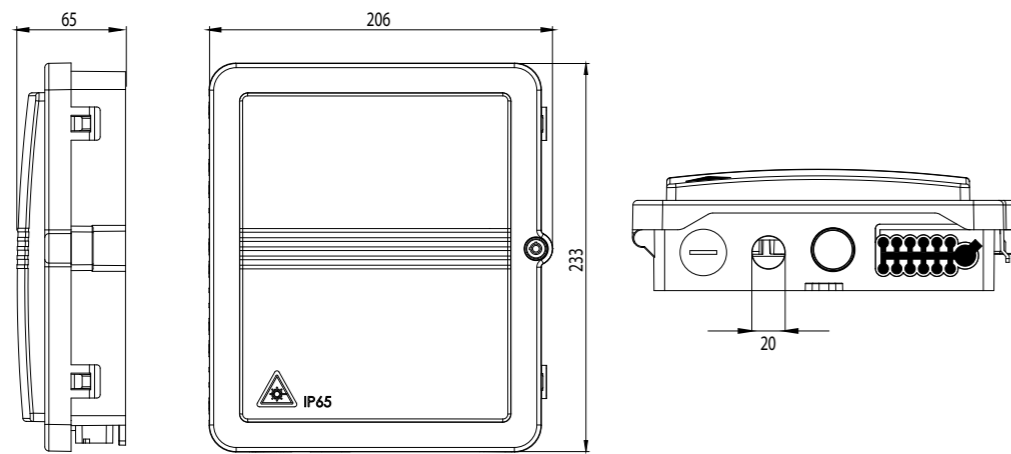


CSOE GW 38 303



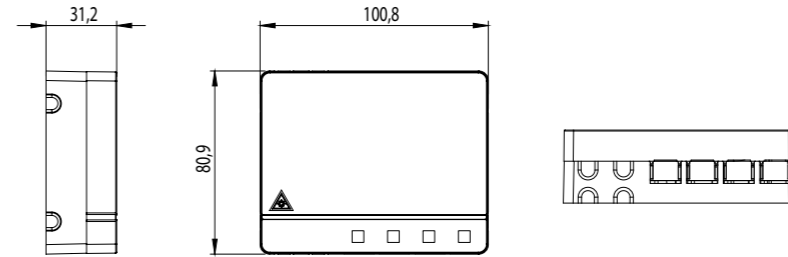
CORC GW 38 302

TERMINALE DI TESTA



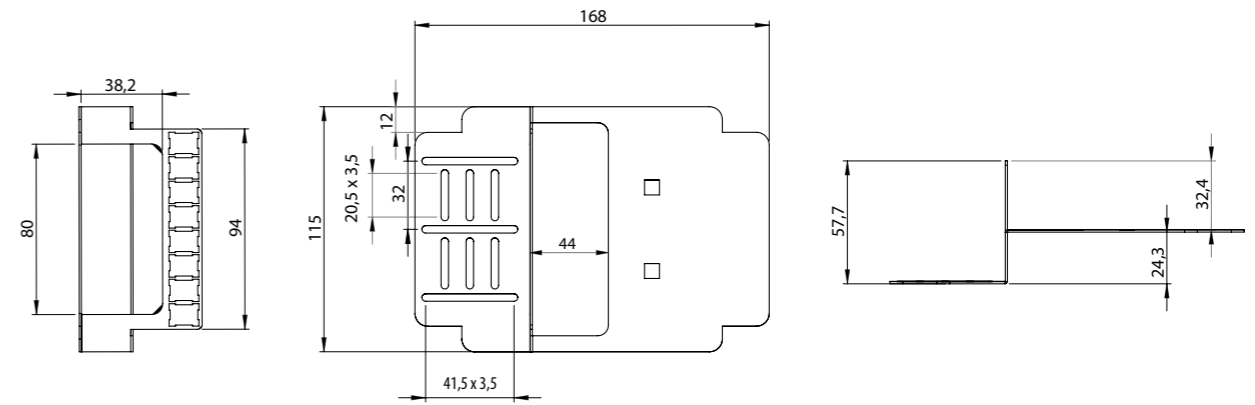
STOM GW 38 331

TERMINALI DI APPARTAMENTO



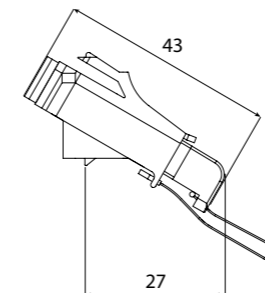
- STOA
- STOA precablata 15m
- STOA precablata 30m
- STOA precablata 50m
- STOA precablata 65m
- STOA precablata 80m
- STOA precablata 100m

- GW 38 338
- GW 38 372
- GW 38 373
- GW 38 374
- GW 38 375
- GW 38 376
- GW 38 377

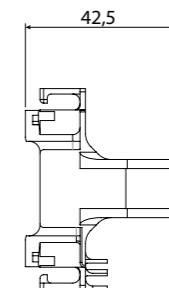


STOA in metallo GW 38 339

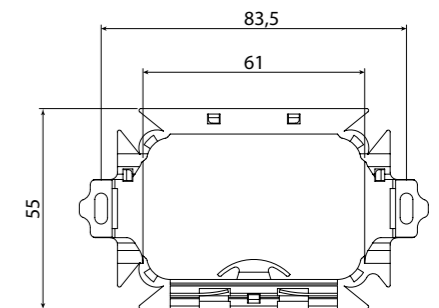
BUSSOLE E ACCESSORI



Bussola angolata SC/APC GW 38 335



Rocchetto portagiunti GW 38 334

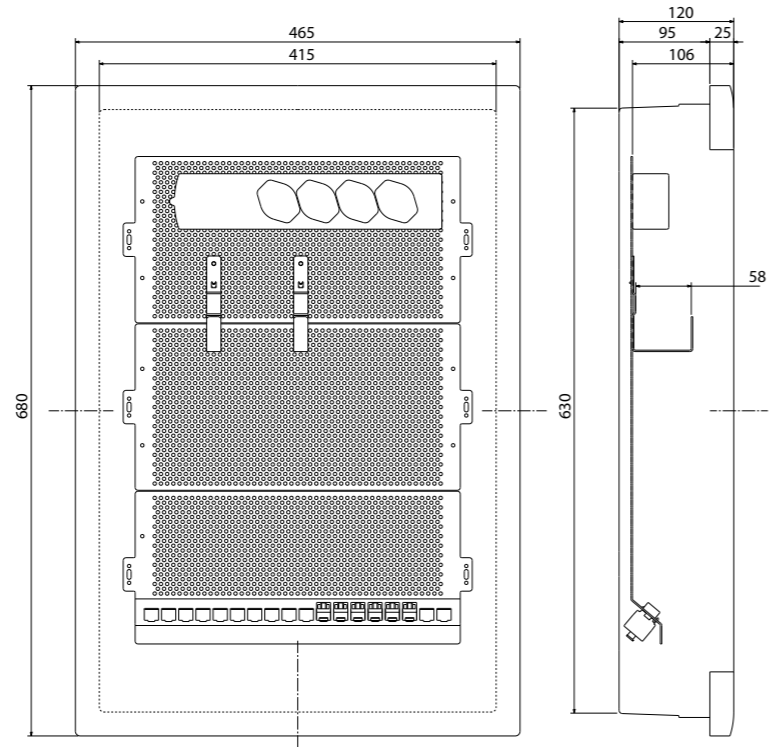


QUADRI DISTRIBUZIONE SEGNALI DI APPARTAMENTO

QDSA COMPLETO 54 MODULI

Frontale **GW 40 390 F**

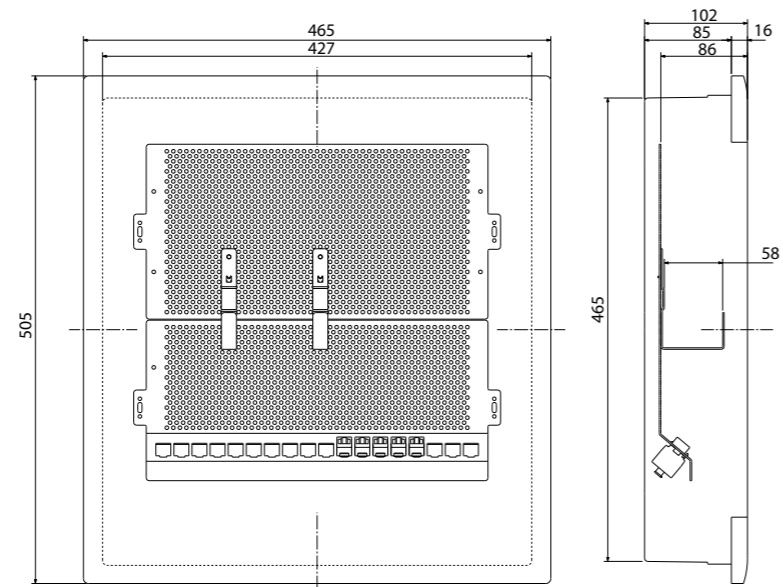
Fondo **GW 40 689 PM**



QDSA COMPATTO 36 MODULI

Frontale **GW 40 390 C**

Fondo **GW 40 688 PM**

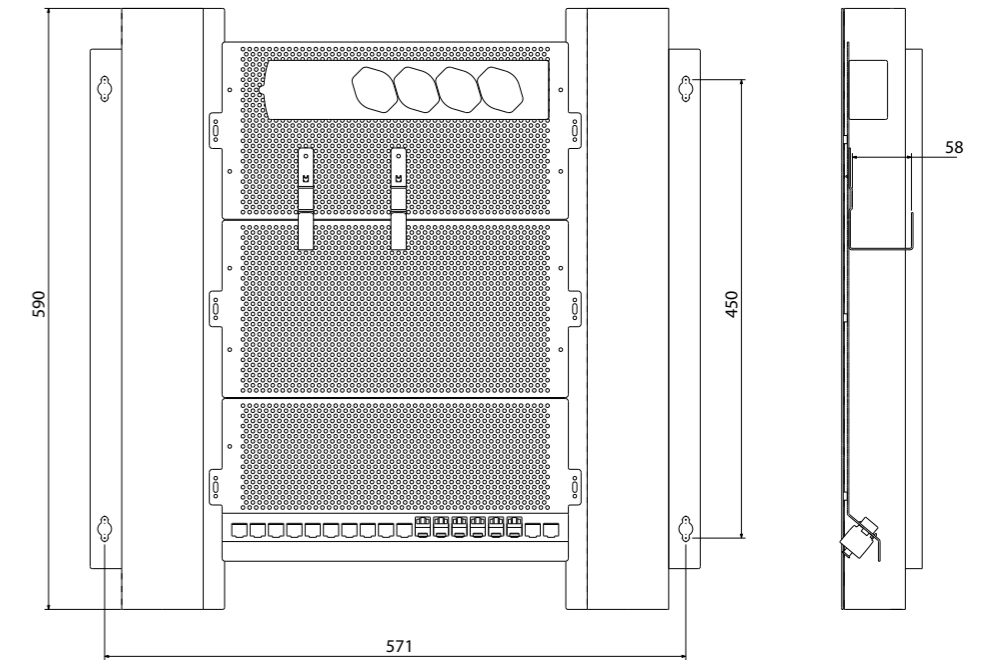


QUADRI DISTRIBUZIONE SEGNALI DI APPARTAMENTO

QDSA VERSIONE PER DOMO CENTER

Completo **GW N1 031 F**

Cornice sottoporta **GW N1 122 XB**



Quadri e Armadi - Caratteristiche generali

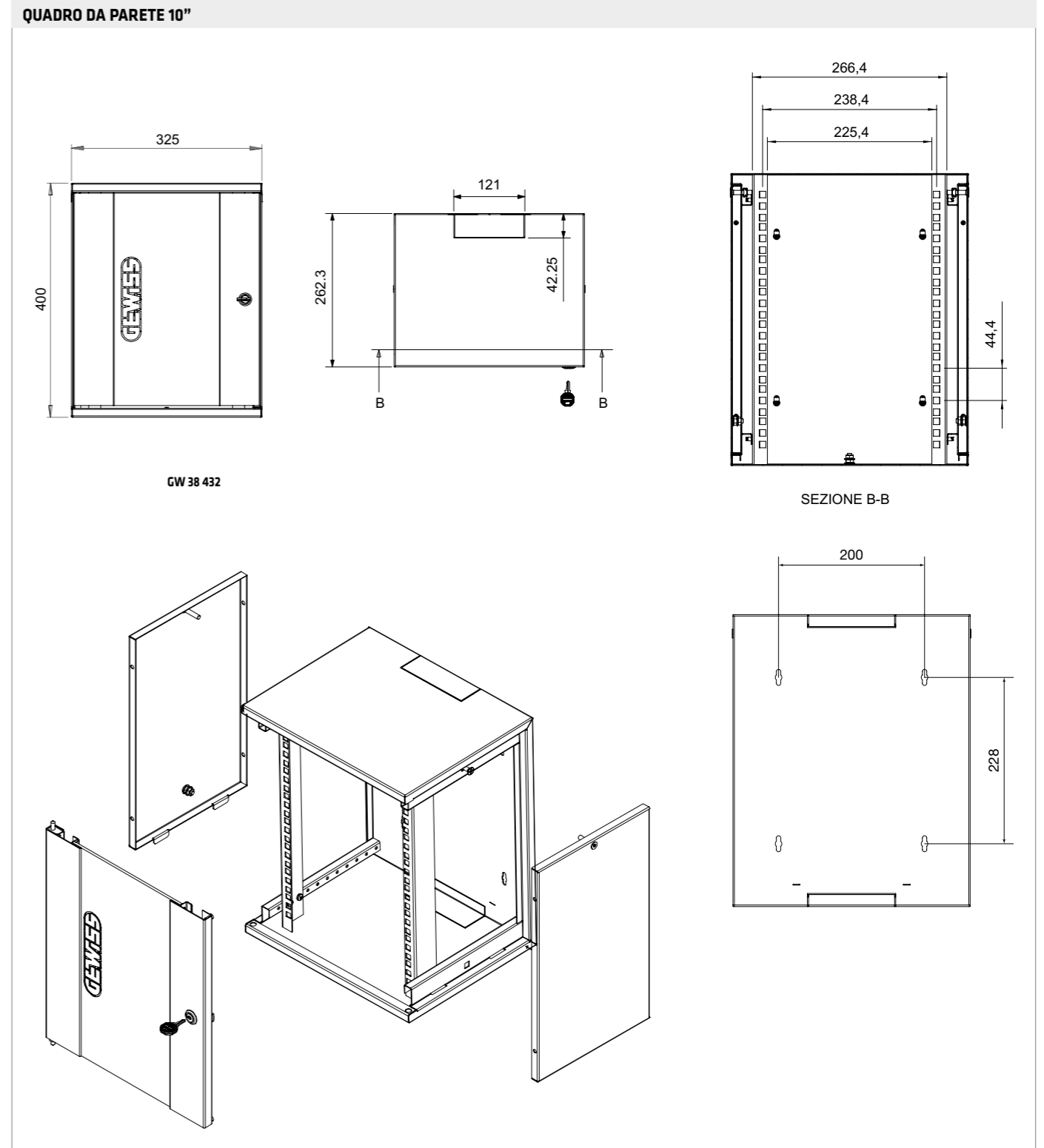
Articolo	Descrizione	Materiale	Trattamento	Spessore	Grado IP	Portata statica a pieno carico
Quadri da parete 10"	Struttura	Lamiera acciaio UNI EN 10130	Verniciato a polvere	1.2 mm	IP20	15 Kg
	Pannelli laterali	Lamiera acciaio UNI EN 10130	Verniciato a polvere	1.2 mm		
	Porta frontale ⁽¹⁾	Lamiera acciaio UNI EN 10130	Verniciato a polvere	1.2 mm		
		Vetro grigio fumè	Temprato UNI EN 1288-3	4 mm		
	Montanti ⁽²⁾	Lamiera acciaio UNI EN 10346	Zincato	1.5 mm		

Articolo	Descrizione	Materiale	Trattamento	Spessore	Grado IP	Portata statica a pieno carico
Quadri da parete 19"	Struttura	Lamiera acciaio UNI EN 10130	Verniciato a polvere	1.2 mm	IP20	50 Kg
	Cappello/fondo	Lamiera acciaio UNI EN 10130	Verniciato a polvere	1.2 mm		
	Pannelli laterali	Lamiera acciaio UNI EN 10130	Verniciato a polvere	1.2 mm		
	Pannello posteriore	Lamiera acciaio UNI EN 10130	Verniciato a polvere	1.2 mm		
	Porta frontale ⁽¹⁾	Lamiera acciaio UNI EN 10130	Verniciato a polvere	1.2 mm		
		Vetro grigio fumè	Temprato UNI EN 12150-1	4 mm		
	Montanti ⁽²⁾	Lamiera acciaio UNI EN 10346	Zincato	1.5 mm		
Staffa fissaggio a parete	Lamiera acciaio UNI EN 10346	Zincato	1.2 mm			

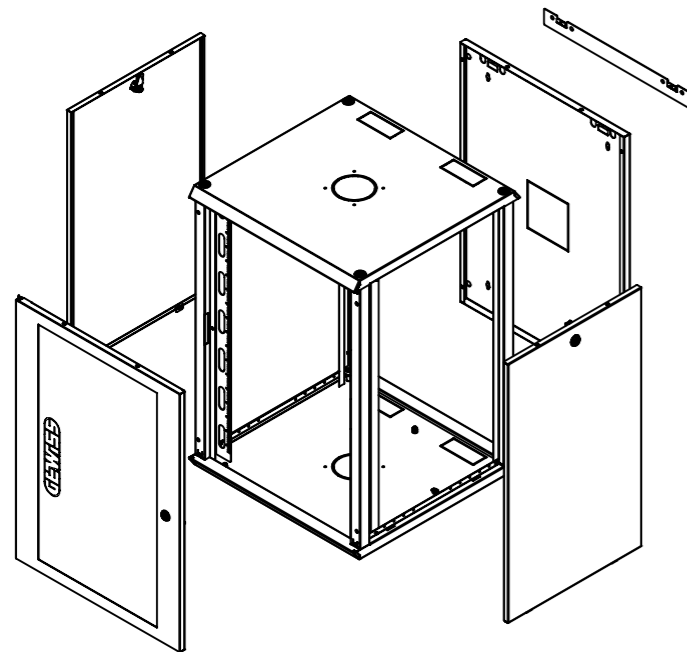
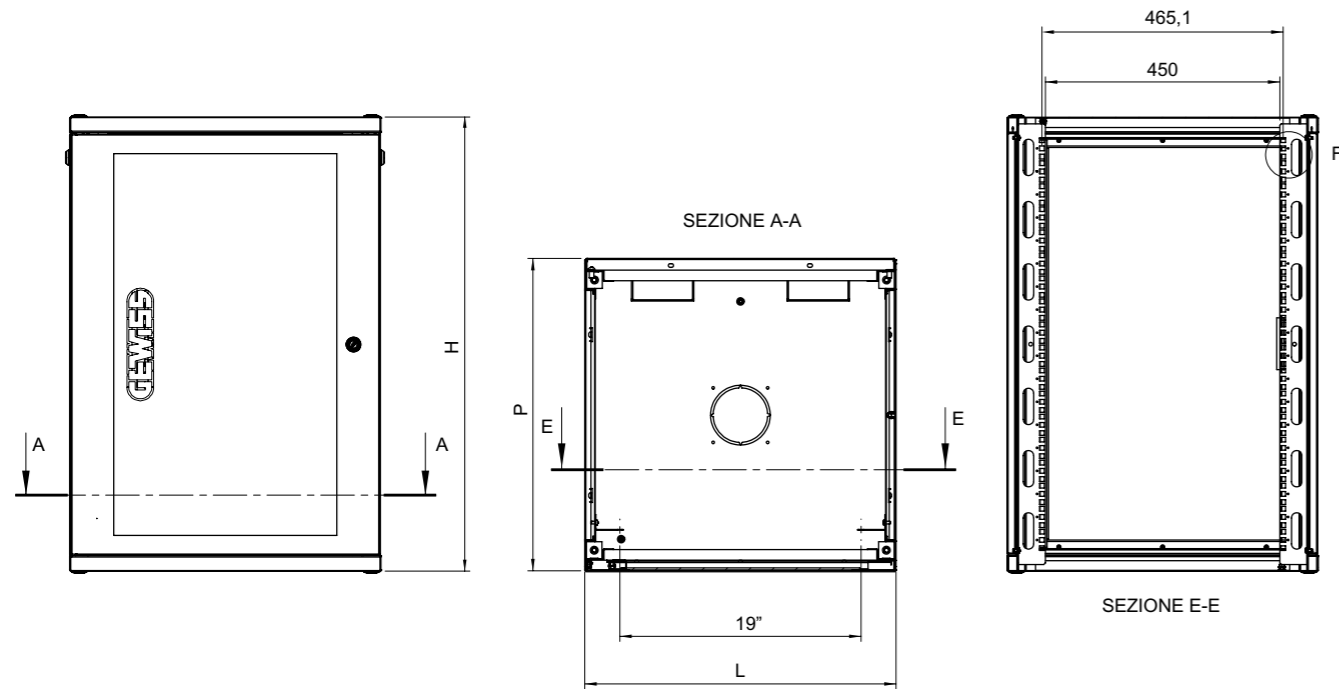
Articolo	Descrizione	Materiale	Trattamento	Spessore	Grado IP	Portata statica a pieno carico
Armadi da pavimento 19"	Struttura	Lamiera acciaio UNI EN 10130	Verniciato a polvere	1.5 mm	IP20	1000 Kg
	Cappello/fondo	Lamiera acciaio UNI EN 10130	Verniciato a polvere	1.5 mm		
	Pannelli laterali	Lamiera acciaio UNI EN 10130	Verniciato a polvere	1 mm		
	Pannello posteriore	Lamiera acciaio UNI EN 10130	Verniciato a polvere	1 mm		
	Porta frontale ⁽¹⁾	Lamiera acciaio UNI EN 10130	Verniciato a polvere	1.2 mm		
		Vetro grigio fumè	Temprato UNI EN 1288-3	4 mm		
Montanti ⁽³⁾	Lamiera acciaio UNI EN 10346	Zincato	2 mm			
Zoccoli per armadi	Piastra	Lamiera acciaio UNI EN 10130	Verniciato a polvere	1.2 mm	-	
	Angolare	Lamiera acciaio UNI EN 10130	Verniciato a polvere	1.5 mm		

(1) Porta asportabile, con cerniere per apertura 135° (per armadi) o 180° (per quadri) reversibili ambo i lati
 (2) Una coppia di montanti (frontali)
 (3) Due coppie di montanti (frontali e posteriori) per armadi 800x800mm e 800x1000mm - Una coppia di montanti (frontali) per armadi 600x600mm
 Su fondo, anta e pannelli sono presenti perni ramati e faston per collegamento di terra CEI EN 50310.

Quadri e Armadi - Tabelle dimensionali

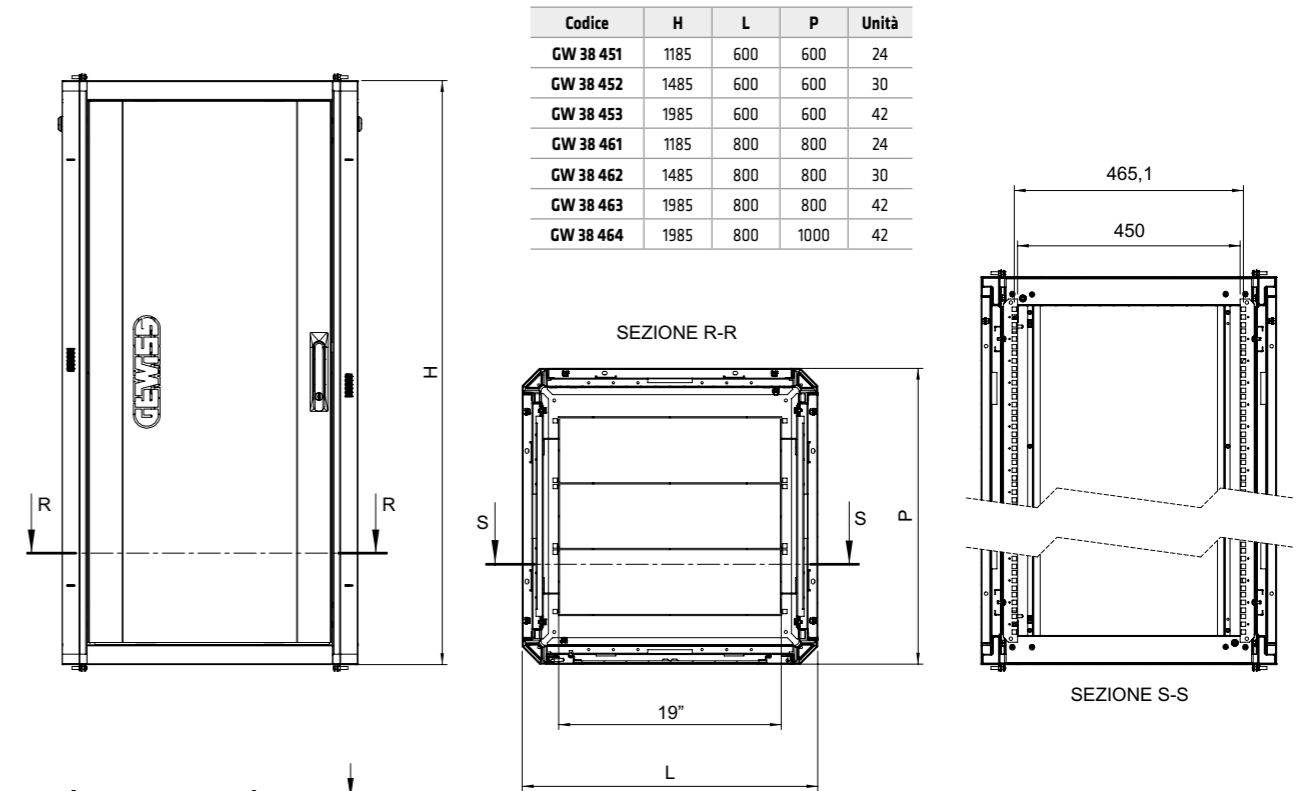


QUADRI DA PARETE 19"

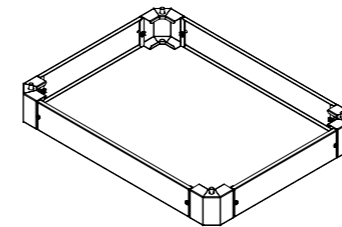
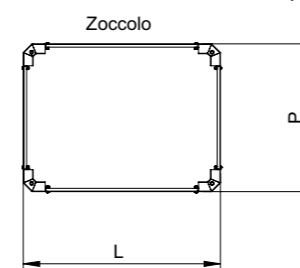
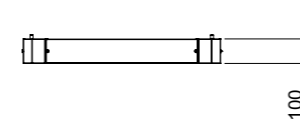


Codice	H	L	P	Unità
GW 38 406	335	600	400	6
GW 38 407	470	600	400	9
GW 38 408	605	600	400	12
GW 38 409	740	600	400	15
GW 38 418	605	600	600	12
GW 38 419	740	600	600	15

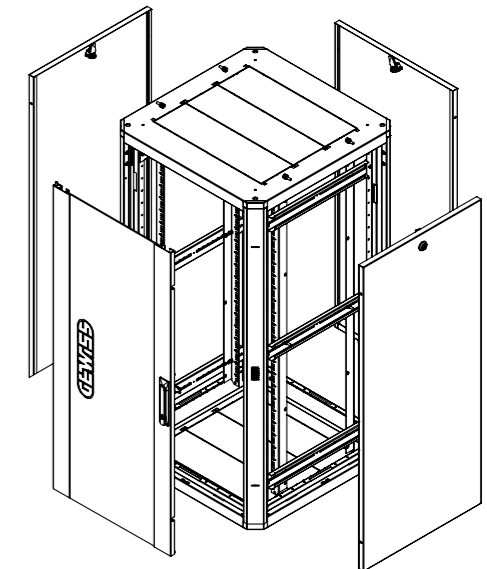
ARMADI DA PAVIMENTO 19"

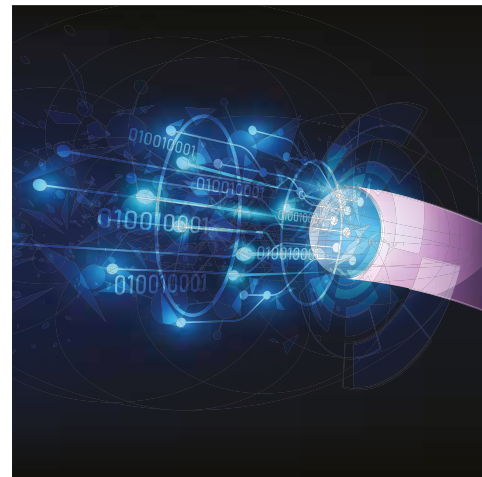


Codice	H	L	P	Unità
GW 38 451	1185	600	600	24
GW 38 452	1485	600	600	30
GW 38 453	1985	600	600	42
GW 38 461	1185	800	800	24
GW 38 462	1485	800	800	30
GW 38 463	1985	800	800	42
GW 38 464	1985	800	1000	42



Codice	L	P
GW 38 480	600	600
GW 38 481	800	800
GW 38 482	800	1000





GEWISS

Visita www.gewiss.com e seguici su:



GEWISS S.p.A.

Sede legale: Via A. Volta, 1
24069 CENATE SOTTO BG - Italy
T. +39 035 946 111 - F. +39 035 945 222
gewiss@gewiss.com - www.gewiss.com

Società con unico Socio - R.I. Bergamo / P.IVA / C.F. (IT) 00385040167
REA 107496 - Cap. soc. 60.000.000,00 EUR i.v.

PB 22680 IT - 01.22

