



Smart [3]e

GEWISS

Nasce **Smart [3]e** la nuova famiglia di plafoniere GEWISS pensate per un **facile relamping**, **veloci da installare** e **garantite 5 anni**. **Smart [3]e** è la nuova plafoniera stagna dal design compatto, con cablaggio passante e alte prestazioni, che si aggiunge alla già ricca famiglia **Smart [3]** e **Smart [3] Plus**. La giusta soluzione per un veloce ritorno di investimento grazie al suo prezzo vantaggioso.

I vantaggi esclusivi di **Smart [3]e**



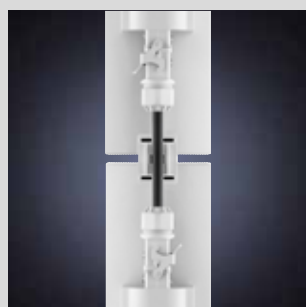
Relamping

La gamma Smart [3]e garantisce le prestazioni delle plafoniere 1200mm e 1600mm attualmente in commercio ma con taglie più compatte, mantenendo tutte le caratteristiche di leggerezza e di resistenza della famiglia Smart [3] e assicurando un rapido ritorno dell'investimento.



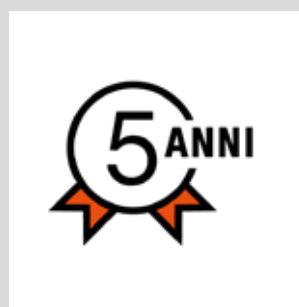
Robustezza

Smart [3]e è particolarmente robusto anche alle temperature più critiche (-25° + 40°C) con un elevato grado di protezione (IP69). L'accurata scelta dei materiali garantisce un'eccezionale durata nel tempo (L80B20 = 90.000h) e un'alta resistenza agli urti (IK08).



Facilità d'installazione

Smart [3]e è disponibile in due dimensioni: 800mm Stand Alone e 1200mm Stand Alone e Cablaggio Passante per un'installazione in linea o in emergenza grazie al kit. I sistemi di connessione GEWISS e l'interasse di fissaggio variabile facilitano l'installazione, ottimizzando tempi e costi di manodopera.



Garanzia di qualità

La gamma Smart [3]e fa parte delle famiglie di apparecchi a LED di GEWISS studiate per garantire la massima affidabilità e innovazione in termini di qualità del prodotto e dei singoli componenti.

Scegli **Smart [3]e** il miglior matrimonio tra la più alta qualità e un rapido ritorno dell'investimento



PROGETTO:
Relamping di un magazzino interno
Area totale 20x20m

NORMATIVE RICHIESTE:
UNI EN 12464-1:2011
Illuminazione di postazioni di lavoro in interni

SITUAZIONE ATTUALE:
16 plafoniere stagne 2x58W TL

NUOVA SOLUZIONE:
Smart [3]e 16pcs GWS3220EP840
Risparmio energetico raggiunto: 60%
Ritorno dell'investimento grazie alla riduzione dei consumi e dei costi manutentivi:
circa 1 anno

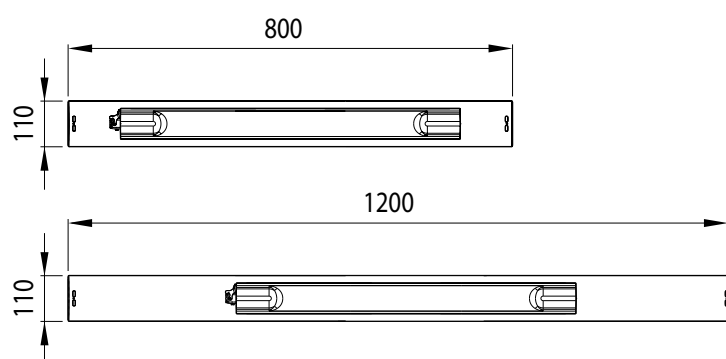
DATI TECNICI APPARECCHIO	
Apparecchio	Smart [3]e GWS3220EP840
Ottica	Opale
Potenza	52W
Flusso emesso	6000lm
Temperatura di colore e IRC	4000 K - CRI 80
Lifetime	L80B20(Tq25°C)= 90.000h

DATI INSTALLATIVI	
N° apparecchi	16
Altezza installazione	4 m
Potenza installata	0,832 kW

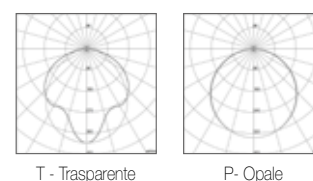
RISULTATI ILLUMINOTECNICI				
Class	Emed (lx)	U0	UGR	Ra
5.4.2	200	0,4	25	60

RISULTATI DI CALCOLO		
Emed [lx]	Uo	UGR
200	0,6	25

Dimensioni



Fotometrie



Scopri l'intera gamma **Smart [3]** su www.gewiss.com

Codice	Descrizione	Alimentazione	Temperatura di Colore (K)	Schermo	Potenza assorbita (W)	Lumen Output (lm)
GWS3120EP840	Stand Alone - 800mm	ON/OFF	4000K	Opale	34	3700
GWS3120EP857			5700K			
GWS3120ET840			4000K	Trasparente		3900
GWS3120ET857			5700K			
GWS3220EP840	Stand Alone - 1200mm		4000K	Opale	52	6000
GWS3220EP857			5700K			
GWS3220ET840			4000K	Trasparente		6300
GWS3220ET857			5700K			
GWS3222EP840	Linea Passante - 1200mm	4000K	Opale	52	6000	
GWS3222EP857		5700K				
GWS3222ET840		4000K	Trasparente		6300	
GWS3222ET857	5700K					

Caratteristiche tecniche

- Temperatura di Esercizio (Ta): -25°C + 40°C
- Durata di Vita: L80B20 (Tq25°C)= 90.000h – L80B20 (Tq40°C)= 50.000h
- CRI: 80
- SDCM: 3
- Emergenza: con UPS o con Kit esterno



IP
66

IP
69

IK
08



GWT
850°C

CE



Visita www.gewiss.com e seguici su: