

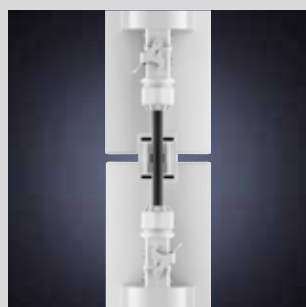


## Smart [3] Plus - Smart [3]

**GEWISS**

Arriva **Smart [3] Plus!** Maggiori performance illuminotecniche e maggiori efficienze per un **risparmio energetico ancora più alto** per questa linea di prodotti che si aggiunge alla già ricca famiglia **Smart [3]**. Una famiglia ancora più completa e adatta all'illuminazione di parcheggi, aree industriali, magazzini e tanto altro!

### I vantaggi esclusivi di **Smart [3] Plus** e **Smart [3]**



#### Modularità

Smart [3] Plus e Smart [3] sono disponibili in tre dimensioni e nella versione Stand Alone o con Cablaggio Passante, per una facile e veloce installazione ed un impiego modulare in linea o in batteria.



#### Connettività

Smart [3] Plus e Smart [3] sono predisposte per dialogare con sistemi IoT che consentono di monitorare consumi, accensioni, programmazione e test di efficienza. Per un impianto sempre più SMART.



#### Flessibilità

La famiglia Smart [3] si arricchisce e con Smart [3] Plus diventa ancora più flessibile. Grazie alle diverse potenze, le versioni ad alta efficienza e alta emissione (HLO) e la nuova ottica a fascio medio (50°), il range è in grado di soddisfare qualsiasi esigenza di illuminazione e applicazione.



#### Efficienza

Smart [3] diventa ancora più efficiente grazie alle versioni Smart [3] Plus, con flusso luminoso fino a 9.400lm ed efficienza pari a 163 lm/W. Per un impianto super efficiente ed economico.





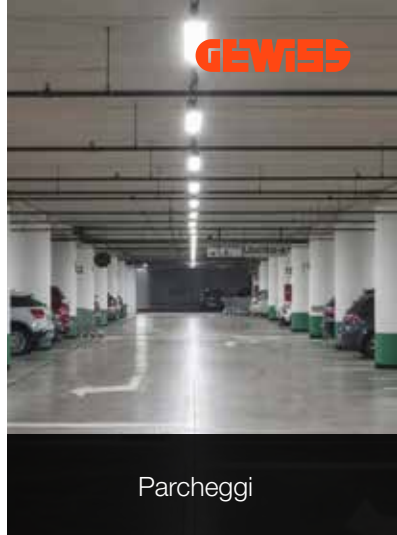
Industria Produttiva



Locali di servizio

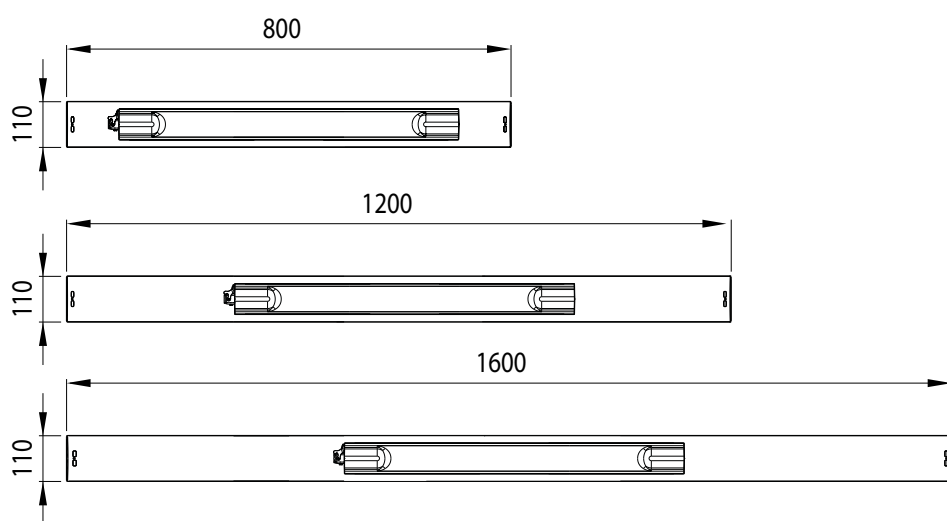


Industria Alimentare

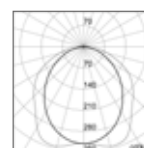


Parcheggi

## Dimensioni



## Fotometrie



T - Trasparente



P - Opale



C - Trasparente fascio medio

Scopri l'intera gamma **Smart [3]** su [www.gewiss.com](http://www.gewiss.com)

Dimensione	Smart [3]			Smart [3] Plus			
	800	1200	1600	800	1200	1600	1600 HLO
Flusso luminoso apparecchio (lm)	Fino a 3400	Fino a 4900	Fino a 6500	Fino a 3900	Fino a 5700	Fino a 7500	Fino a 9400
Potenza assorbita (W)	27	40	50	26	38	50	63
Ottica	Trasparente (110°) Opale (80°)	Trasparente (110°) Opale (80°)	Trasparente (110°) Opale (80°)	Trasparente (110°) Opale (80°)	Trasparente (110°) Opale (80°)	Trasparente (110°) Opale (80°) Concentrante (50°)	Trasparente (110°) Opale (80°) Concentrante (50°)
Alimentazione	ON/OFF - DALI	ON/OFF - DALI	ON/OFF - DALI	ON/OFF - DALI	ON/OFF - DALI	ON/OFF - DALI	ON/OFF - DALI
Cablaggio	Stand Alone Cablaggio passante	Stand Alone Cablaggio passante	Stand Alone Cablaggio passante	Stand Alone Cablaggio passante	Stand Alone Cablaggio passante	Stand Alone Cablaggio passante	Stand Alone Cablaggio passante
Temperatura di Colore (K) Resa Cromatica (Ra)	830 - 840 - 857	830 - 840 - 857	830 - 840 - 857	830 - 840 - 857 930 - 940 - 957	830 - 840 - 857 930 - 940 - 957	830 - 840 - 857 930 - 940 - 957	830 - 840 - 857 930 - 940 - 957
Efficienza	max 126lm/W	max 125lm/W	max 131lm/W	max 156lm/W	max 158lm/W	max 163lm/W	max 154lm/W

## Caratteristiche tecniche

- Temperatura di Esercizio (Ta): -25°C a +50°C
- Durata di Vita:  
Smart [3]: 50.000h (L90B50) Tq 25°C - 100.000h (L80B50) Tq 25°C  
Smart [3] Plus: 50.000h (L90B10) Tq 25°C - 45.000h (L90B10) Tq 50°C - 100.000h (L80B10) Tq 25°C
- Rischio fotobiologico RGO solo Smart [3] Plus
- Emergenza: con UPS, con Kit esterno ed emergenza integrata (solo per Smart 3 Plus 1200/1600)



Visita [www.gewiss.com](http://www.gewiss.com) e seguici su: