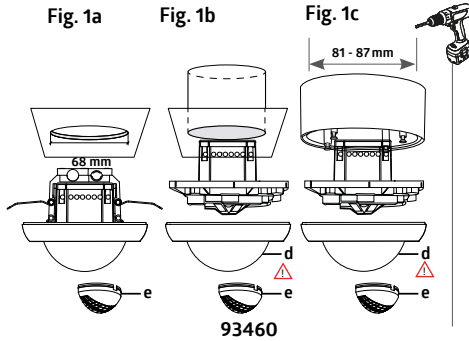


	<b>DE</b> Sicherheitshinweise	<b>EN</b> Safety instructions	<b>FR</b> Consignes de sécurité	<b>NL</b> Veiligheidsinstructies
	Arbeiten an elektrischen Anlagen dürfen nur von Elektrofachkräften oder von unterwiesenen Personen unter Leitung und Aufsicht einer Elektrofachkraft entsprechend den elektrotechnischen Regeln vorgenommen werden.	Work on the mains supply may only be carried out by qualified professionals or by instructed persons under the direction and supervision of a qualified skilled electrical personnel in accordance with electrotechnical regulations.	Travailler sur un réseau ne s'improvise pas, seul un électricien qualifié et habilité doit effectuer ce raccordement.	Werkzaamheden aan elektrische installaties mogen enkel door gekwalificeerde installateurs of geschoold personeel uitgevoerd worden en dit in overeenstemming met de elektrotechnische regels.
	Vor Montage Leitung spannungsfrei schalten! Dieses Gerät ist nicht zum Freischalten geeignet.	Disconnect supply before installing! This device is not to be used to isolate other equipment from the mains supply.	Avant de commencer l'installation, assurez-vous que l'alimentation est coupée. Cet appareil ne doit pas être utilisé pour isoler d'autres appareils de l'alimentation secteur.	Netspanning uitschakelen alvorens te beginnen met de montage. Dit toestel mag niet gebruikt worden om de aangesloten apparaten te isoleren van de voedingspanning.
	DALI ist nicht SELV – Es gelten die Installationsvorschriften für Niederspannung. Die DALI-Schraubklemmen dürfen nicht an 230 VAC angeschlossen werden!	DALI is not SELV – the installation instructions for low voltage apply. The DALI screw clamps must not be connected to 230 VAC!	DALI est différent de SELV – Les prescriptions d'installation pour basse tension doivent être respectées. Les bornes DALI ne doivent pas être raccordées à 230VCA!	DALI is niet SELV – De voorschriften voor laagspanningsinstallaties zijn van toepassing. De DALI-schroefklemmen mogen niet op 230 VAC worden aangesloten!
	Die mitgelieferte Abdeckung nach Einführung der Anschlusskabel aufstecken.	After inserting the connection cables, plug on the supplied cover.	Positionner le capot fourni après l'introduction du câble d'alimentation.	De bijgeleverde afdekkap monteren na het aansluiten van de draden.
	Lesen Sie dieses Beiblatt und die Betriebsanleitung vor der Inbetriebnahme des Gerätes. Die Kenntnis dieser Dokumente gehört zur bestimmungsgemäßen Verwendung!	Read this supplementary sheet and the operating instructions before putting the device into operation. Knowledge of these documents is part of the intended use!	Avant la mise en service de l'appareil, veuillez lire cette fiche complémentaire et le mode d'emploi de l'appareil. La connaissance de ces documents fait partie de l'utilisation conforme!	Lees dit aanvullende blad en de gebruiksaanwijzing voordat u het apparaat in gebruik neemt. Kennis van deze documenten maakt deel uit van het beoogde gebruik!
	<b>Funktionsweise</b>	<b>Operation</b>	<b>Fonctionnement</b>	<b>Werkwijze</b>
	Präsenzmelder mit integriertem DALI-Applikations-Controller für eine energieeffiziente Lichtsteuerung. DALI-2 zertifiziertes Produkt. Integrierte DALI-Spannungsversorgung. DALI-Schnittstelle zur Ansteuerung digitaler, dimmbarer EVG im Broadcast-Verfahren. Manuelles Schalten und Dimmen über konventionelle Taster möglich. Bidirektionale IR-Kommunikation ermöglicht schnelle Integration in die Projektverwaltungsfunktion der B.E.G. One App. Voller Funktionsumfang ist nur mit dem BLE-IR-Adapter und einem Smartphone oder Tablet (Android, iOS) aktivierbar. Werkseinstellung 10 min Nachlaufzeit und 500 Lux Helligkeitssollwert.	Occupancy detector with integrated DALI application controller for energy-efficient lighting control. DALI-2 certified product. Integrated DALI power supply. DALI interface for controlling digital, dimmable ECGs in broadcast mode. Manual switching or dimming via conventional pushbuttons. Bidirectional IR communication enables fast integration into the project management function of the B.E.G. One app. Complete range of functions can only be activated using the BLE-IR-Adapter and a compatible Smartphone or Tablet (Android, iOS). Factory setting 10 min follow-up time and 500 lux brightness set value.	Détecteur de présence avec contrôleur d'application DALI intégré pour une commande d'éclairage économe en énergie. Produit certifié DALI-2. Alimentation électrique DALI intégrée. Interface DALI pour la commande de ballasts numériques et graduables en mode broadcast. Commutation et variation manuelle possible par l'intermédiaire d'un bouton-poussoir conventionnel. La communication IR bidirectionnelle permet une intégration rapide dans la fonction de gestion de projet de l'app B.E.G. One. Les fonctions complètes ne sont activables qu'avec l'adaptateur IR ou l'adaptateur BLE-IR de B.E.G. et un Smartphone/une tablette (Android, iOS). Réglages d'usine 10 min et 500 Lux.	Aanwezigheidsmelder met geïntegreerde DALI-applicatiecontroller voor een energie efficiënte lichtregeling. DALI-2 gecertificeerd product. Geïntegreerde DALI-voeding. DALI-interface voor het aansturen van digitale, dimbare elektronische voorschakelapparaten in broadcast modus. Handmatig schakelen of dimmen via conventionele drukknoppen is mogelijk. Bidirectionele IR-communicatie maakt snelle integratie in de projectmanagementfunctie van de B.E.G. One app. De volledige functionaliteit kan alleen worden geactiveerd met de BLE-IR-adapter en een smartphone of tablet (Android, iOS). Fabrieksinstelling 10 min naoloop tijd en 500 lux helderheid.
	Ausführung als Singlemaster-Gerät, nicht vernetzbar. Erweiterung des Erfassungsbereiches mit Slave-Geräten möglich.	Single master version, not networkable. Detection area can be extended with slave devices.	Version en tant qu'appareil single master, ne peut pas être mis en réseau. Extension de la portée de détection possible par appareils esclaves.	Single-master apparaat, kan niet in een netwerk worden opgenomen. Uitbreiding van het detectiegebied met slave-melders is mogelijk.
	Anzahl von DALI-Teilnehmern kann über den B.E.G. Online DALI Linienplaner schnell und zuverlässig ermittelt werden. Für eine planungssichere Kalkulation wird empfohlen, immer 80% des garantierten Ausgangsstroms als Basis zu verwenden.	Number of DALI participants can be determined quickly and reliably via the B.E.G. Online DALI Line Planner. For a reliable calculation, it is recommended to always use 80% of the guaranteed output current as a basis.	Le nombre d'appareils DALI peut être déterminé rapidement et de manière fiable grâce au planificateur de lignes DALI en ligne de B.E.G. Pour un calcul fiable, il est recommandé de toujours utiliser 80% du courant de sortie garanti comme base.	Het aantal DALI-deelnemers kan niet in een netwerk worden bepaald via de B.E.G. Online DALI Lijn planner. Voor een betrouwbare berekening wordt aanbevolen altijd 80% van de gegarandeerde uitgangsstroom als basis te nemen.

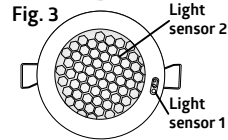
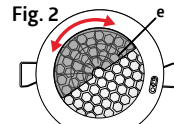
Fig. 1a

Fig. 1b

Fig. 1c



93460



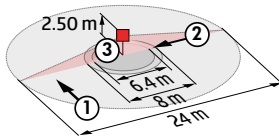
Reichweite / Produkt Code

Range of coverage / Product Code

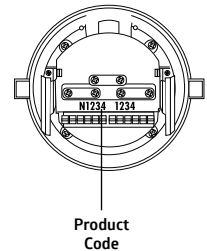
Portée / Code produit

Reikwijdte / Productcode

Fig. 2



	①	②	③
2.50 m	Ø 24.00 m	Ø 8.00 m	Ø 6.40 m
5.00 m	Ø 48.00 m	Ø 16.00 m	-



Product Code

## Montagehinweise

## Mounting hints

## Consignes de montage

## Montagehandleiding

Übersicht  
Fig. 1a: Gerät wird in Zwischen-  
decke eingeführt.

Overview  
Fig. 1a: Device is inserted into  
false ceiling.

Vue d'ensemble  
Fig. 1a: Insertion dans un faux  
plafond

Overzicht  
Fig. 1a: Toestel in vals plafond  
inbrengen

Fig. 1b: Gerät wird an UP-Dose  
befestigt.

Fig. 1b: The device is attached to  
a flush-mounted box.

Fig. 1b: L'appareil est fixé à la  
boîte d'encastrement.

Fig. 1b: Het apparaat wordt  
aan de inbouwdoos  
bevestigd.

Fig. 1c: Gerät wird auf AP-  
Adapter befestigt.

Fig. 1c: Device is mounted on SM  
adapter.

Fig. 1c: L'appareil est monté sur  
l'adaptateur AP.

Fig. 1c: Apparaat is gemonteerd  
op OB-adapter.

⚠ Beim Aufsetzen der  
Abdeckung (d) muss der  
Lichtsensoren 1 frei bleiben.

⚠ When replacing the cover,  
please take care that the  
opening for light sensor 1 is  
placed on the same.

⚠ En remplaçant le couvercle,  
veuillez respecter que  
l'ouverture pour le capteur  
de lumière 1 est placée sur  
ce capteur.

⚠ Bij het vervangen van de  
afdekking (d) moet de  
lichtsensor 1 vrij blijven.

Fig. 2: Abdecklamellen (e) zur  
Einschränkung des Erfas-  
sungsgebietes.

Fig. 2: Blinds (e) are clipped to  
restrict detection area.

Fig. 2: Mise en place des obtu-  
rateurs (e) pour limiter la  
zone de détection.

Fig. 2: Afdekklamellen (e) opklip-  
pen om de detectiezone  
te beperken.

Fig. 3: Lichtsensor 1 für  
Punkt-Lichtmessung,  
Lichtsensoren 2 für Umge-  
bungslichtmessung.

Fig. 3: Light sensor 1 for point  
light measurement, light  
sensor 2 for ambient light  
measurement.

Fig. 3: Capteur de lumière 1 pour  
la mesure de la lumière  
ponctuelle, capteur de  
lumière 2 pour la mesure  
de la lumière ambiante.

Fig. 3: Lichtsensor 1 voor punt-  
lichtmeting, lichtsensor  
2 voor omgevingslicht-  
meting.



Das Master-Gerät immer am Ort  
mit dem geringsten Anteil von  
Fremdlicht (Tageslicht, separates  
Akzentlicht, benachbarte  
Steuerkreise) montieren.

Always mount the master  
device at the place with the  
least amount of ambient light  
(daylight, separate accent light,  
neighbouring control circuits).

Toujours monter l'appareil  
maître à l'endroit où la part  
de lumière environnante (lumière  
du jour, lumière d'accentuation  
séparée, circuits de commande  
voisins) est la plus faible.

Monteer het mastertoestel  
altijd op een plaats met zo  
weinig mogelijk nevenverlichting  
(daglicht, aparte  
accentverlichting, naburige  
regelcircuits).

## Ausgrenzen von Störquellen

## Exclude sources of interference

Exclusion des sources de  
perturbation

## Storingsbronnen uitsluiten

a)


Falls der Erfassungsbereich des  
Melders zu groß ist oder Bereiche  
abdeckt, welche nicht überwacht  
werden sollen, kann mit den  
beiliegenden Abdecklamellen der  
Bereich nach Bedarf reduziert  
bzw. eingeschränkt werden.

In case the detection area of the  
detector is too large or areas  
are being covered that should  
not be monitored, the range can  
be reduced or limited by using  
the enclosed blinds.

Si la portée de détection est  
trop grande ou couvre des  
zones qui ne doivent pas être  
surveillées, utiliser les obtu-  
rateurs fournis pour délimiter la  
zone de détection souhaitée.

Indien het detectiegebied van  
de meldert te groot is, of indien  
deze gebieden dekt die niet  
bewaakt dienen te worden, kan  
dit gebied verkleind of beperkt  
worden met de meegeleverde  
afdekklamellen.

93460

	DE LED-Funktionsanzeigen		EN LED function indicators		FR Indicateurs de fonctionnement LEDs		NL Indicatie LED's	
	Vorgang	Indikation	Process	Indication	Processus	Indication	Actie	Indicatie
	Initialisierungszeit	Rot blinkt für 60s	Initialisation time	Red flashes for 60s	Durée d'initialisation	Rouge clignote pendant 60s	Initialisatietijd	Rood knippert gedurende 60s
	Werkseinstellung laden	Lauflicht für 30s, danach: Rot blinkt für 30s	Load factory settings	Running light for 30s, then: Red flashes for 30s	Charger les réglages d'usine	Défilement pendant 30s, puis : Rouge clignote pendant 30s	Laad fabrieksinstelling	Lopend licht voor 30s, dan: Rood knippert voor 30s
	Gerät auslesen (IR senden)	Rot flackert	Read out device (send IR)	Red flickers	Lecture de l'appareil (envoi IR)	Rouge clignote	Apparaat uitlezen (IR zenden)	Rood flikkert
	Bewegungserkennung	Rot blinkt bei jeder erkannten Bewegung	Motion detection	Red flashes for each detected motion	Détection de mouvement	Rouge clignote à chaque mouvement détecté	Bewegingsdetectie	Rood knippert voor elke gedetecteerde beweging
	Helligkeitssollwert überschritten	Grün blinkt 2x pro 1s	Brightness set value exceeded	Green flashes 2x per 1s	Valeur de consigne de la luminosité dépassée	Vert clignote 2x par 1s	Helderheidswaarde overschreden	Groen knippert 2x per 1s
	Lichtkalibrierung aktiv	Grün blinkt alle 10s	Light calibration active	Green flashes every 10s	Calibrage de la lumière actif toutes les 10s	Vert clignote	Licht kalibratie actief	Groen knippert om de 10s
	Halbautomatik aktiv	Weiß leuchtet permanent	Semi-automatic mode active	White lights up permanently	Mode semi-automatique actif	Blanc allumé en permanence	Semi-automatische modus actief	Wit brandt permanent
	Korridorbetrieb aktiv	Weiß blinkt alle 3s	Corridor mode active	White flashes every 3s	Mode actif	Blanc clignote toutes les 3s	Gangmodus actief	Wit knippert elke 3s
	Fehler erkannt (Gerät oder Bus)	Rot/Grün/Weiß blinken gleichzeitig	Error detected ( device or bus)	Red/green/white flash simultaneously	Erreur détectée (appareil ou bus)	Rouge/vert/blanc clignotent simultanément	Fout gedetecteerd (toestel of bus)	Rood/groen/wit knipperen gelijktijdig

	Zubehör	Accessory	Accessoires	Accessoires
93067	BLE-IR-Adapter	BLE-IR-Adapter	Adaptateur BLE-IR	BLE-IR-Adapter
92094	IR-PD-DALI	IR-PD-DALI	IR-PD-DALI	IR-PD-DALI
92652	IR-PD-DALI-LD	IR-PD-DALI-LD	IR-PD-DALI-LD	IR-PD-DALI-LD
92122	IR-PD-DALI-E	IR-PD-DALI-E	IR-PD-DALI-E	IR-PD-DALI-E
92112	IR-PD-DALI-Mini	IR-PD-DALI-Mini	IR-PD-DALI-Mini	IR-PD-DALI-Mini
92199	Ballschutzkorb / weiß	Wire basket BSK / white	Panier de protection PD/ blanc	Beschermingskorf / wit
93465*	AP Montageset IP54 PD4N H / weiß	SM socle mounting set IP54 PD4N H / white	AP set de montage IP54 PD4N H / blanc	OB montage set IP54 PD4N H / wit
93732*	Linse PD4N Typ A, Abdeckung / verkehrsweiß	lens PD4N, Cover ring / traffic white	lentille PD4N, Colletterte, blanc laquet	lens PD4N, Afdekking, verkeerswit
93073*	Korridorlinse PD4N Typ A / weiß	Corridor lens PD4N type A / white	Lentille de couloir PD4N type A / blanc	Corridor lens PD4N type A / wit
93164*	Wandhalterung PD2N/4N Typ A / weiß	Wall holder PD2N/4N Typ A / white	Bras mural PD2N/4N Typ A / blanc	Muurhouder PD2N/4N Typ A / wit
93192*	Aufputzsockel für Wandhalterung / weiß	SM socket for Wall holder / white	Socle AP pour Bras mural / blanc	OB sokkel voor Muurhouder / wit

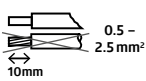
\*weitere Farben verfügbar

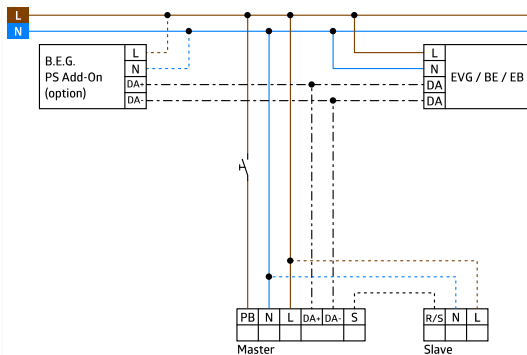
\*other colours available



\*autres couleurs disponibles

\*andere kleuren beschikbaar

	Technische Daten	Technical data	Caractéristiques techniques	Installatie test
230 V AC ±10% 50 Hz	Spannung	Voltage	Tension	Spanning
Ø 106 x 95 mm	Abmessungen	Dimensions	Dimensions	Afmetingen
ca. 2 W	Leistungsaufnahme	Power consumption	Consommation	Verbruik
max. 8	Slave-Geräte	Slave devices	Appareil esclave	Slaavtoestel
horizontal 360°	Erfassungsbereich	Detection area	Angle de détection	Detectiebereik
30 m x 19 m	► Fig. 6 2.5 m -25°C - +50°C  ① = Ø 24 m ② = Ø 8 m ③ = Ø 6.4 m	Reichweite bei Montagehöhe Umgebungstemperatur  1 quer 2 frontal 3 sitzende Tätigkeit	Portée pour une hauteur de montage de température ambiante  1 transversale 2 frontale 3 Activité assise	Bereik op montagehoogte omgevingstemperatuur  1 dwars 2 frontaal 3 zittend
450 m <sup>2</sup> / 2,5 m	Überwachte Fläche bei tangentialer Bewegung	Monitored area (tangential movement)	Surface surveillée pour une approche tangentielle	Detectiezone voor dwars langs de melder lopen

93460	DE Technische Daten	EN Technical data	FR Caractéristiques techniques	NL Installatie test
2 m / 10 m / 2,5 m	Montagehöhe min./max./empfohlen	Mounting height min./max./recommended	Hauteur de montage min./max./recommandée	Montagehoogte min./max./aanbevolen
	Anschlussklemmen: für eindrätige Leiter	Terminal clamps: for solid one-wire conductors	Bornes de raccordement: conducteurs à fil rigide	Aansluitklem: eendradige geleider
IP20 / II	Schutzart/Schutzklasse	Degree/Class of protection	Type / Classe de protection	Beschermingsgraad/-klasse
-25°C - +50°C	Umgebungstemperatur	Ambient temperature	Température ambiante	Omgevingstemperatuur
PC	Gehäusematerial	Housing material	Matériau du boîtier	Behuizingsmateriaal
	<b>Kanal 1 (Lichtsteuerung)</b>	<b>Channel 1 (lighting control)</b>	<b>Canal 1 (commande de l'éclairage)</b>	<b>Kanaal 1 (lichtsturing)</b>
80 mA max. 125 mA	DALI-Ausgang	DALI output	Sortie DALI	DALI-uitgang
DT0, DT5, DT6, DT7	Unterstützte Betriebsgeräte	Supported control gear	Dispositifs d'exploitation pris en charge	Ondersteund bedieningsapparaten
-(Single Master)	Unterstützte Steuergeräte	Supported control devices	Dispositifs de contrôle pris en charge	Ondersteund besturingseenheden
1 min - 150 min	Nachlaufzeit	Follow-up time	Durée de temporisation	Nalooptijd
10 - 30 % / 1 - 60 min / ∞ / OFF	Orientierungslicht	Orientation light	Lumière d'orientation	Oriëntatieverlichting
10 - 2500 Lux	Helligkeitssollwert	Brightness set value	Valeur de consigne de luminosité	Helderheidswaarde
	Mischlichtmessung	Mixed light measuring	Évaluation de la lumière mixte	Gemengd licht meting
	<b>Werkseinstellung</b>	<b>Factory settings</b>	<b>Préréglages d'usine</b>	<b>Fabrieksinstellingen</b>
10 min	Nachlaufzeit	Follow-up time	Durée de temporisation	Nalooptijd
500 Lux	Helligkeitssollwert	Brightness set value	Valeur de consigne de luminosité	Helderheidswaarde
	<b>Schaltbild</b>	<b>Wiring diagram</b>	<b>Schéma de câblage</b>	<b>Schakelschema</b>
	Schematisches Schaltbild - Bitte beachten Sie beim Anschließen die Beschriftung der Klemmen am Gerät!	Schematic diagram - when connecting the detector, please respect the labelling of the terminal connections at the device!	Schéma de raccordement de base - veuillez respecter le marquage des bornes sur l'appareil!	Aansluitschema - respecteer de labelling van de klemmen bij het aansluiten van het apparaat!



	EU-Konformitätserklärung	EU Declaration of conformity	Déclaration de conformité UE	EU-Conformiteitsverklaring
	Das Produkt erfüllt die Richtlinien über 1. die elektromagnetische Verträglichkeit (2014/30/EU) 2. die Niederspannung (2014/35/EU) 3. die Beschränkung der Verwendung bestimmter gefährlicher Stoffe in Elektro- und Elektronikgeräten (2011/65/EU)	This product respects the directives concerning 1. Electrical Equipment Safety Regulation 2016 2. Electromagnetic Compatibility Regulation 2016 3. The Restriction of the Use of Certain Hazardous Substances in Electrical and Electronic Equipment Regulation 2012 <b>Contact</b> B.E.G. UK Ltd., Apex Court - Grove House - Camphill Road - West Byfleet, Surrey KT14 6SQ	Ce produit répond aux directives sur 1. la compatibilité électromagnétique (2014/30/UE) 2. la basse tension (2014/35/UE) 3. la restriction de l'utilisation de certaines substances dangereuses dans les appareils électriques et électroniques (2011/65/UE)	Dit product beantwoordt aan de volgende richtlijnen 1. Elektromagnetische compatibiliteit (2014/30/EU) 2. Laagspanning (2014/35/EU) 3. Verbod op gebruik van gevaarlijke chemicaliën in elektrische en elektronische apparatuur (2011/65/EU)
	Produktseite im Internet	Product page on the internet	Page produit sur notre site internet	Productpagina op het internet