
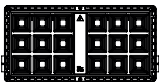



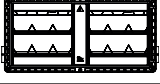
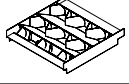
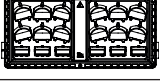

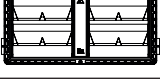
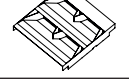
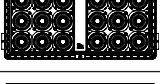
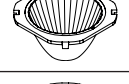
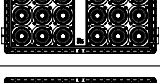
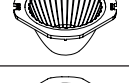
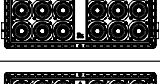
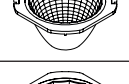


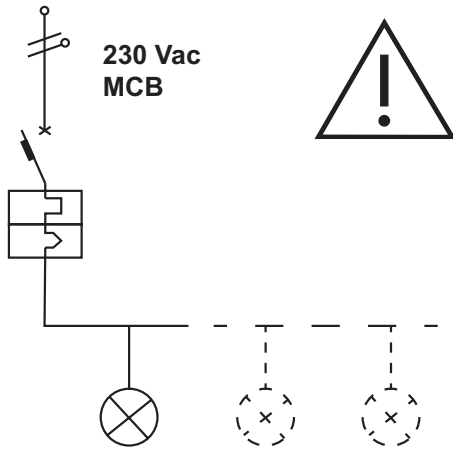
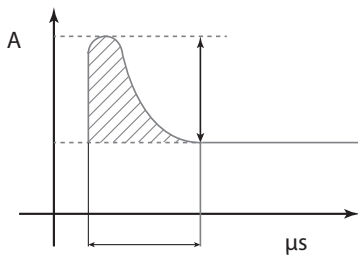
	V	I	W	t_a
	13	Max. 50 m	0,047 m ²	0,17 m ²	220-240 V 50/60 Hz	Max 0,7A	330W	Max 50°C

LED CCT			≤ 5700 K
Optics			RG1
		S1	10 m
		S2	10 m
		A1	10 m
		A2	10 m
		A3	10 m
		C4	11 m
		C3	11 m
		C2	11 m
		C1	11 m





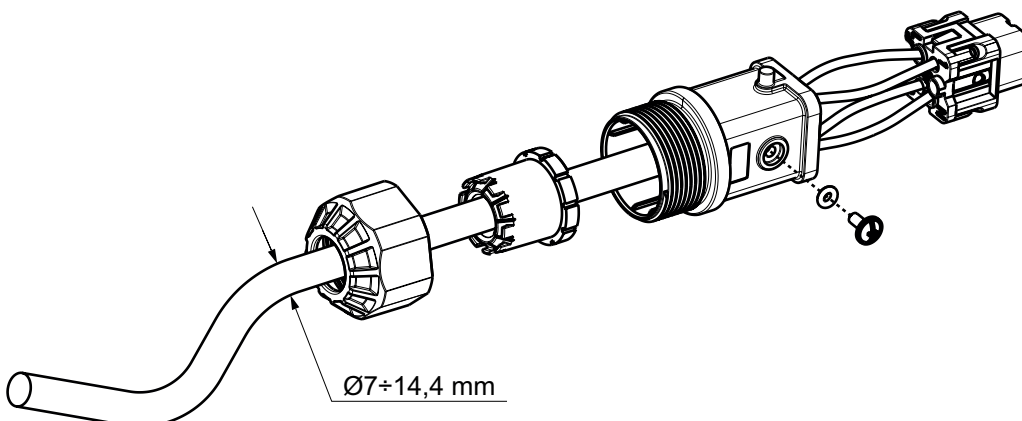
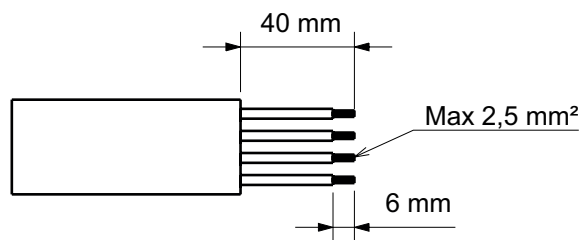
MCB Type B:	10A	16A	20A
	-	1	1
MCB Type C:	10A	16A	20A
	1	3	4
MCB Type D:	10A	16A	20A
	4	8	10



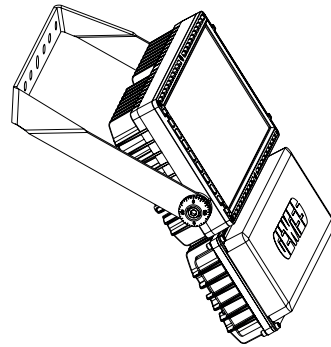
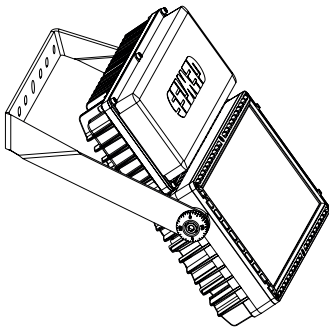
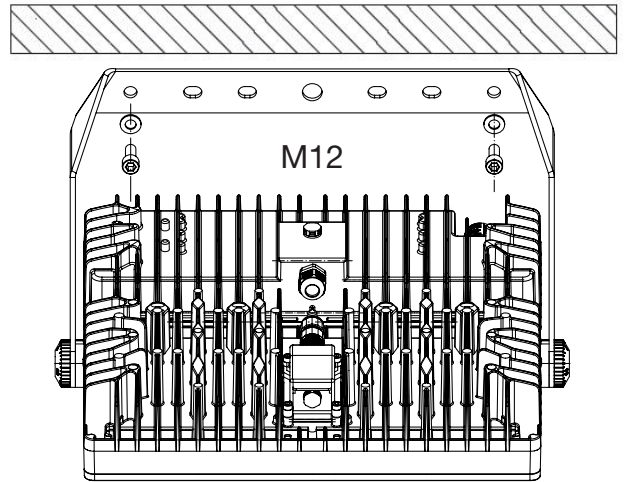
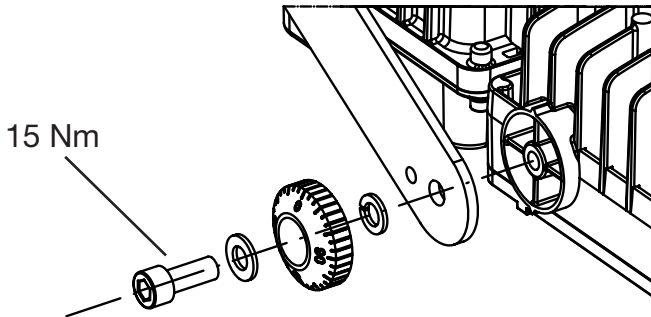
	I_{LED}	LED driver Inrush Current Peak and Width
DALI	Max. 700 mA	13A / 1400 μs



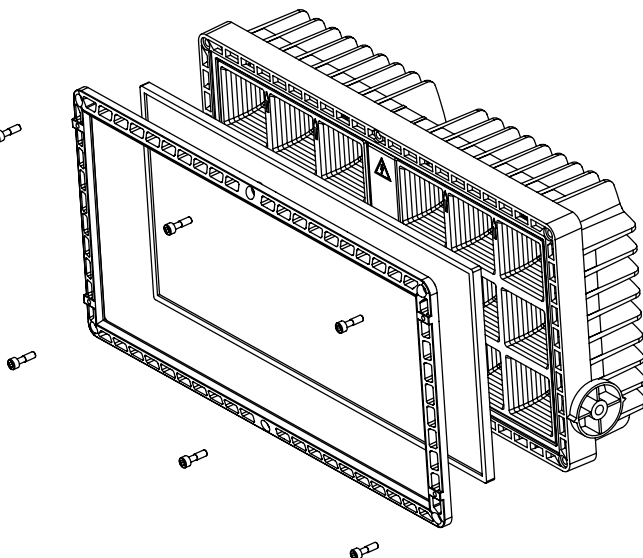
DALI



		DALI
①	=	L
③	=	N
④	=	DA
②	=	DA

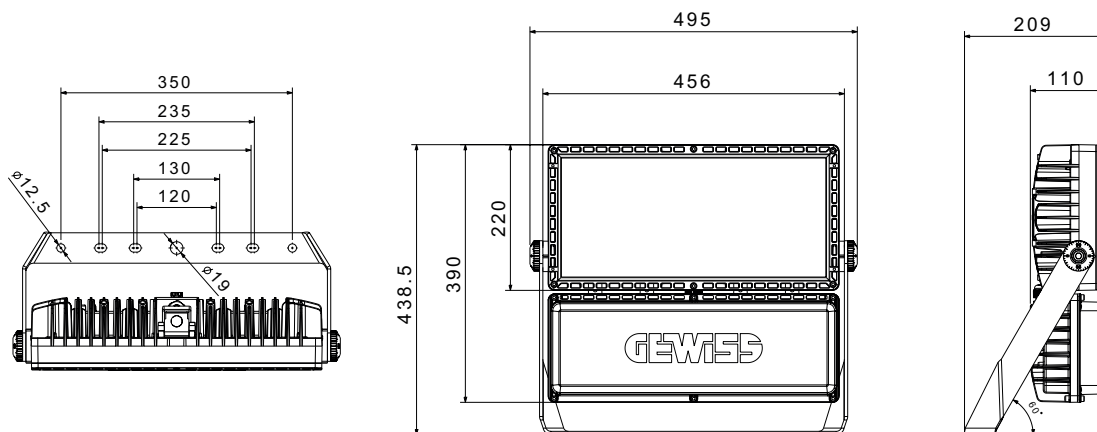
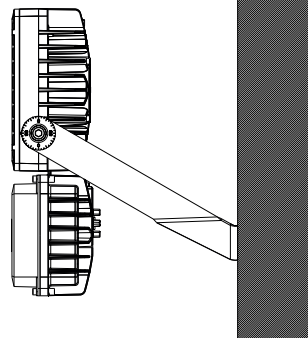


3 Nm

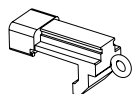


N°6

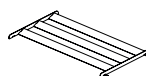




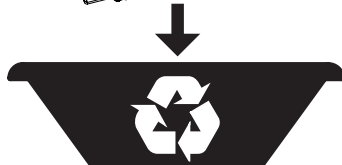
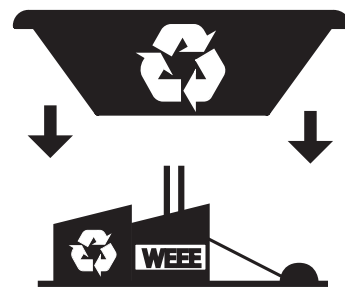
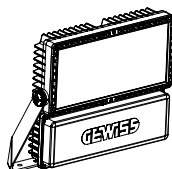
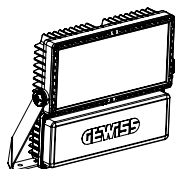
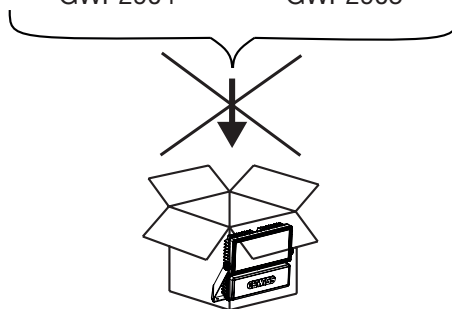
Standard Picatinny



GWP2904



GWP2905



Punto di contatto indicato in adempimento ai fini delle direttive e regolamenti UE applicabili:

Contact details according to the relevant European Directives and Regulations:

GEWISS S.p.A. Via A.Volta, 1 IT-24069 Cenate Sotto (BG) Italy tel: +39 035 946 111 E-mail: qualitymarks@gewiss.com



+39 035 946 111
8.30 - 12.30 / 14.00 - 18.00
lunedì - venerdì - monday - friday



+39 035 946 260



sat@gewiss.com
www.gewiss.com