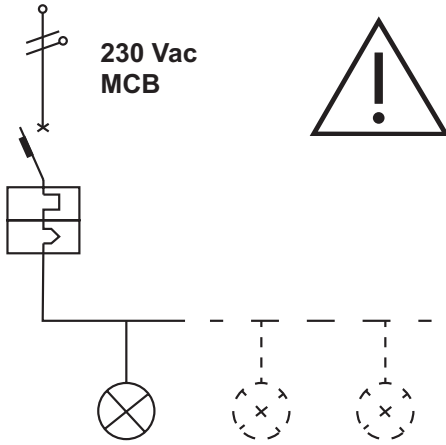


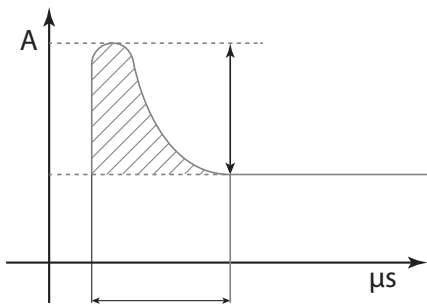
	<b>DIMMING</b>	<b>Kg</b>			<b>V</b>
	DALI	5,7	0,038 m <sup>2</sup>	0,085 m <sup>2</sup>	220-240 V 50/60 Hz

LED CCT		≤ 5700 K
Optics		RG1
	S1	10 m
	S2	10 m
	A1	10 m
	A2	10 m
	A3	12,5 m
	C4	11 m
	C3	11 m
	C2	11 m
	C1	11 m





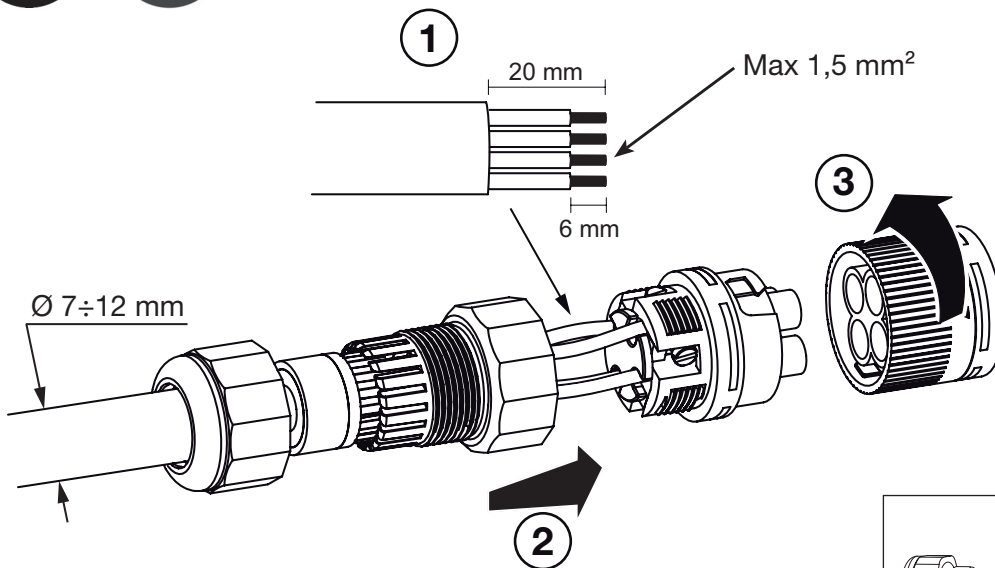
MCB Type B:	10A	16A	20A
	-	1	2
MCB Type C:	10A	16A	20A
	1	3	5
MCB Type D:	10A	16A	20A
	4	8	12



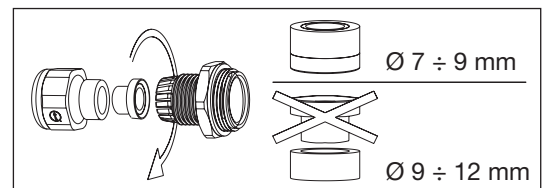
	I <sub>LED</sub> (mA)	DIMMING	LED driver inrush current peak and width
LED	Max. 700	DALI	58A / 340 µs

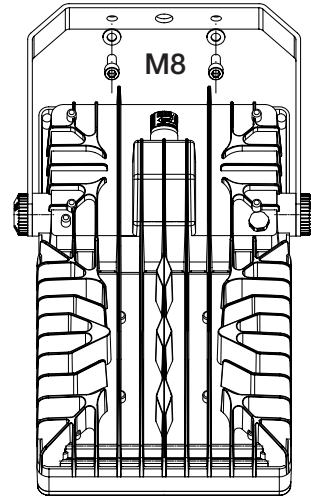
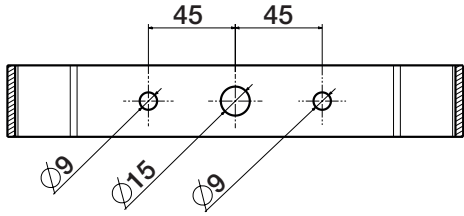


## DALI

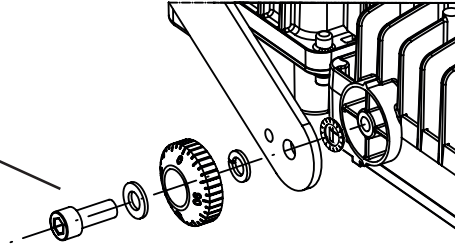


DALI		
①	=	L
③	=	N
④	=	DA
②	=	DA

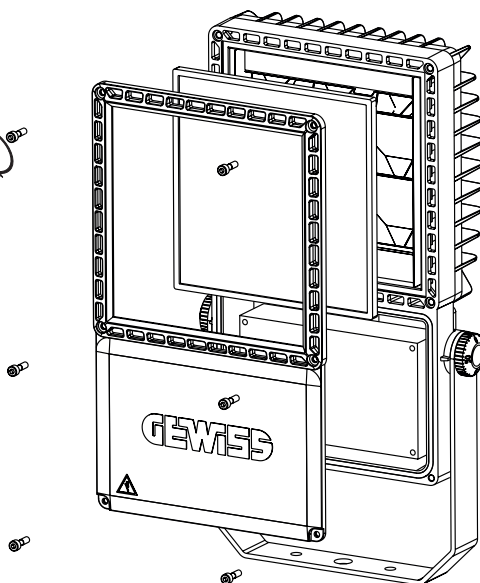


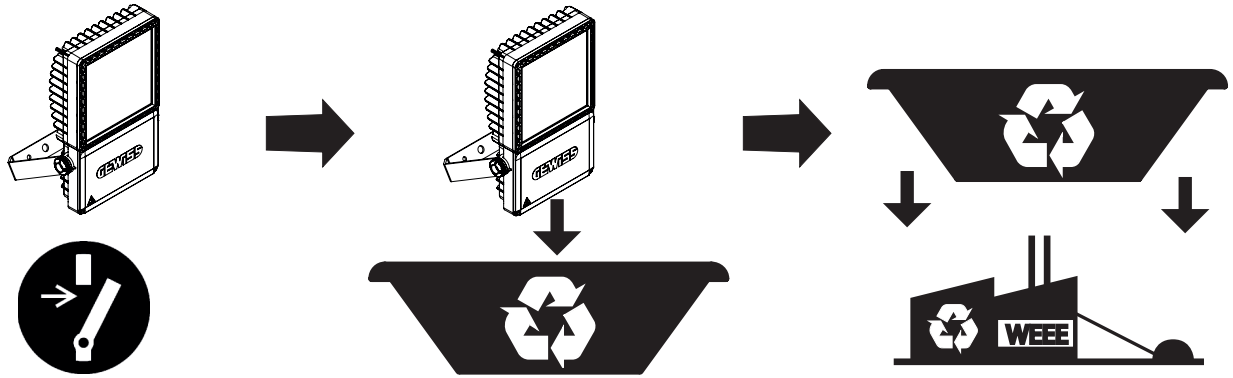
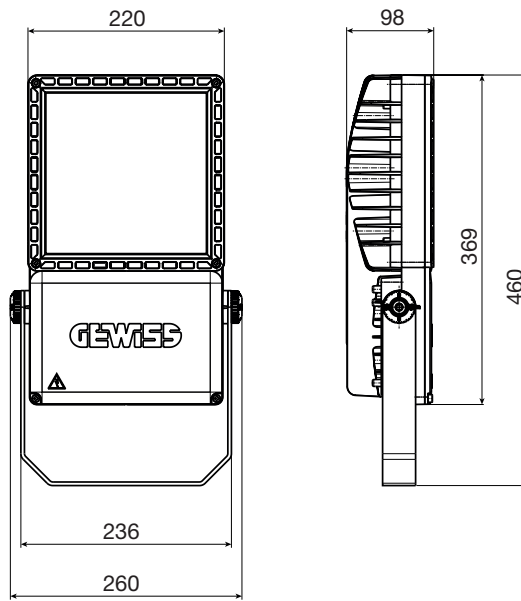


20 Nm



3 Nm





Punto di contatto indicato in adempimento ai fini delle direttive e regolamenti UE applicabili:

Contact details according to the relevant European Directives and Regulations:

GEWISS S.p.A. Via A.Volta, 1 IT-24069 Cenate Sotto (BG) Italy tel: +39 035 946 111 E-mail: qualitymarks@gewiss.com



+39 035 946 111  
8.30 - 12.30 / 14.00 - 18.00  
lunedì - venerdì - monday - friday



+39 035 946 260



sat@gewiss.com  
www.gewiss.com