

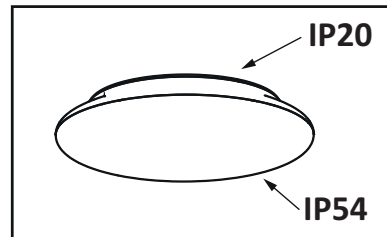
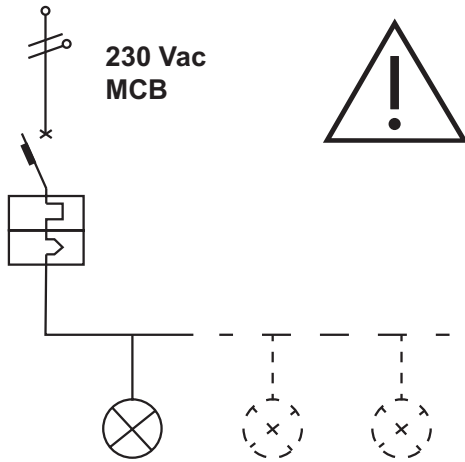
**IP20/IP54**



RG1→1m

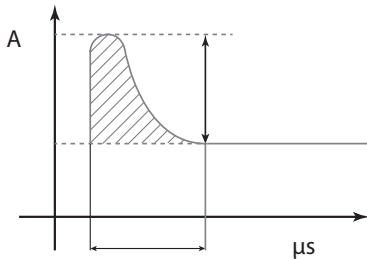


$t_a +45^\circ\text{C}$



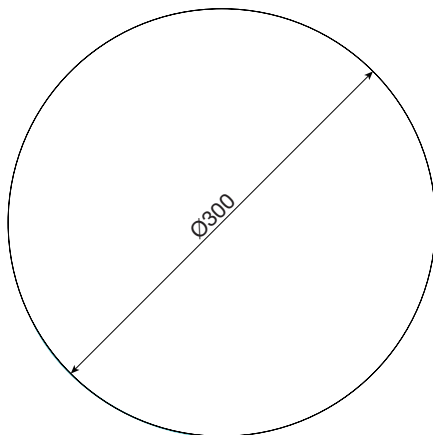
MCB 16A type C:

W	
12	88
25	85

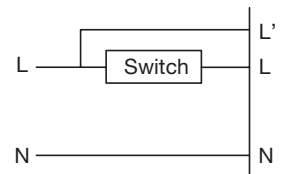
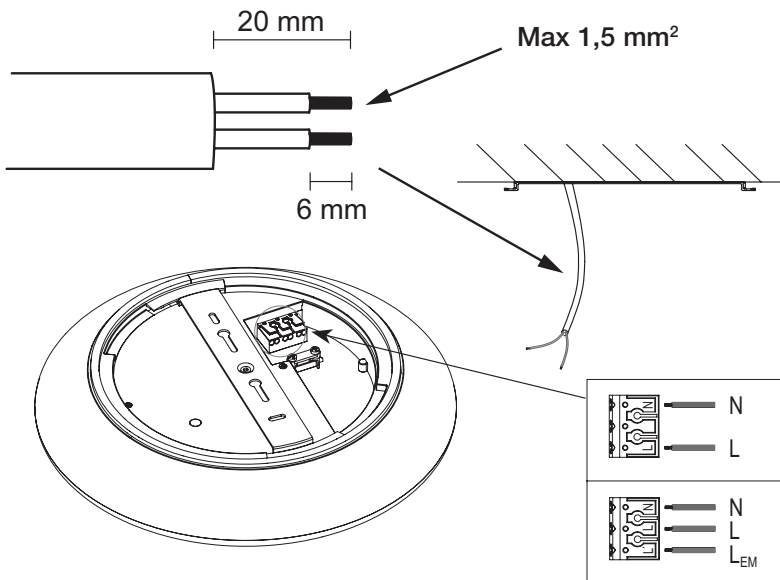
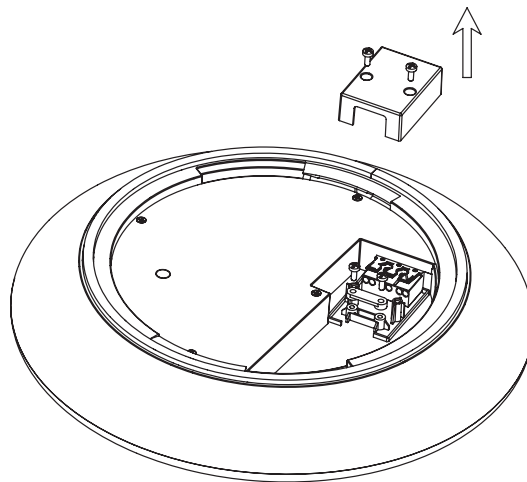
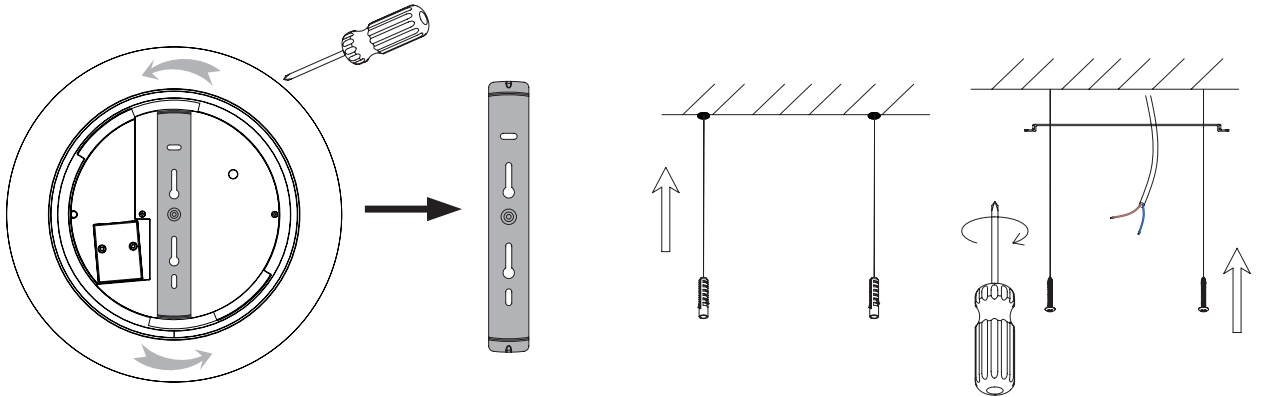


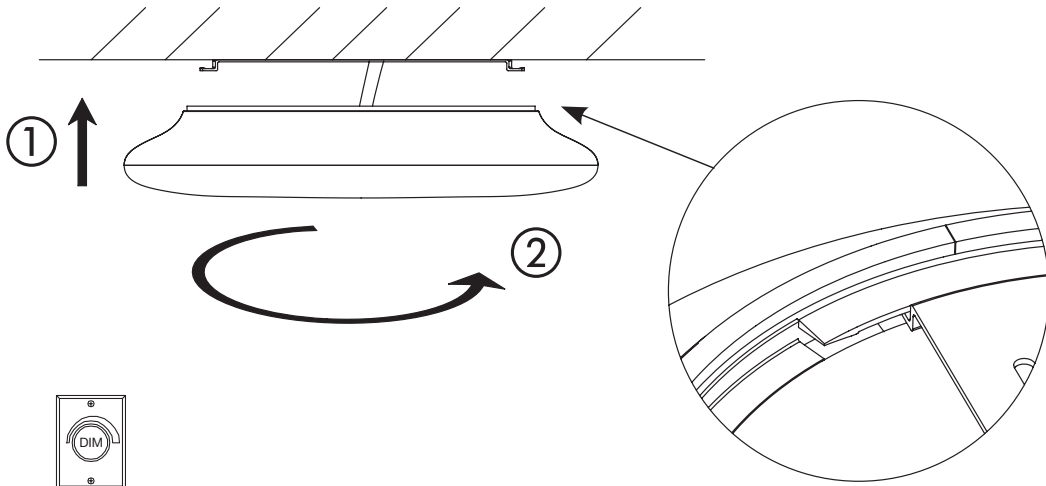
**Inrush current peak and width:**

	12W	25W
ON/OFF	24 A / 15 µs	19 A / 20 µs
MW	8 A / 30 µs	31 A / 143 µs
EM	-	43 A / 20 µs

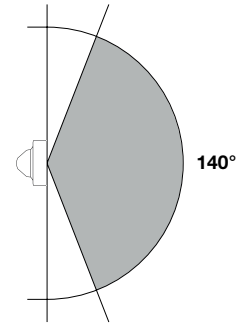
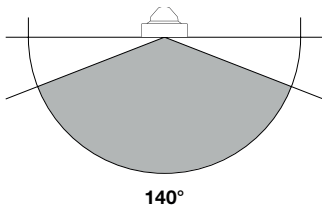


**Kg**  
**0,9 Kg**

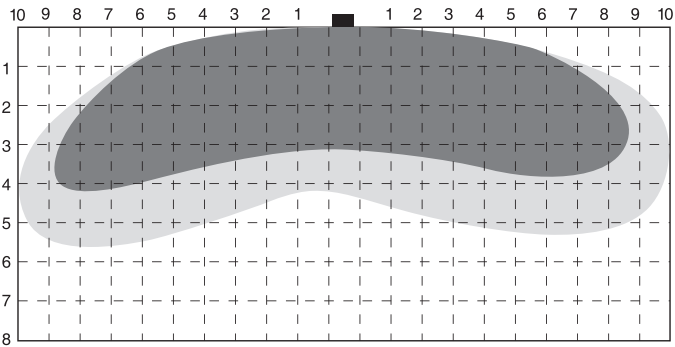




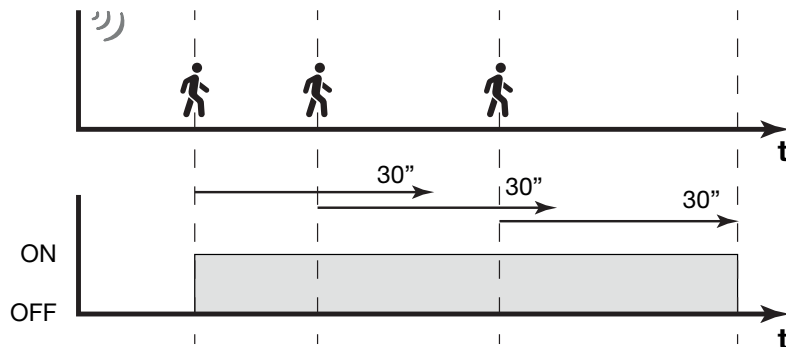
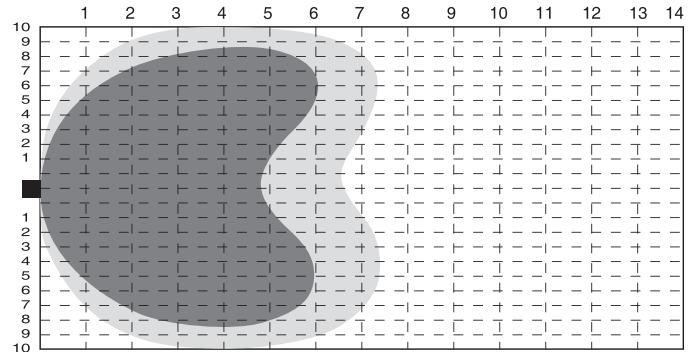
## MICROWAVE VERSION



m



m



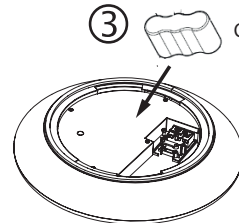
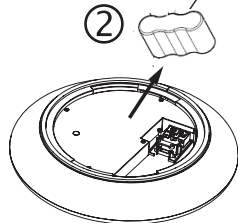
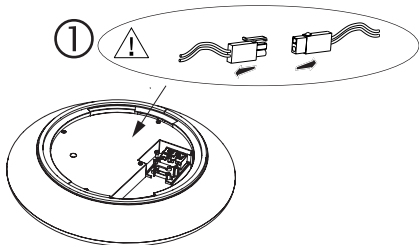
# EM VERSION

P 3h	ion-Li 2000mAh 7.4V	ΦEM 380 Lm

OK 230V~

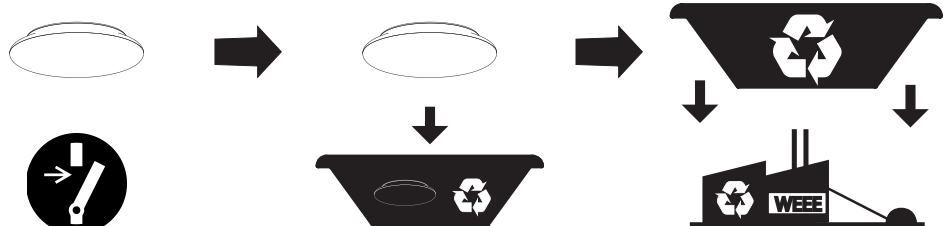
3h 100% → 0%

24h 0% → 100%



Cod. 66118324

**IT** La sostituzione della batteria o dell'intero apparecchio di illuminazione è necessaria quando questi non raggiungono l'autonomia nominale di funzionamento dopo il corrispondente periodo di ricarica. - **AR** در جدول نازل جدول ادا قوت رورم دعب لادو، قردو لال لي غشتال قرتفب يفت ال اادن عادل مالبه اءاضال اءدح و اءاءه اءه اءل اءب سءاب ج ي. - **BE** Замена батарэй ці ўсёй асвятляльнай прылады патрабуецца, калі яны больш не адпавядаюць нарматыўным патрабаванням да працягласці працы пасля адпаведнага тэрміну зарадка. - **BG** Смяната на батерията или на цялото осветително тяло е необходима, когато след съответния период на презареждане тяхната продължителност на работа вече не отговаря на номиналната. - **CS** Výměna baterie nebo celého svítidla je nutná v případě, že již nesplňují jmenovitou dobu trvání provozu po příslušném období dobíjení. - **DA** Udskitfning af batteriet, eller af hele apparatet, bliver nødvendigt, hvis disse ikke oparbejder den nominelle funktionsautonomi, efter den tilsvarende genopladningsperiode. **DE** Der Austausch der Batterie oder des gesamten Leuchtkörpers ist erforderlich, wenn diese nach der entsprechenden Aufladezeit die Nennreichweite nicht erreicht. - **EL** Η αντικατάσταση της μπαταρίας ή ολόκληρης της συσκευής φωτισμού είναι απαραίτητη όταν δεν επιτυγχάνουν την ονομαστική αυτονομία λειτουργίας μετά από την αντίστοιχη περίοδο επαναφόρτισης. - **EN** The replacement of the battery or of the whole luminaire is needed when they no longer meet their rated duration of operation after the corresponding recharge period. **ES** La batería o todo el aparato de iluminación se debe sustituir cuando no alcanzan la autonomía nominal de funcionamiento luego del período de recarga correspondiente. - **ET** Aku või kogu valgusti vahetamine on vajalik, kui need ei vasta ettenähtud laadimisperioodi järgsel enam oma nominaalsele töökestusele. - **FI** Akun tai koko valaistulaitteen vaihtaminen on tarpeen silloin, kun nämä eivät saavuta latausaikaa vastaavaa normaalia toiminta-autonomiaa. - **FR** Le remplacement de la batterie ou de l'ensemble de l'appareil d'éclairage s'avère nécessaire lorsqu'ils ne présentent pas l'autonomie nominale de marche après la période de recharge correspondante. - **GA** Is gá an ceallra nó an fearas solais ar fad a athrú nuair nach mbaintear amach an fad oibríthe ráiteál tar éis an tréimhse athluchtaithe comhfhreagraí. - **HR** Bateriju ili cijelu svjetiljku treba zamijeniti kad one nakon odgovarajućeg razdoblja punjenja ne dostižu nazivnu radnu autonomiju. - **HU** Az akkumulátor vagy az egész világítótest cseréje szükséges, ha a névleges üzemidő a megfelelő ideig tartó töltést követően. - **KK** Батареяны немесе толы жары береті шамны айта зарядтау ыа ытынан кейін, пайдалану мерзімі ая талуында ауыстыру. - **LT** Pasibaigus atitinkamam išsukrovimo ir įkrovimo ciklų skaičiui, kai numatytoji veikimo trukmė nebeatitinka reikalavimų, akumuliatorių arba visą šviestuvą reikia pakeisti. - **LV** Ja gaismeklis pēc atbilstoša uzlādes laika vairs nenodrošina noteikto darbības ilgumu, ir jāaizstāj viss gaismeklis vai tā akumulators. - **MT** Is-sostituzzjoni tal-batterija jew tal-bozza kollha hija meħtieġa meta dawn ma jibqghux jissodisfaw id-durata ta' operazzjoni kklassifikata tagħhom wara l-perjodu ta' ċarġ mill-ġdid korrispondent. **NL** De vervanging van de batterij of van de ganse verlichting is noodzakelijk wanneer deze na de relatieve oplaadtijd de nominale bedrijfsautonomie niet bereiken. - **NO** Utskiftingen av batteriet eller hele enheten for belysning er nødvendig når disse ikke lenger når den nominelle autonomien ved drift etter at de har stått på lading i perioden som foreskrives. - **PL** Wymiana baterii lub całego urządzenia oświetlenia jest konieczna, gdy one nie osiągną nominalnej autonomii funkcjonowania po odpowiednim okresie ładowania. - **PT** A substituição da bateria ou do inteiro aparelho de iluminação é necessária quando estes não alcançam a autonomia nominal de funcionamento após o devido período de recarga. - **RO** Înclocuirea bateriei sau a întregii plafoniere este necesară când durata nominală de funcționare a acestora nu mai este asigurată după perioada corespunzătoare de reîncărcare. - **RU** Замена аккумулятора батареи или всего светового прибора требуется только в том случае, если они не обеспечивают номинального времени автономной работы после соответствующего периода зарядки. - **SK** Výměna akumulátora alebo celého svietidla je potrebná vtedy, ak po príslušnom čase nabíjania už nemajú ich menovitú výdrž. - **SL** Baterijo ali celoten svetilni aparat je potrebno zamenjati, ko po določenem času polnjenja slednja ne dosežeta nazivne avtonomije delovanja. - **SV** Det är nödvändigt att byta ut batteriet eller hela belysningsenheten när den nominella varaktigheten inte längre uppnås efter motsvarande laddningstid. - **TR** İlgili yeneden şarj süresi sonrasında nominal çalışma sürelerini artık karşılayamıyorsa, pilin veya komple armatürün değiştirilmesi gereklidir. - **ZH** 经过相应充电时间后，如果电池或整个光源的工作时间不再符合额定值，应进行更换。



Punto di contatto indicato in adempimento ai fini delle direttive e regolamenti UE applicabili:  
 Contact details according to the relevant European Directives and Regulations:

GEWISS S.p.A. Via A.Volta, 1 IT-24069 Cenate Sotto (BG) Italy tel: +39 035 946 111 E-mail: qualitymarks@gewiss.com

**SAT** +39 035 946 111 8.30 - 12.30 / 14.00 - 18.00 lunedì - venerdì - monday - friday

+39 035 946 260

@ sat@gewiss.com www.gewiss.com