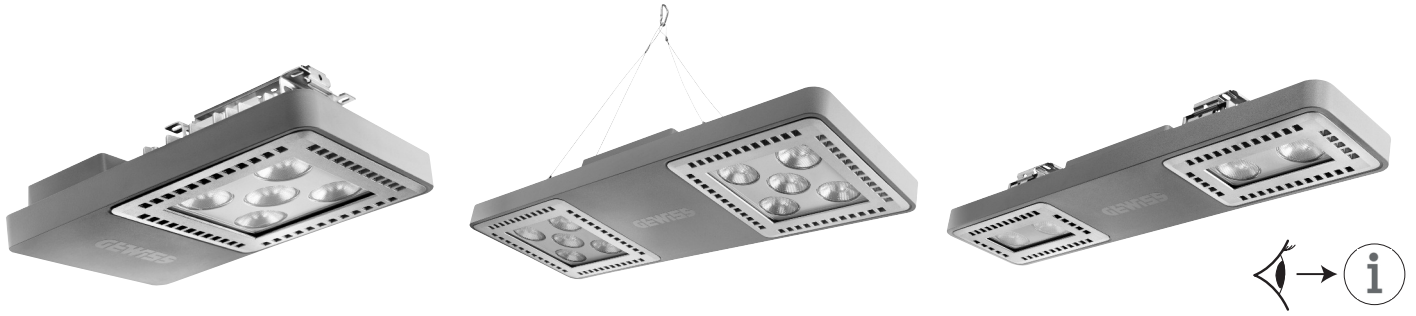
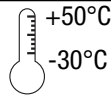


LOWBAY - HIGHBAY - FLOODLIGHTS



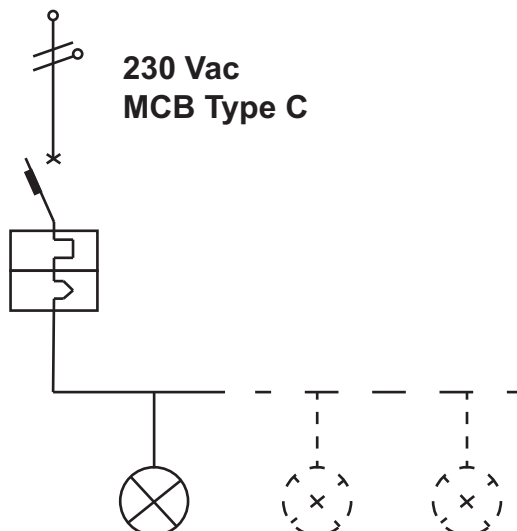
IP66



$t_a +50^\circ\text{C} / t_q +25^\circ\text{C}$



	Kg	h		
	1,8	Max 8 m	0,079 m ²	0,01 m ²
	3	Max 8 m	0,117 m ²	0,01 m ²
	3	Max 8 m	0,097 m ²	0,029 m ²
	3,2	Max 8 m	0,097 m ²	0,029 m ²
	5,3	Max 15 m	0,184 m ²	0,022 m ²
	6	Max 15 m	0,184 m ²	0,022 m ²
	12	Max 15 m	0,35 m ²	0,045 m ²
	13	Max 15 m	0,35 m ²	0,045 m ²



MCB current	10 A	16 A	20 A
Max number of SMART			
SMART [4] 2L	62	102	125
SMART [4] 2+2L	30	48	62
SMART [4] 4L	30	48	62
SMART [4] 5L	30	48	62
SMART [4] 4+4L	15	24	31
SMART [4] 5+5L	15	24	31
SMART [4] 4x4L	7	12	15
SMART [4] 4x5L	7	12	15

LED CCT: Optics:	≤ 4000 K					
	100°	60°	30°	10°	Elliptical	Asymmetrical
	RG1:	RG1:	RG1:	RG1:	RG1:	RG1:
SMART [4] 2L	0,02 m	0,95 m	0,02 m	2,5 m	3,7 m	3,8 m
SMART [4] 2+2L	0,02 m	0,95 m	0,02 m	2,5 m	3,7 m	3,8 m
SMART [4] 4L	0,02 m	0,95 m	0,02 m	2,5 m	3,7 m	3,8 m
SMART [4] 5L	0,02 m	0,95 m	0,02 m	2,5 m	3,7 m	3,8 m
SMART [4] 4+4L	0,02 m	0,95 m	0,02 m	2,5 m	3,7 m	3,8 m
SMART [4] 5+5L	0,02 m	0,95 m	0,02 m	2,5 m	3,7 m	3,8 m
SMART [4] 4x4L	0,02 m	0,95 m	0,02 m	2,5 m	3,7 m	3,8 m
SMART [4] 4x5L	0,02 m	0,95 m	0,02 m	2,5 m	3,7 m	3,8 m

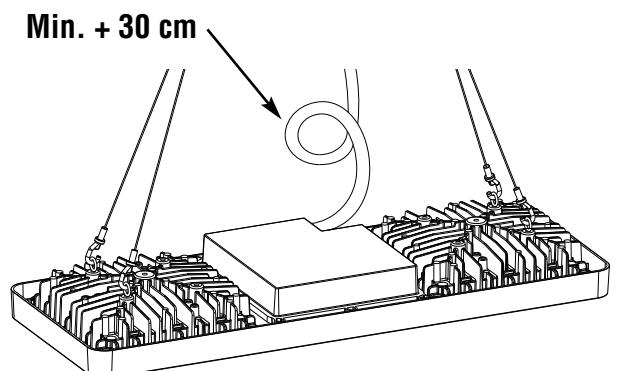
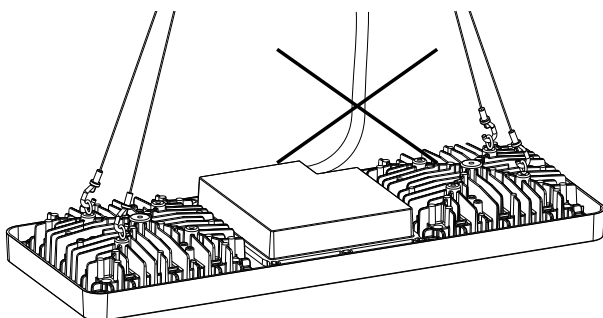
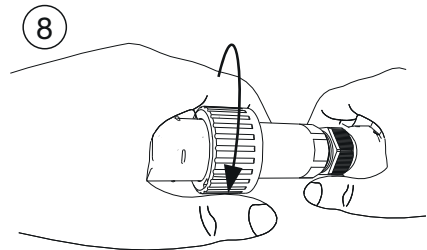
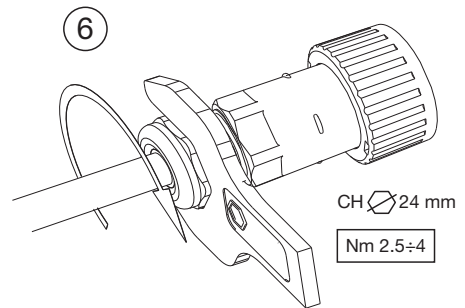
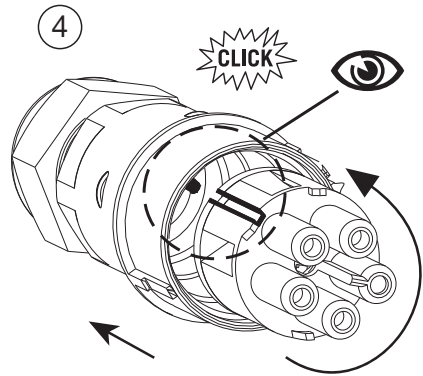
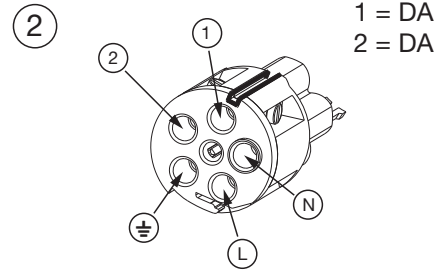
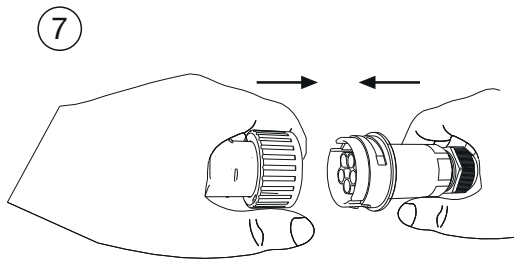
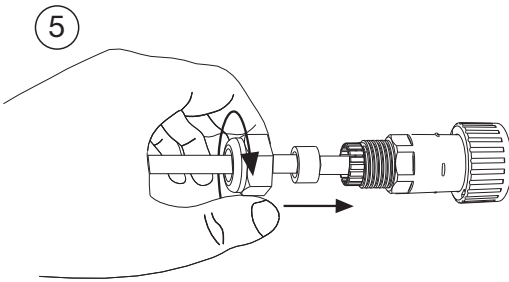
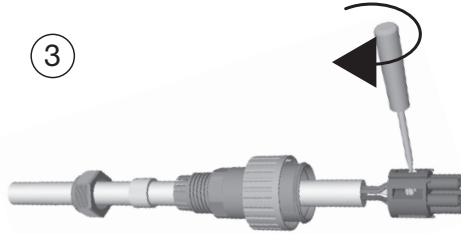
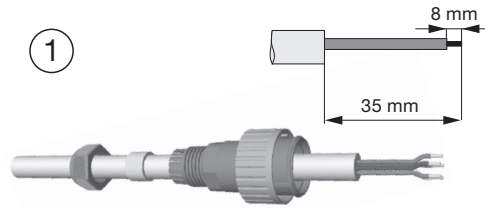


RG1: IEC 62471:2006; EN 62471:2008 IEC/TR 62778:2014

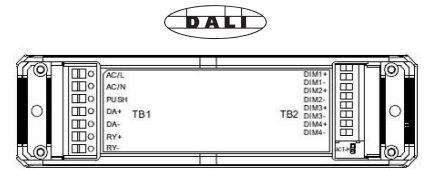
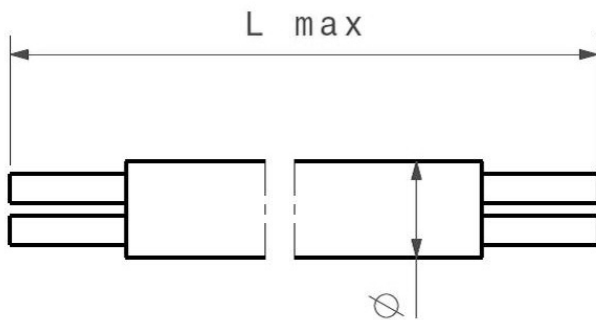
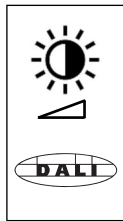
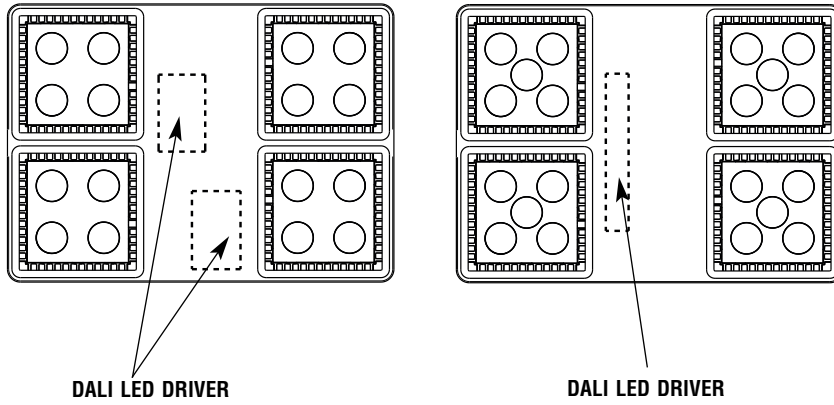
LED CCT: Optics:	> 4000 K; ≤ 5700 K					
	100°	60°	30°	10°	Elliptical	Asymmetrical
	RG1:	RG1:	RG1:	RG1:	RG1:	RG1:
SMART [4] 2L	5,2 m	1,3 m	1,7 m	3,0 m	5,2 m	5,2 m
SMART [4] 2+2L						
SMART [4] 4L						
SMART [4] 5L						
SMART [4] 4+4L						
SMART [4] 5+5L						
SMART [4] 4x4L						
SMART [4] 4x5L						



RG1: IEC/TR 62778:2014



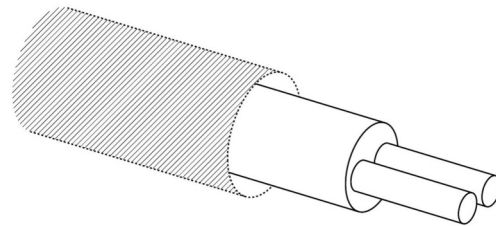
SMART [4] 4X4L - 4x5L



Ø	1,5 mm ²	1 mm ²	0,75 mm ²	0,5 mm ²
L max	300 m	180 m	110 m	80 m

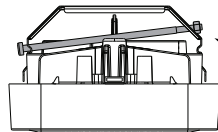
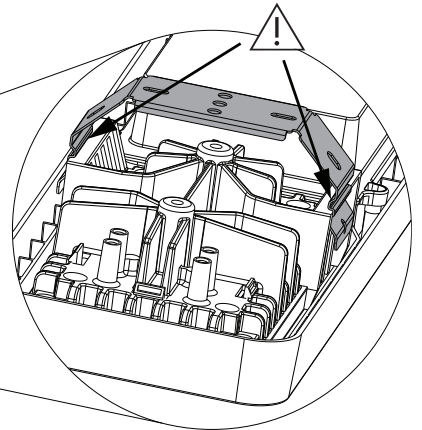
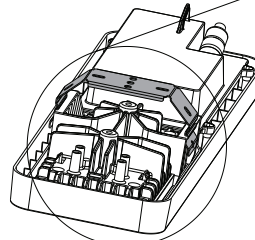
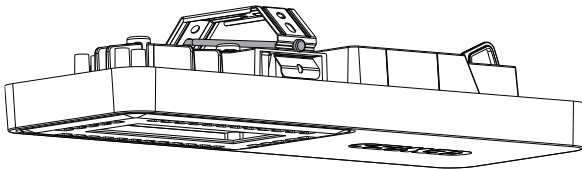
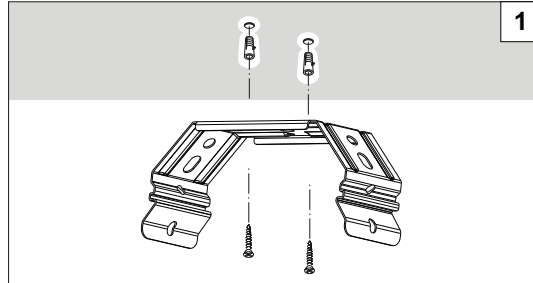
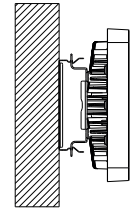


Bus DALI

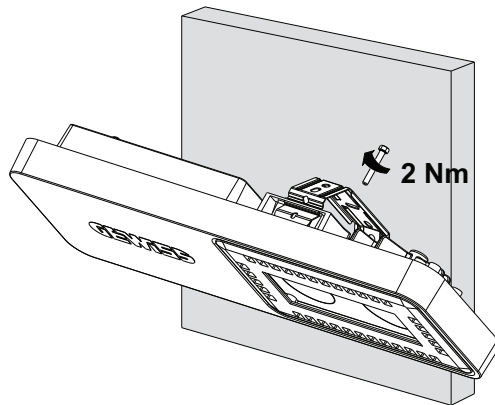
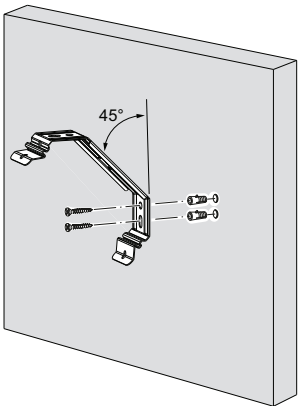




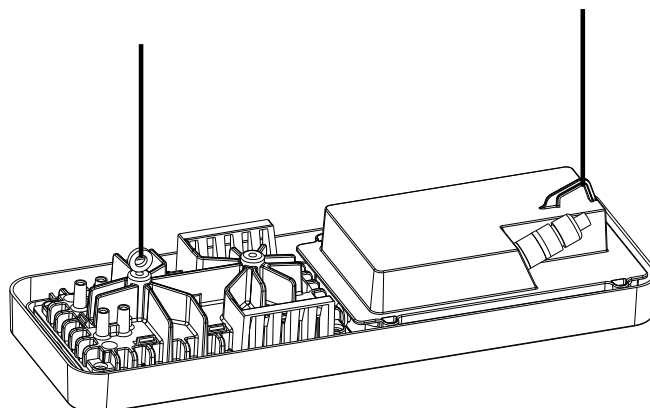
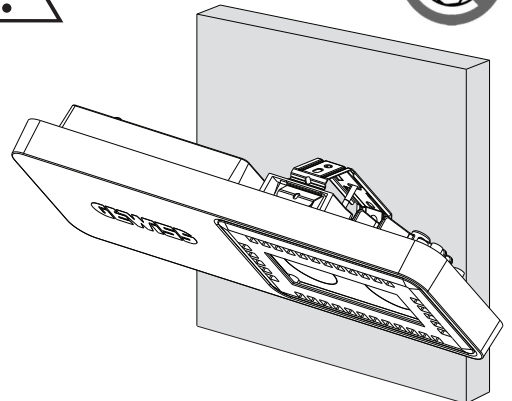
SMART [4] LOWBAY 2L



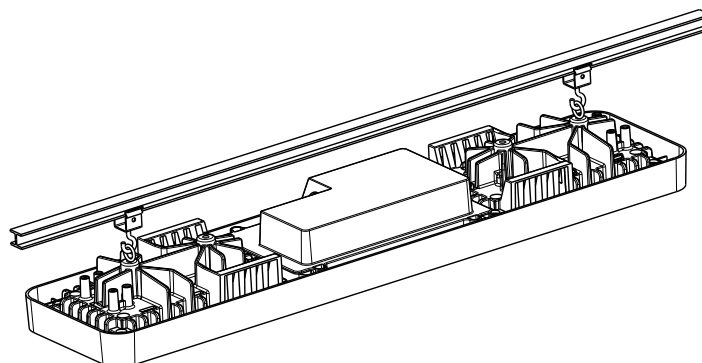
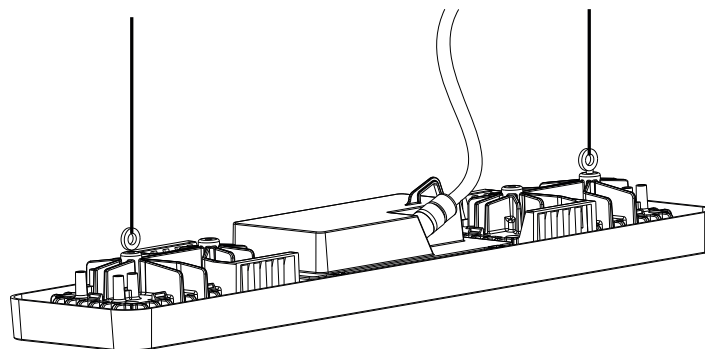
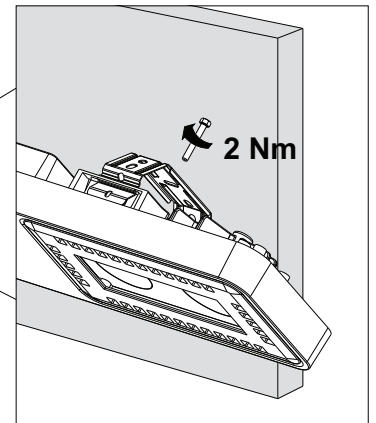
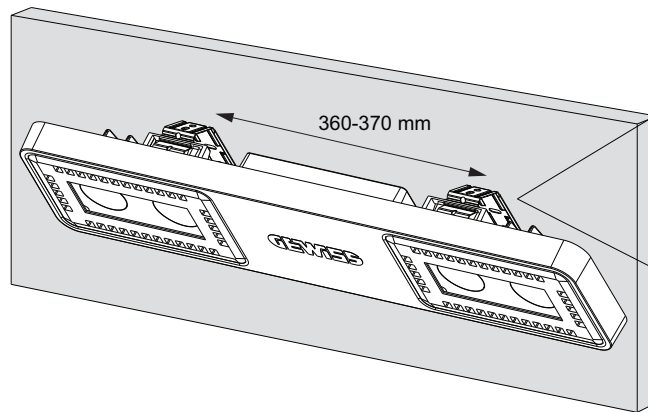
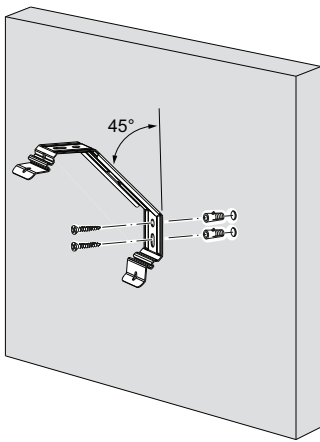
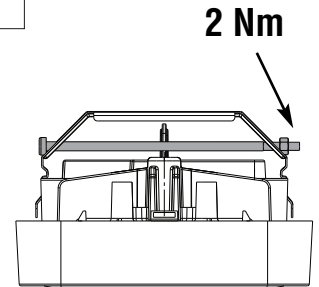
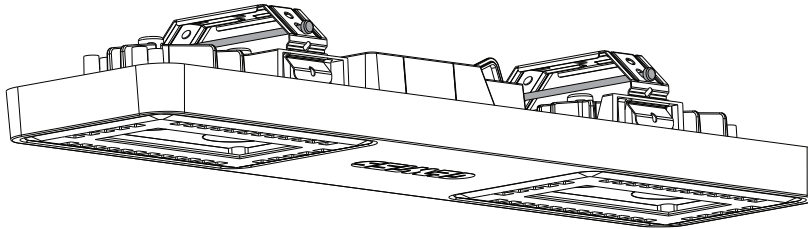
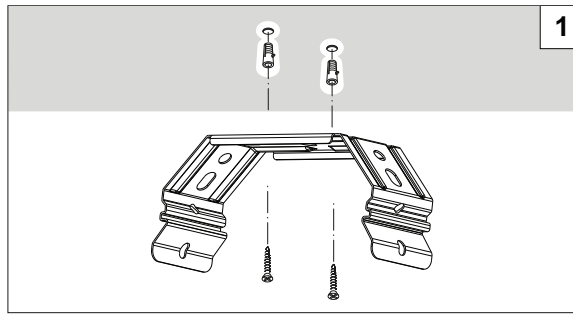
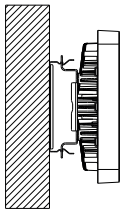
2 Nm



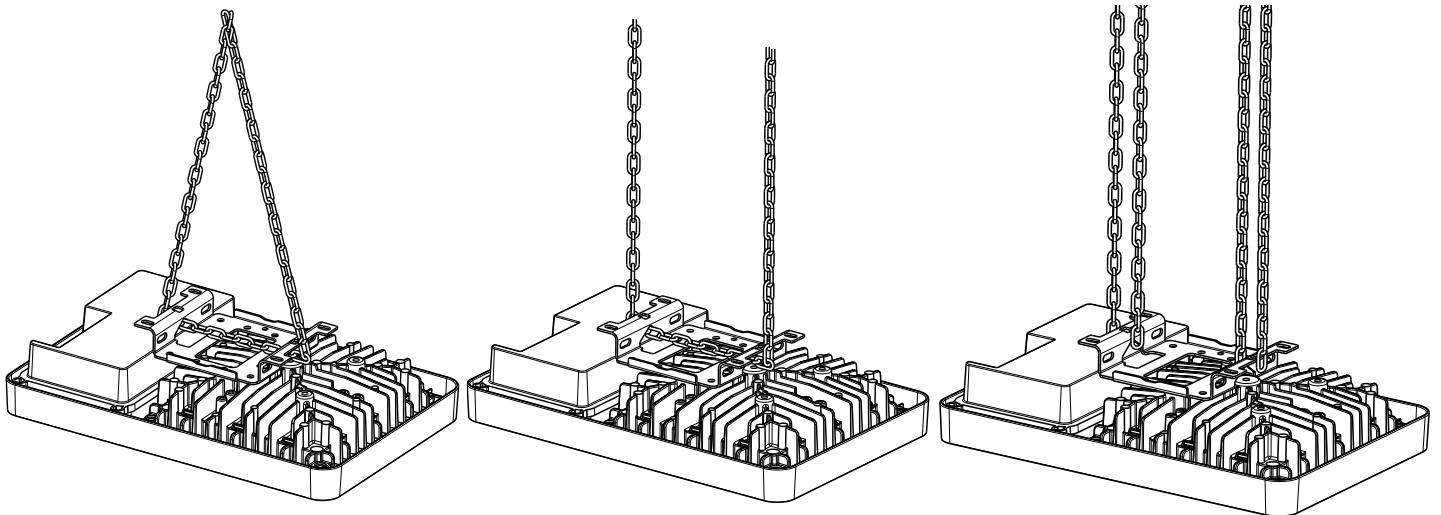
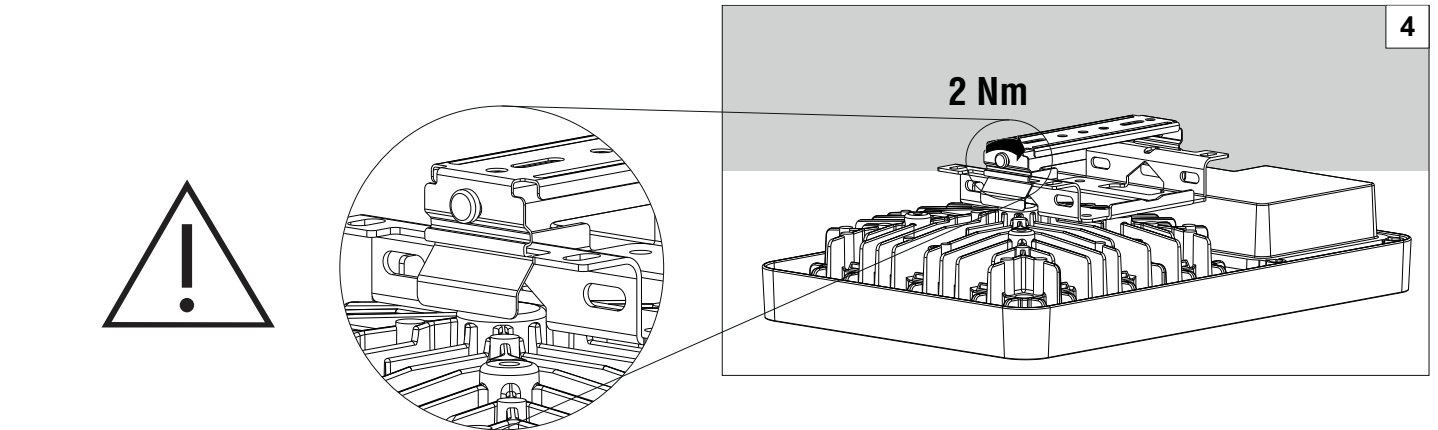
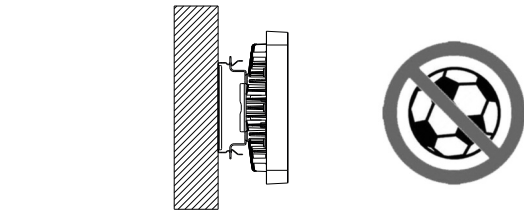
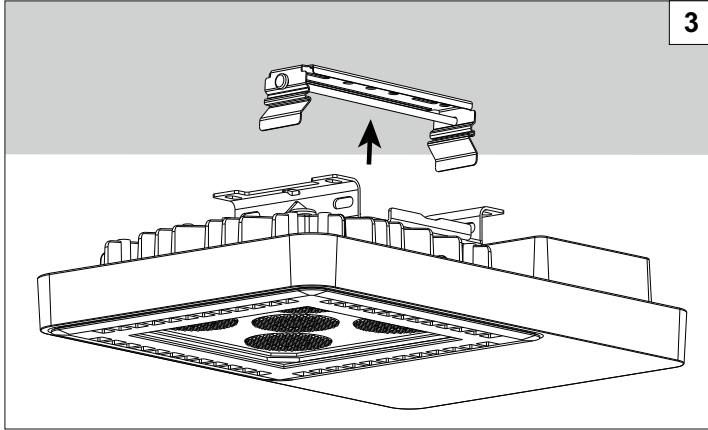
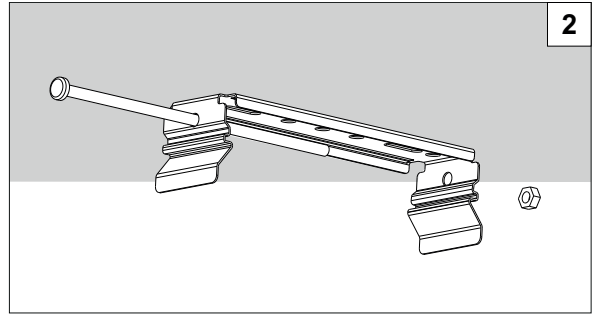
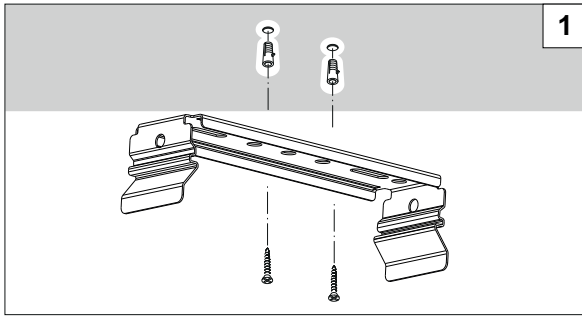
2 Nm

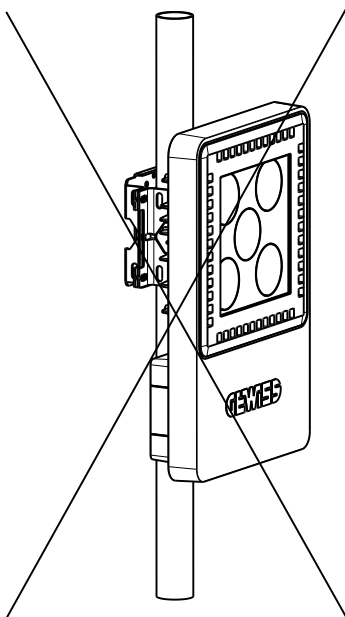
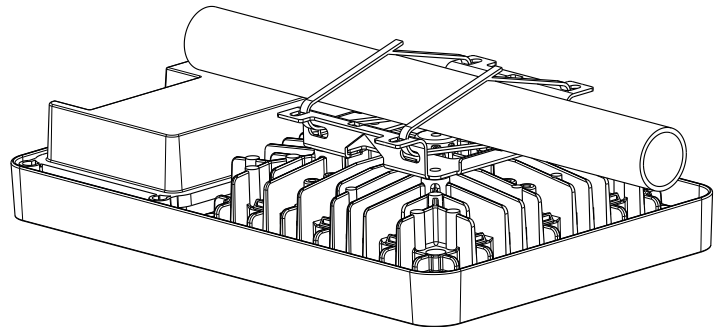
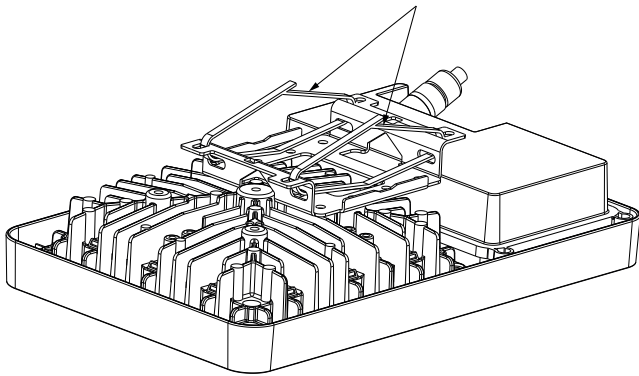
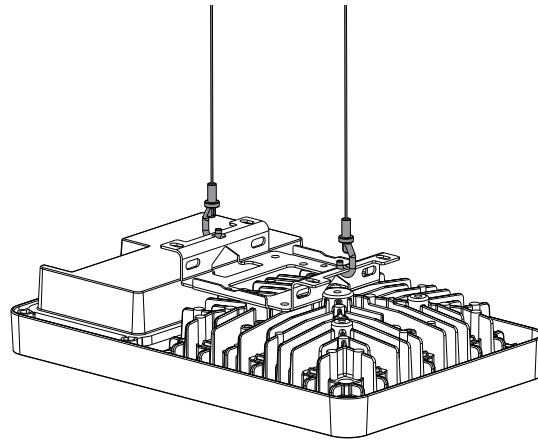
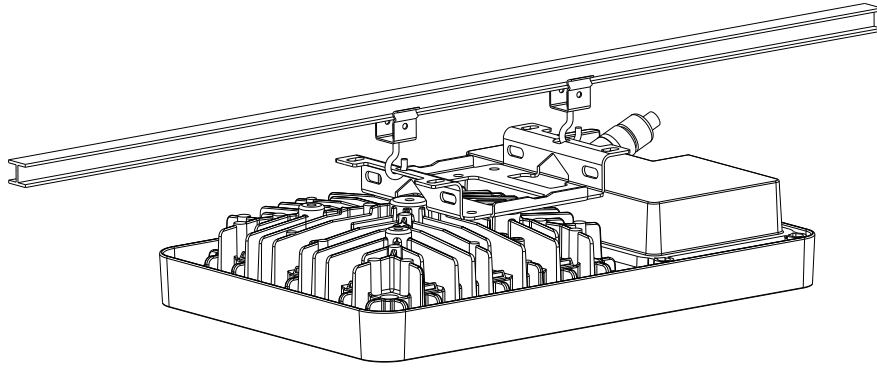





SMART [4] LOWBAY 2+2L

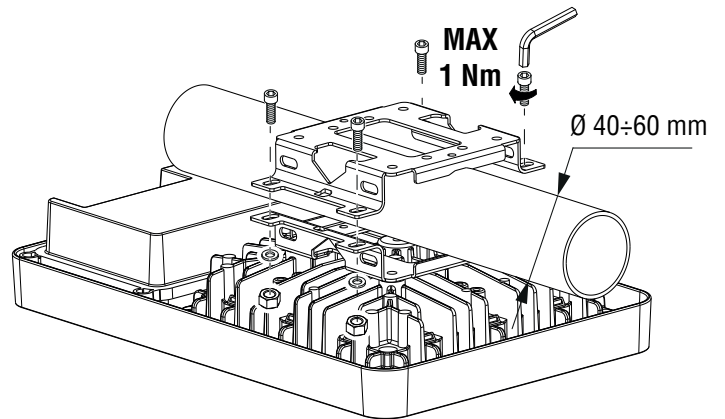


SMART [4] LOWBAY 4L/5L



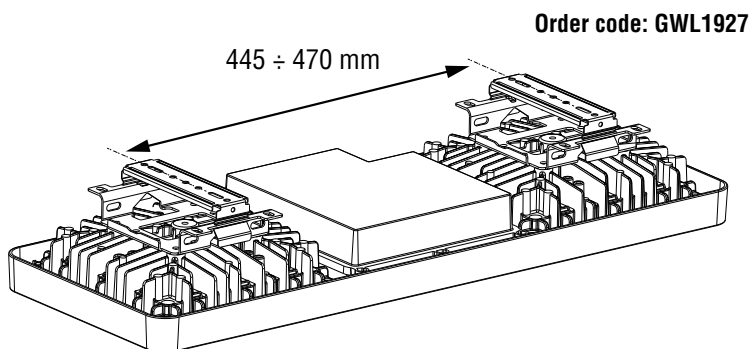
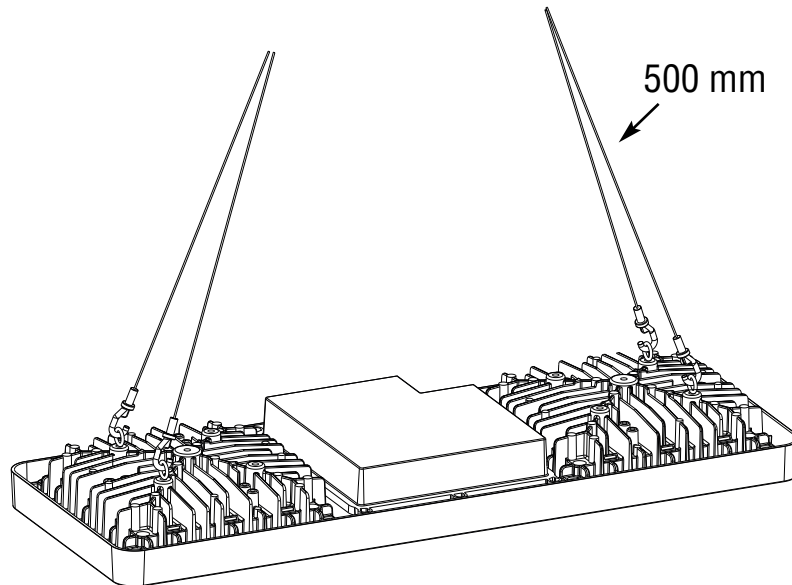


-  N°4 M6x40
-  N°4 D6
-  N°4 M6

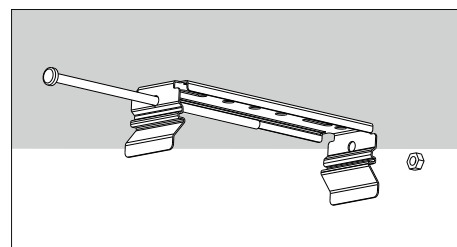
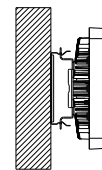


GWL1926 for SMART 4L / 5L
GWL1930 for SMART 4+4L / 5+5L

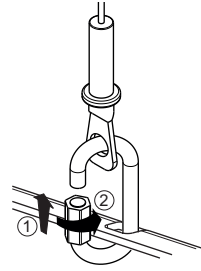
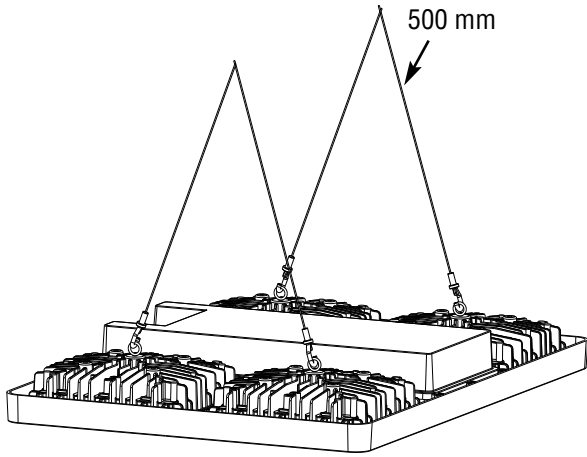
SMART [4] HIGHBAY 4+4L/5+5L



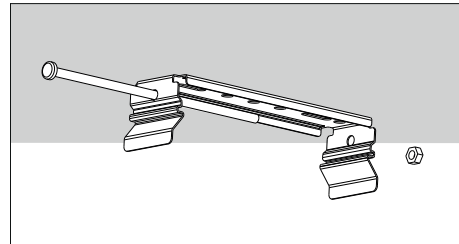
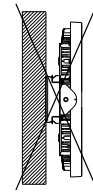
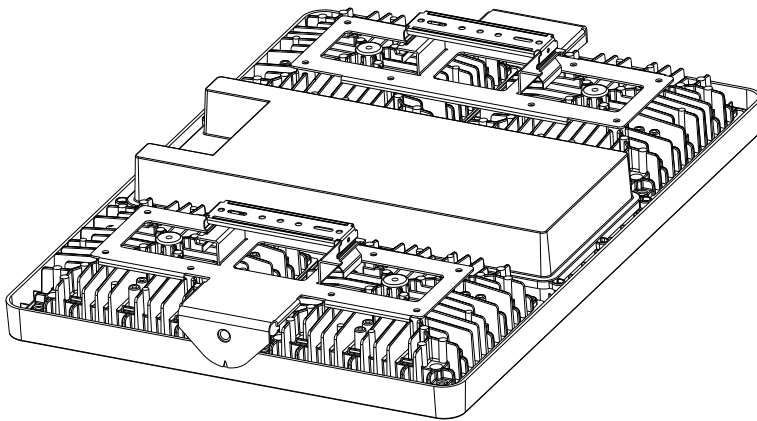
Order code: GWL1927

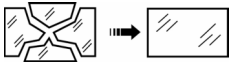


SMART [4] HIGHBAY 4x4L / 4x5L

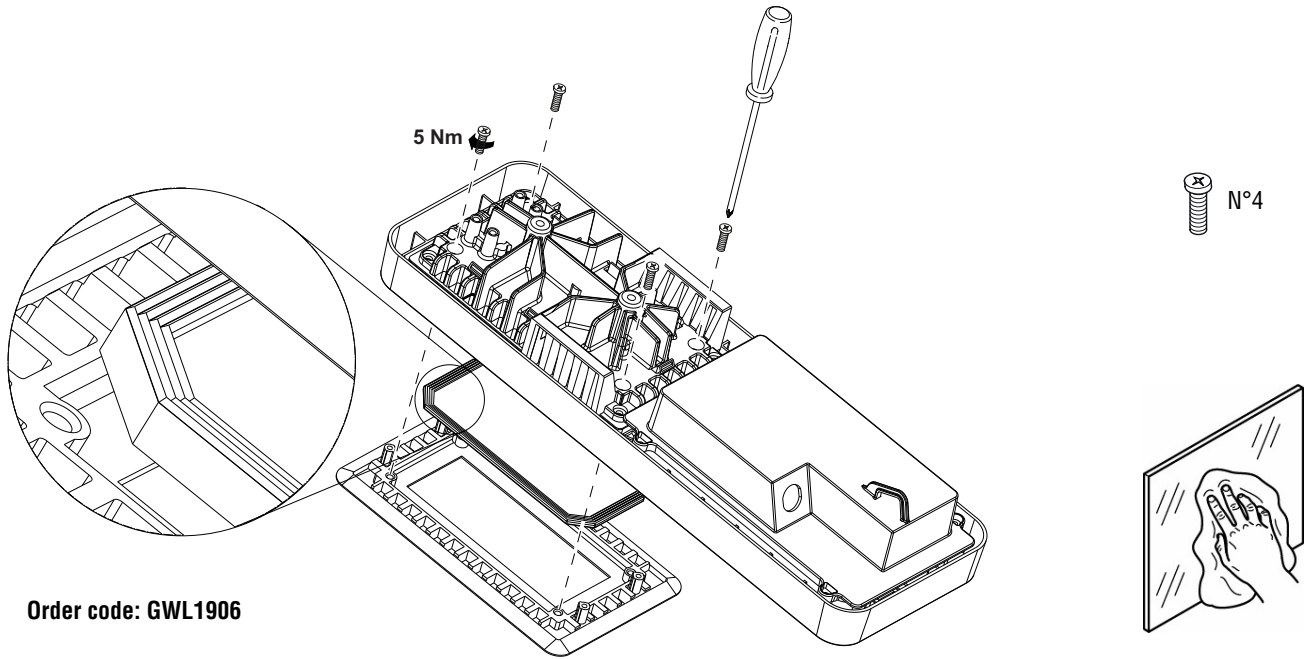


Order code: GWL1928

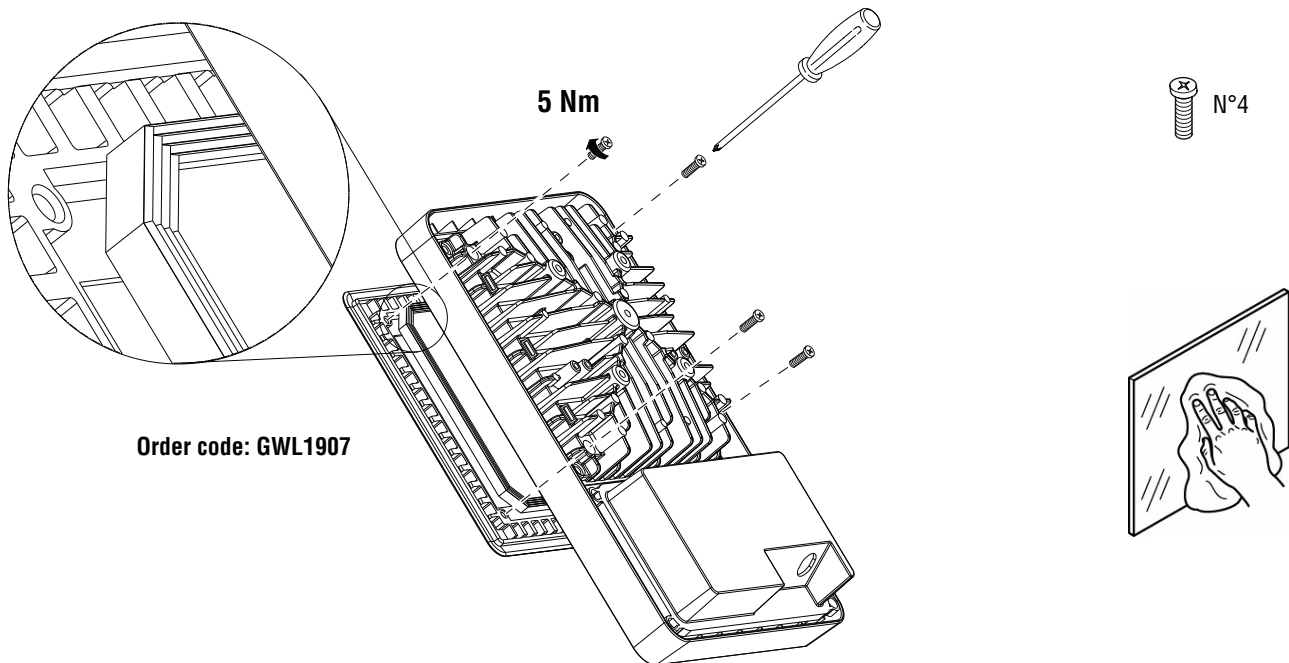




SMART [4] 2L / 2+2L

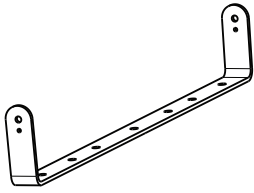


SMART [4] 4L / 4+4L / 5L / 5+5L / 4x4L / 4x5L

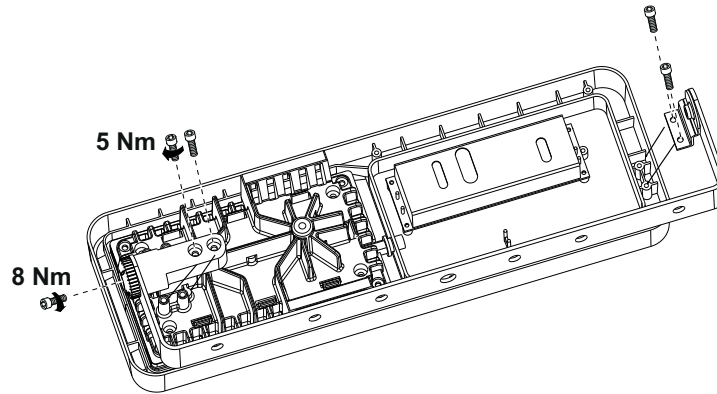
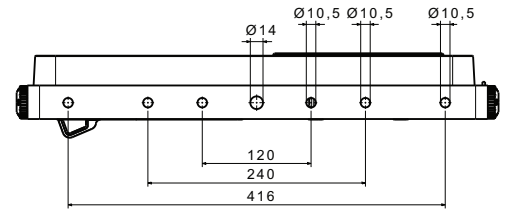
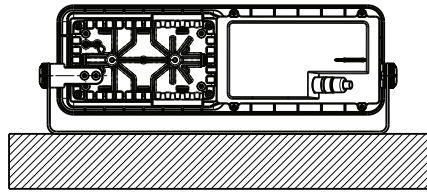




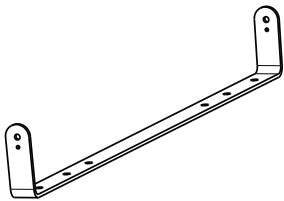
SMART [4] 2L



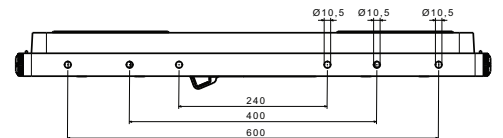
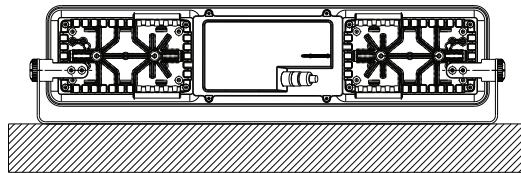
GWL1921



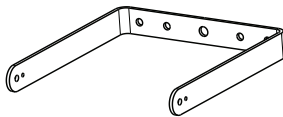
SMART [4] 2+2L



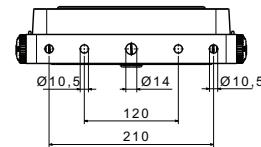
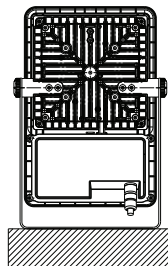
GWL1922



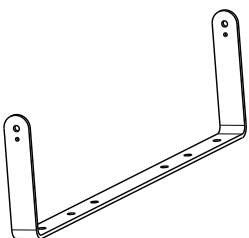
SMART [4] 4L / 5L



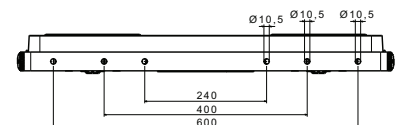
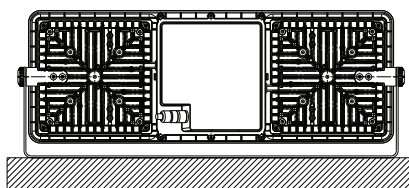
GWL1923



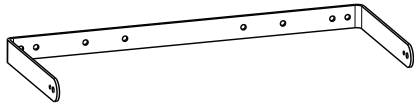
SMART [4] 4+4L / 5+5L



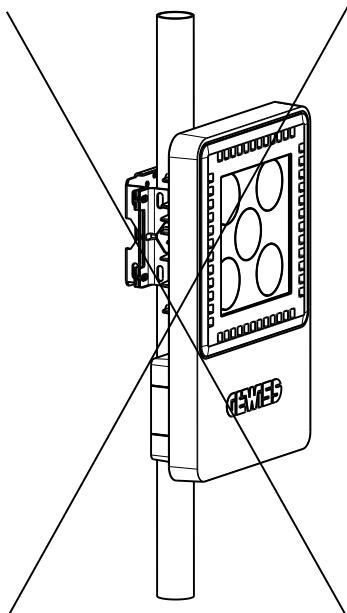
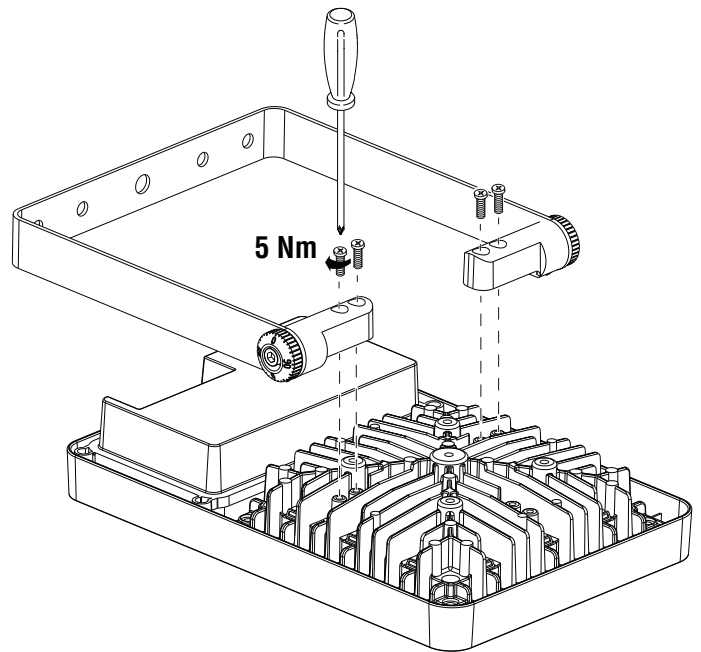
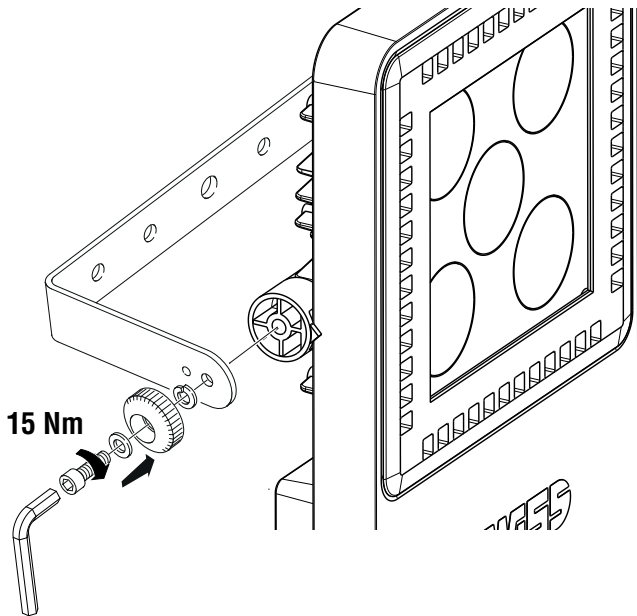
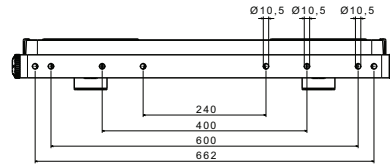
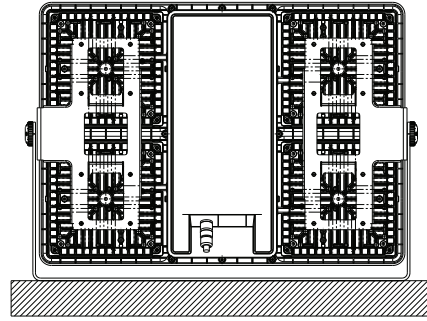
GWL1924






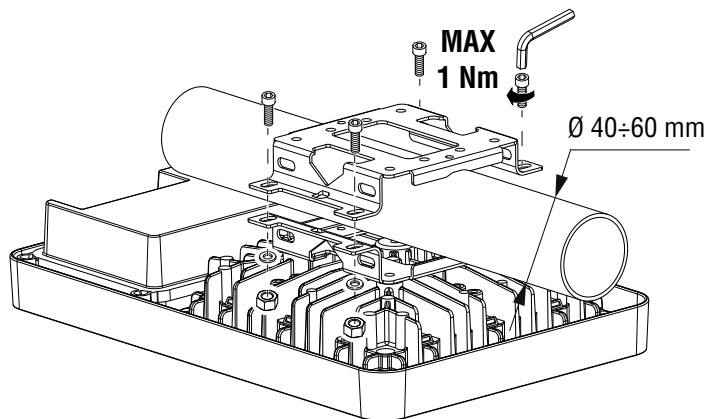
SMART [4] 4x4L / 4x5L



GWL1925



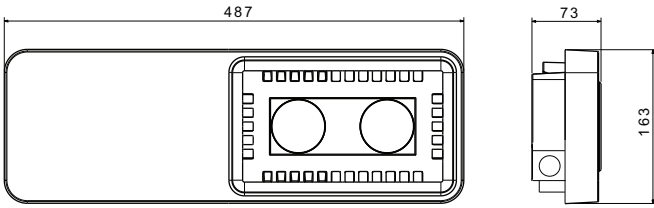
-  N°4 M6x40
-  N°4 D6
-  N°4 M6



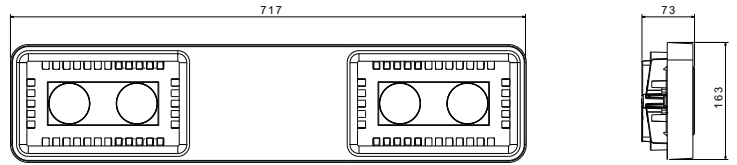
GWL1926 for SMART 4L / 5L
GWL1930 for SMART 4+4L / 5+5L



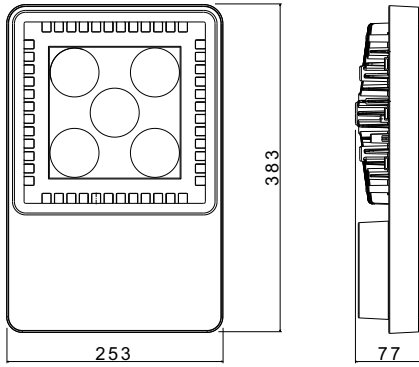
SMART [4] 2L



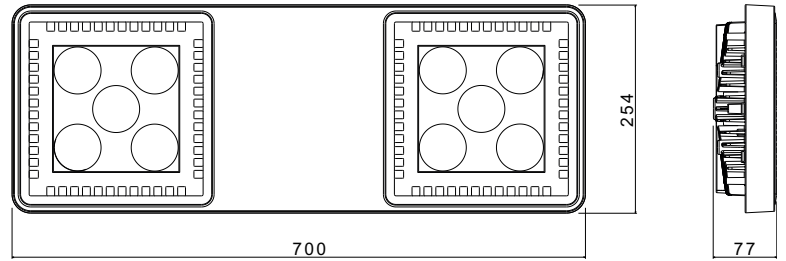
SMART [4] 2+2L



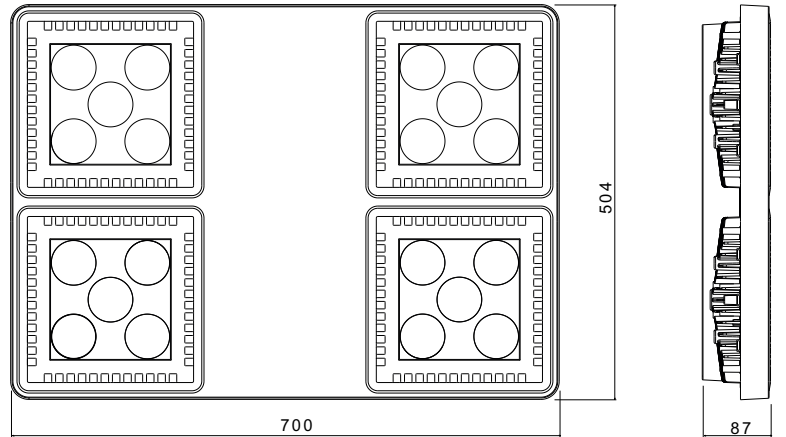
SMART [4] 4L/5L



SMART [4] 4+4L - 5+5L



SMART [4] 4x4L - 4x5L



Punto di contatto indicato in adempimento ai fini delle direttive e regolamenti UE applicabili:
Contact details according to the relevant European Directives and Regulations:

GEWISS S.p.A. Via A.Volta, 1 IT-24069 Cenate Sotto (BG) Italy tel: +39 035 946 111 E-mail: qualitymarks@gewiss.com



+39 035 946 111

8.30 - 12.30 / 14.00 - 18.00
lunedì ÷ venerdì - monday ÷ friday



+39 035 946 260



sat@gewiss.com
www.gewiss.com