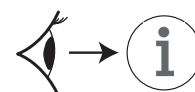


LED 24W + 3W

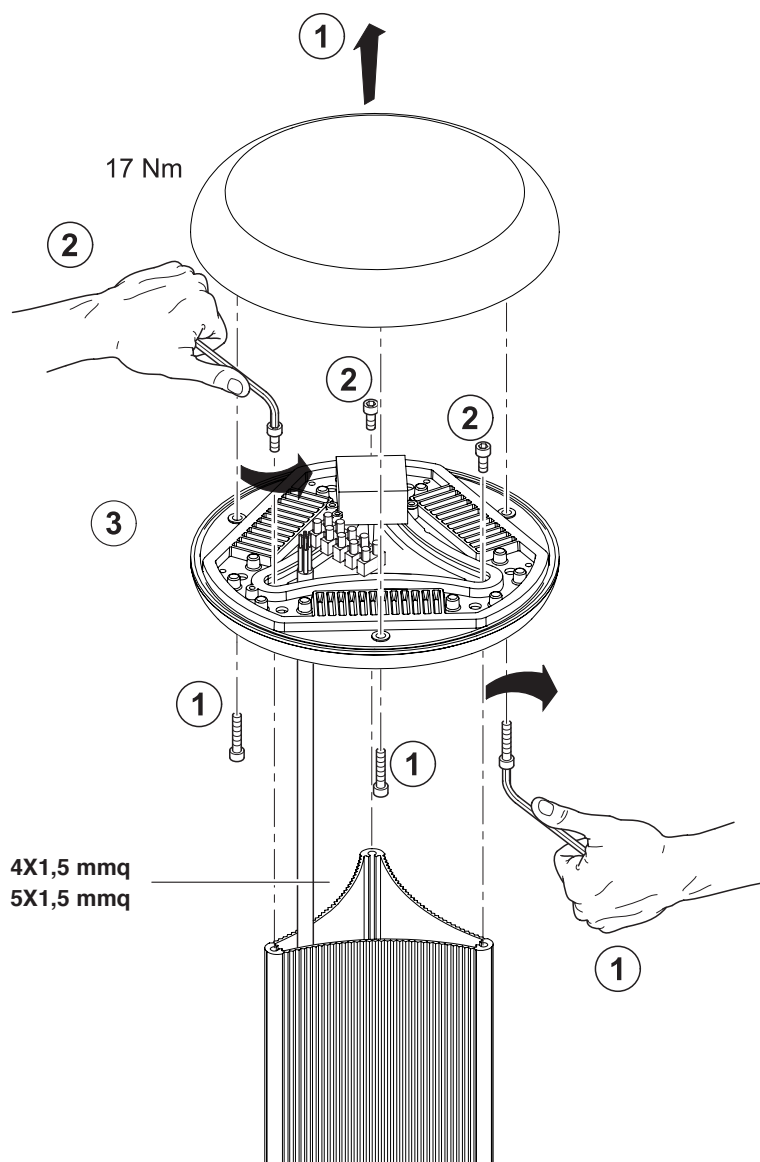


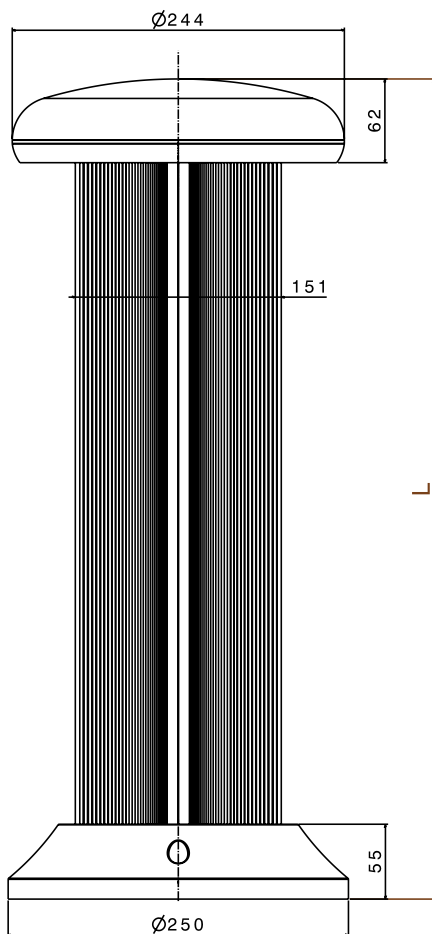
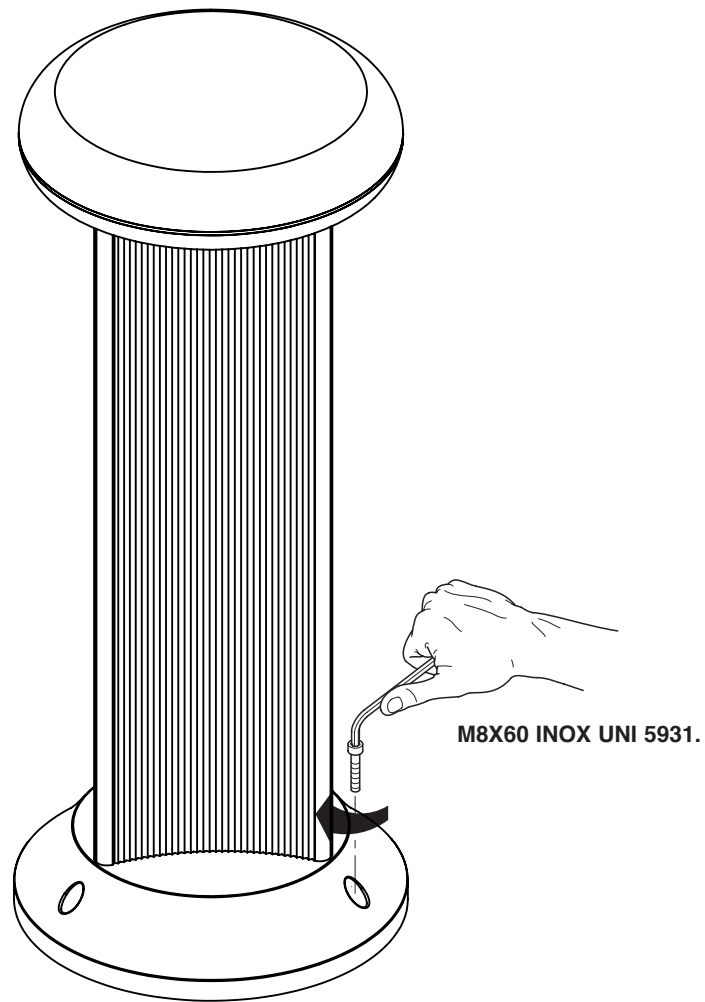
IP65



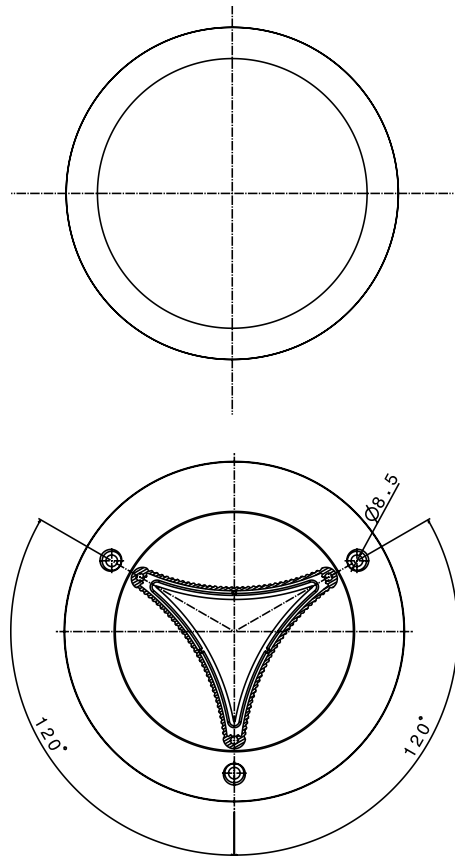
$t_{\min} -25^{\circ}\text{C}$

$t_{a} +25^{\circ}\text{C}$





Vn = 220÷230V 50÷60 Hz



	L1	L2	L3
L	350	550	950
KG	4	4,8	6,4

Ai sensi delle Decisioni e delle Direttive Europee applicabili, si informa che il responsabile dell'immissione del prodotto sul mercato Comunitario è:

According to the applicable Decisions and European Directives, the responsible for placing the apparatus on the Community market is:

GEWISS S.p.A. Via A.Volta, 1 IT-24069 Cenate Sotto (BG) Italy Tel: +39 035 946 111 Fax: +39 035 946 270 E-mail: qualitymarks@gewiss.com

PROLITE

SAT



+39 035 946 111

8.30 - 12.30 / 14.00 - 18.00
lunedì ÷ venerdì - monday ÷ friday



+39 035 946 260



sat@gewiss.com
www.gewiss.com