

|  |                      |      |                      |
|--|----------------------|------|----------------------|
|  | 0,22 mm <sup>2</sup> | 120Ω | RS485 ITC/CDT: 14S7Y |
|--|----------------------|------|----------------------|

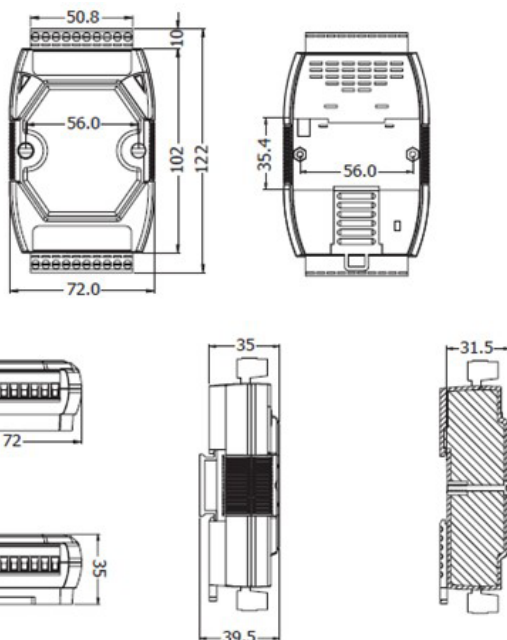
|         |          |  |  |
|---------|----------|--|--|
|         |          |  |  |
| ITC/CDT |          | <a href="http://www.itc-indtecnicaacavi.com">www.itc-indtecnicaacavi.com</a> |  |
| BELDEN  | P/N 9841 | <a href="http://www.belden.com">www.belden.com</a>                           |  |
| CEAM    | CPR 6003 | <a href="http://www.ceamcavi.it">www.ceamcavi.it</a>                         |  |



- RS-485
- +10 Vdc ÷ +30 Vdc
- 2,16 W
- 300 ÷ 115200 bps
- -25°C ÷ +75°C
- 72 x 118 x 35 mm



cod. 7.64.1.990.2



Ai sensi delle Decisioni e delle Direttive Europee applicabili, si informa che il responsabile dell'immissione del prodotto sul mercato Comunitario è:  
According to the applicable Decisions and European Directives, the responsible for placing the apparatus on the Community market is:

GEWISS S.p.A. Via A.Volta, 1 IT-24069 Cenate Sotto (BG) Italy Tel: +39 035 946 111 Fax: +39 035 946 270 E-mail: [qualitymarks@gewiss.com](mailto:qualitymarks@gewiss.com)



+39 035 946 111  
8.30 - 12.30 / 14.00 - 18.00  
lunedì + venerdì - monday + friday



+39 035 946 260

@ [sat@gewiss.com](mailto:sat@gewiss.com)  
[www.gewiss.com](http://www.gewiss.com)

ULTIMA REVISIONE 07/2016