



HALLÉ



HALLÉ TS



IP23/65



$t_{min} -25^{\circ}C$

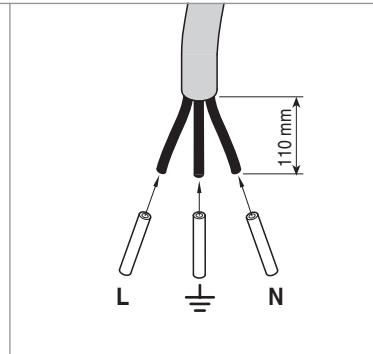
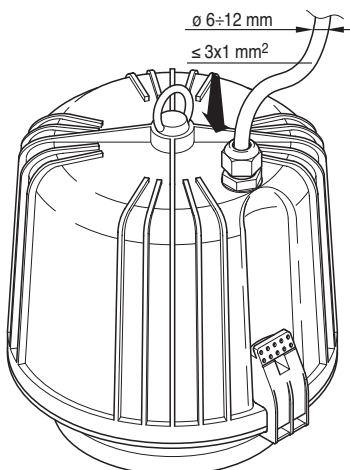
$t_{a} +25^{\circ}C$

$\text{D} \dots 1 \dots m$

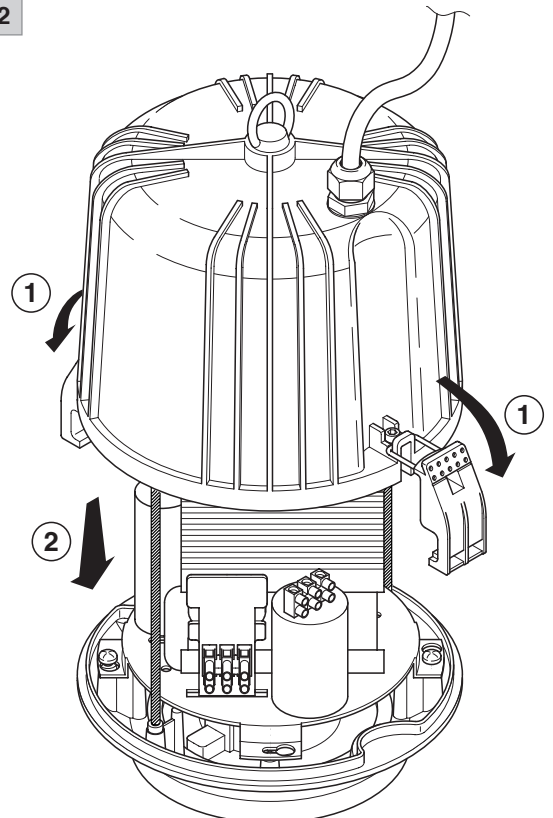
150W SE	1,8A	400W QE	3,2A
150W ME	1,8A	400W ME	3,4A
250W QE	2,2A	400W ME	4,2A
250W ME	2,2A	400W SE	4,2A
250W ME	3A	90W MT	0,97A
250W SE	3A	140W MT	1,49A
		210W MT	2,10A

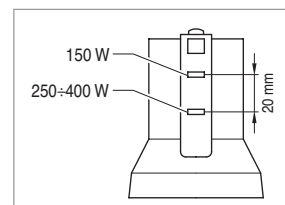
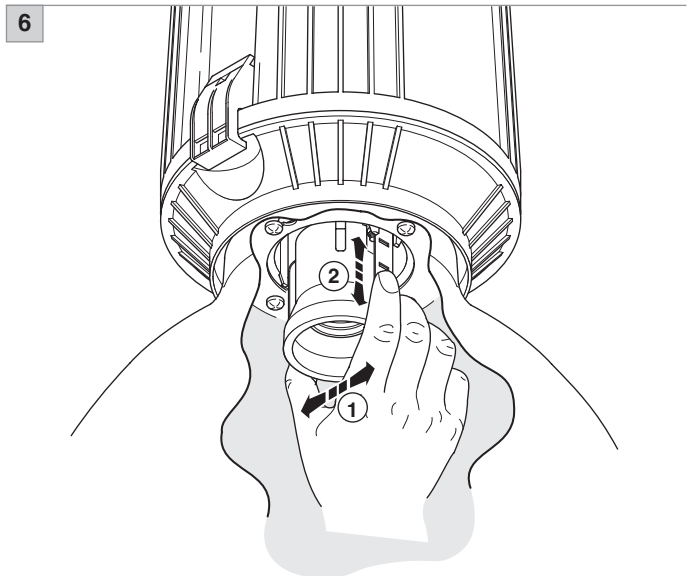
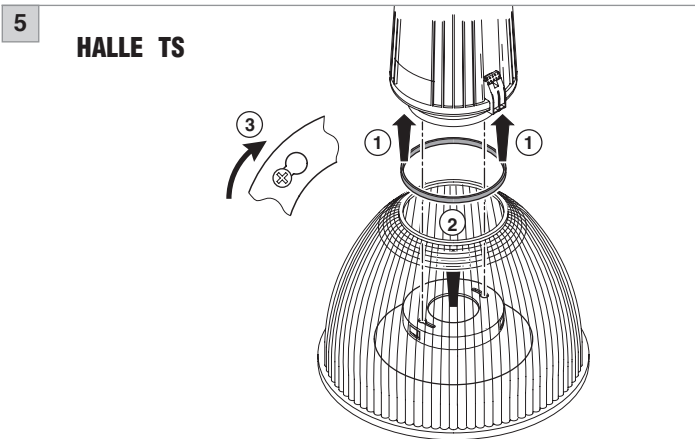
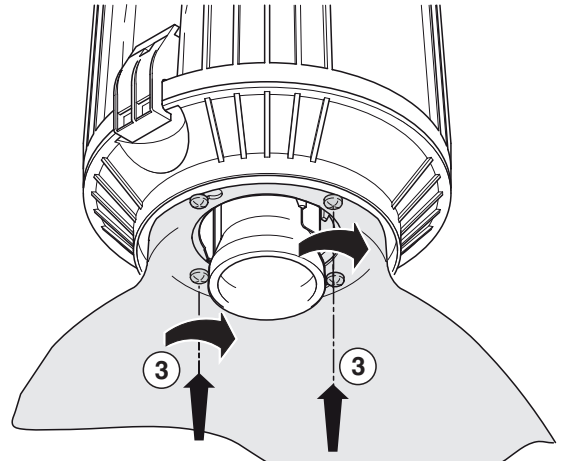
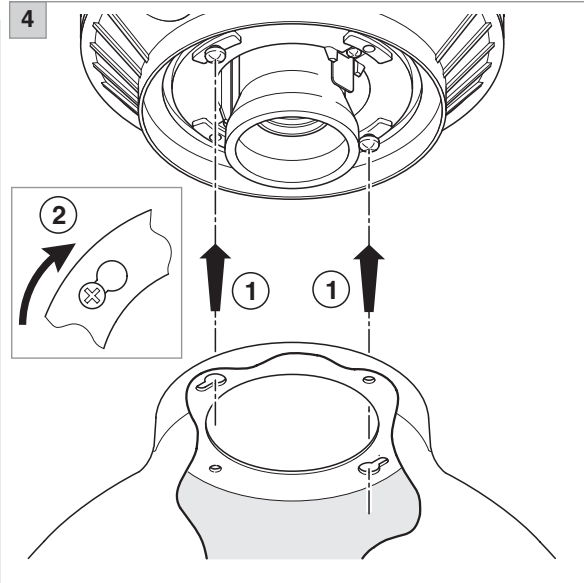
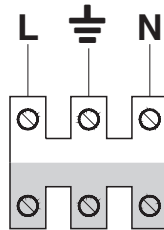
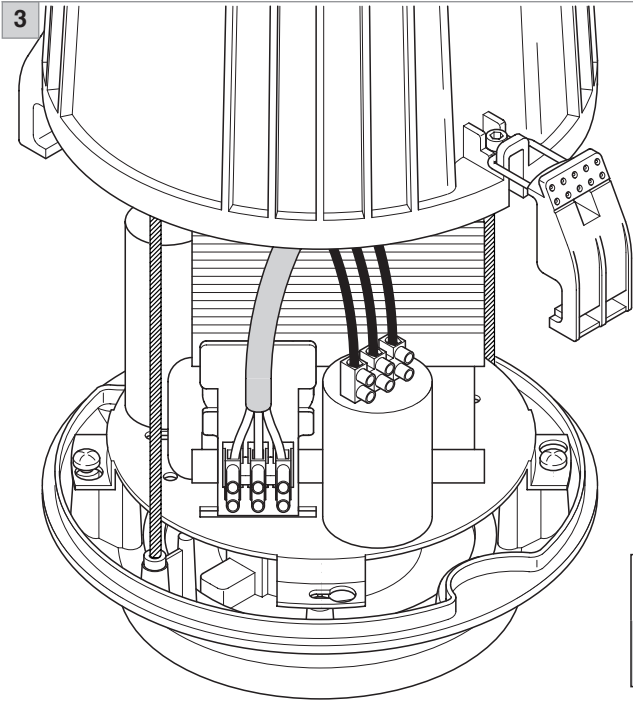


1

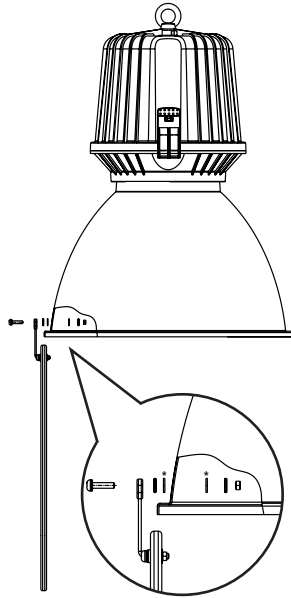


2

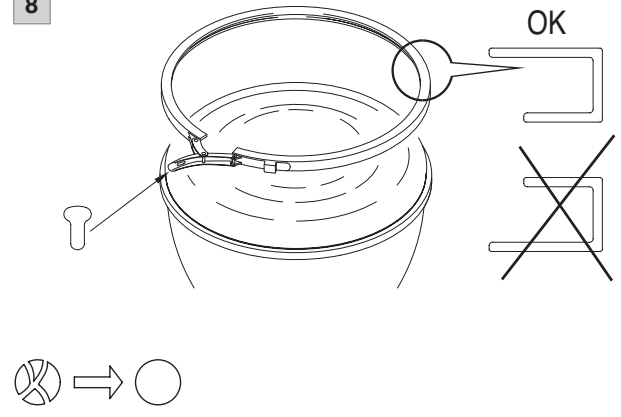




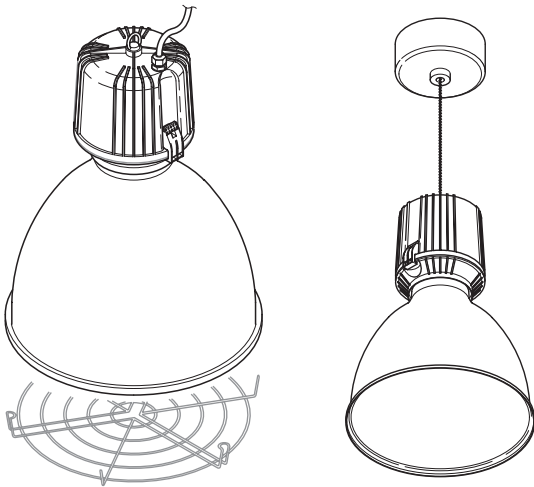
7



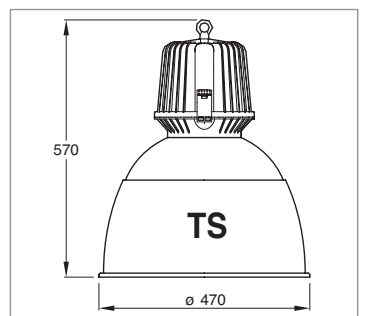
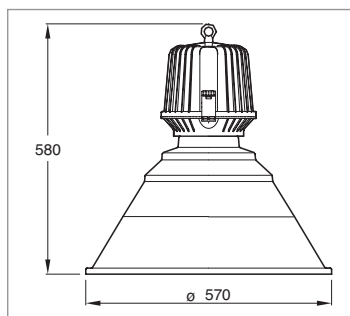
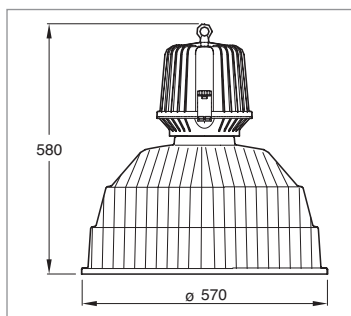
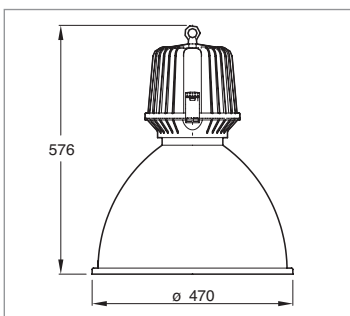
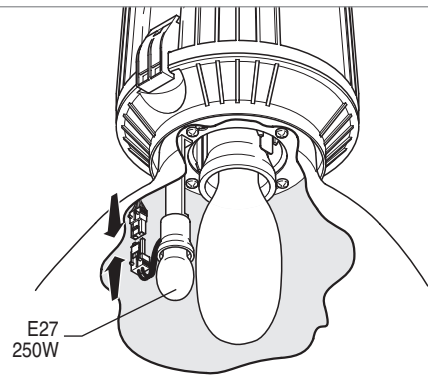
8



9



8



W				OSRAM	PHILIPS	SYLVANIA	VENTURE		
90	MT	PGZ12	-	-	MASTER CosmoWhite CPO-TW 90W	-	CM-CITY T 90W/H15/UVS/PGZ-12/728	4 ÷ 6 m	
140	MT	PGZ12	-	-	MASTER CosmoWhite CPO-TW 140W	-	CM-CITY T 90W/H15/UVS/PGZ-12/728	4 ÷ 6 m	9
150	ME	E27	3,5 ÷ 4,5 kV	HQI-E 150	-	HSI-MP 150W CO	-	4 ÷ 6 m	9
	MC	E27		HQI-E 150 clear	-	HSI-MP 150W CL	-		9,2
	SE	E40		NAV-E 150 SUPER 4Y	MASTER SON PIA Plus 150W	SHP 150W	-		9,2
210	MT	PGZ18	-	-	MASTERCosmoColour CDM-TMW Elite	-	-	6 ÷ 10 m	9,2
250	QE	E40	3,5 ÷ 4,5 kV	HQL 250	HPL-N 250W	HSL-BW 250W	-	6 ÷ 10 m	9,2
	ME	E40		HQI-E 250	-	HSI-SX 250W	-		9
	SE	E40		NAV-E 250 SUPER 4Y	MASTER SON PIA Plus 250W	SHP 250W	-		9,9
	ME*	E40		0,7 ÷ 1,0 kV	HQI-E 250/N/SI	MASTER HPI Plus 250W	HSI-HX 250W		-
400	QE	E40	4 ÷ 5 kV	HQL 400	HPL-N 400W	HSL-BW 400W	-	8 ÷ 12 m	9,1
	ME	E40		HQI-E 400	-	HSI-SX 400W	-		10,5
	SE	E40		NAV-E 400 SUPER 4Y	MASTER SON PIA Plus 400W	SHP 400W	-		10,5
	ME*	E40		0,7 ÷ 1,0 kV	HQI-E 400/N/SI	MASTER HPI Plus 400W	HSI-HX 400W		-

! When provided with a metal halide lamp (MX), the luminaire should be switched off at least once a week, to avoid potential unsafe lamp failure (acc. to AS/NZS 60598-1)

Versioni MT-ME-MC: L'apparecchio deve essere usato solo se completo del suo schermo di protezione (vetro o coppa). Utilizzare solo lampade con emissione ridotta di UV (Es. "UV-Filter" o "UV-Block").

الطرازات MT-ME-MC: احرص فقط على استخدام وحدة الإضاءة كاملة مع غطاء الحماية الخاص بها (زجاج أو تاج). اقتصر على استخدام لمبات ذات انبعاث منخفض للأشعة فوق البنفسجية (مثل "فلتر الأشعة فوق البنفسجية" أو "مانع الأشعة فوق البنفسجية").

Версії MT-ME-MC: асвятленне выкарыстоўваецца толькі разам з абарончым шчытом (шкляным ці бляшаным). Выкарыстоўвайце толькі лямпы з нізкім УФ-выпраменьваннем (напр., "УФ-фільтр" ці "УФ-блок").

Модифікації MT-ME-MC: освітлювальне тільо не биває да се използва без предпазните елементи (стъкло или чаша). Използвайте само лампи със слабо излъчване на ултравиолетова светлина (от тип UV-Filter или UV-Block).

Verze MT-ME-MC: svítidlo se používá pouze kompletní s ochranným štítem (sklo nebo baňka). Používejte pouze svítidla s nízkými emisemi UV (např. „UV filtr“ nebo „UV blok“).

MT-ME-MC udgaver: Apparatet må udelukkende anvendes med tilstedeværende beskyttelsesskærm (glas eller skål). Benyt udelukkende pærer med lav UV-emission (fx. "UV-Filter" eller "UV-Block").

Versionen MT-ME-MC: Der Scheinwerfer soll nur komplett mit seinem Schutzschirm verwendet werden (Glas oder Kappe). Verwenden nur Lampen mit geringer UV-Emission (z.B. „UV-Filter“ oder „UV-Block“).

Εκδόσεις MT-ME-MC: Η φωτιστική πρέπει να χρησιμοποιείται μόνο αν φέρει το προστατευτικό θώρακα (γυάλι ή καπέλο). Χρησιμοποιείτε μόνο λαμπτήρες μειωμένης εκπομπής UV (Π.χ. "UV-Filter" ή "UV-Block").

MT-ME-MC versions: the luminaire shall only be used complete with its protective shield (glass or cup). Use only lamps with low UV emission (e.g. "UV-Filter" or "UV-Block").

Versioes MT-ME-MC: la luminaria se debe utilizar únicamente completa con su pantalla de protección (vidrio o copa). Utilizar solamente lámparas con baja emisión de UV (por ejemplo "UV-Filter" o "UV-Block").

Versioend MT-ME-MC: valgusti kasutamise ajal peab selle kaitsekate (klaas või kuppel) alati peal olema. Kasutage ainult madala UV-kiirgusega lampe (nt tähisega UV-Filter või UV-Block).

Mallit MT-ME-MC: Laiteita saa käyttää vain suojus (lasi tai kupu) asennettuna. Käytä ainoastaan alhaisen UV-säteilyn lamppeja (kuten "UV-Filter" tai "UV-Block").

Versions MT-ME-MC: le luminaire doit être utilisé seulement complète de son écran de protection (verre ou coupelle). Utilisez seulement lampes avec une basse émission de UV (par exemple «UV-Filter» ou «UV-Block»).

Leaganacha MT-ME-MC: ná húsáidtear an fearas solais ach sa chás go bhfuil a sciath cosanta air (gloine nó cupán). Ná húsáid ach lampáí as a dtagann astaíocht íseal UV (m.sh. "Scagaire UV" nó "Bac UV").

MT-ME-MC verzije: jedinicu treba koristiti zajedno s njezinim zaštitnim zaslonom (staklo ili pokrov). Koristite samo žarulje s niskom UV emisijom (npr. "UV-Filter" ili "UV-Block").

MT-ME-MC verziók: A világítótest kizárólag a védőburkolatával (bura vagy fedél) együtt használható. Kizárólag alacsony UV-kibocsátású lámpákat használjon (pl. „UV-szűrős” vagy „UV-gátlós”).

MT-ME-MC нускалары: Бул шамдалдык тек өзінки қорғануш қалқасымен (шыны немесе стакан) бірге пайдалану керек. Тек төменгі ультракүлгін сәулесі бар шамдарды ғана пайдаланыңыз (мысалы, "УК сүзгі" немесе "УК блогы").

MT-ME-MC versijos: šviestuvus turi būti naudojamas tik visas, su apsauginiu skydeliu (stiklas arba taurė). Naudokite tik silpnos UV emisijos lempas (pvz., „UV-Filter“ arba „UV-Block“).

MT-ME-MC versijas: apgaismes iekārta jāizmanto tikai kopā ar tās aizsargu (stiklu vai apvalku). Izmantojiet tikai lampas ar zemu UV izstarojumu (piem., „UV-Filter” vai „UV-Block”).

Verzjonijet MT-ME-MC: il-luminarja għandha tintuża biss kompluta bi-l-qiegħ protettiv tagħha (tazza jew kikkra). Uża biss lampi b'emissjonijiet tal-UV baxxi (eż. "Filtru tal-UV" jew "Imblokk tal-UV").

MT-ME-MC-uitvoeringen: Het toestel mag alleen gebruikt worden als hij zijn schermplaat (glas of kap) heeft. Gebruik alleen lampen met een lage UV-emissie (bijv. "UV-Filter" of "UV-Block").

Versjonene MT-ME-MC: Apparatet må kun benyttes dersom det er komplett med beskyttelsesskjerm (glass eller skål). Bruk kun lysepærer med reduserte UV-utslipp (F.eks. "UV-Filter" eller "UV-Block").

Versje MT-ME-MC: oprawa oświetleniowa powinna być używana tylko z osłoną ochronną (szkłem lub kloszem). Używać tylko lamp o niskiej emisji UV (np. z filtrem UV lub blokadą UV).

Versões MT-ME-MC: O aparelho deve ser utilizado apenas se estiver completo com a respectiva antepara de protecção (vidro ou difusor). Utilize apenas lâmpadas com emissões reduzidas de UV (por exemplo, "UV-Filter" ou "UV-Block").

Versiunile MT-ME-MC: plafoniera va fi utilizată doar împreună cu scutul său de protecție (sticlă sau calotă). Utilizați doar lămpi cu emisii UV reduse (de ex. „UV-Filter” sau „UV-Block”).

Modeli MT-ME-MC: Прибор должен использоваться только с установленным защитным экраном (стекло или плафон). Используйте лампы с уменьшенной ультрафиолетовой составляющей (например, "UV-Filter" или "UV-Block").

Verze MT-ME-MC: Svetidlo sa musí používať len kompletne s ochranným štítom (sklo alebo pohárový kryt). Používajte len výbojky s nízkou úrovňou UV žiarenia (napr. „UV-Filter” alebo „UV-Block”).

Različice MT-ME-MC: svetilno uporabljajte le z ustrežno varnostno zaščito (steklo ali pokrov). Uporabljajte le sijalke z nizkim izžarevanjem UV-žarkov (npr. filtriranje ali blokiranje UV-žarkov).

MT-ME-MC-versions: Apparatet får endast användas om den är komplett med skyddsskärm (glas eller kupol). Använd endast lampor med reducerat UV-utsläpp (t.ex. "UV-Filter" eller "UV-Block").

MT-ME-MC sürümleri: armatür yalnızca koruyucu siperi (camı veya şapkası) ile birlikte kullanılmalıdır. Yalnızca düşük bir UV emisyonuna sahip lambaları kullanın (örn. "UV-Filtresi" veya "UV-Block").

MT-ME-MC版本: 照明灯必须与保护罩 (玻璃或盖罩) 一同使用。仅使用紫外线辐射低的灯具 (例如 "UV-Filter" 或 "UV-Block")。

At sensi delle Decisioni e delle Direttive Europee applicabili, si informa che il responsabile dell'immissione del prodotto sul mercato Comunitario è:

According to the applicable Decisions and European Directives, the responsible for placing the apparatus on the Community market is:

GEWISS S.p.A. Via A.Volta, 1 IT-24069 Cenate Sotto (BG) Italy Tel: +39 035 946 111 Fax: +39 035 946 270 E-mail: qualitymarks@gewiss.com



+39 035 946 111

8.30 - 12.30 / 14.00 - 18.00
lunedì ÷ venerdì - monday ÷ friday



+39 035 946 260



sat@gewiss.com
www.gewiss.com