




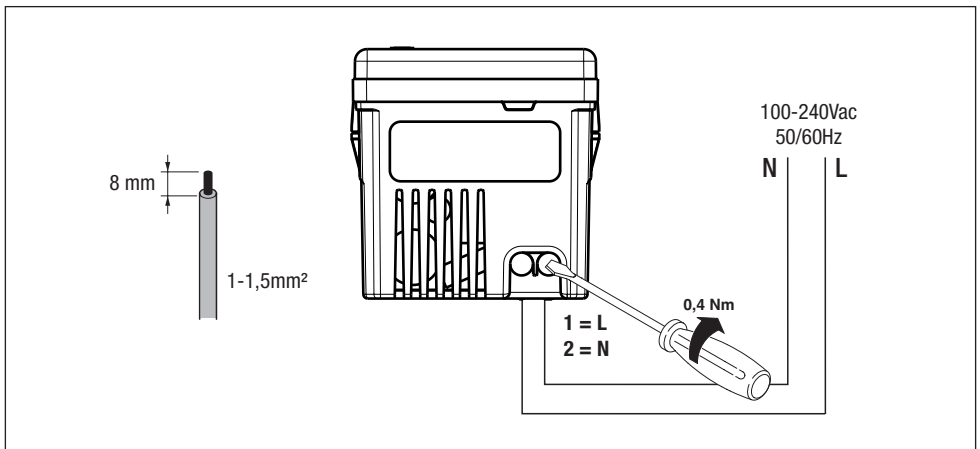
**GW 10 447**  
**GW 12 447**  
**GW 13 447**  
**GW 14 447**  
**GW 15 447**

**GW 20 362**



**IP20**

USB: n° 2 Type A V <sub>IN</sub> : 100-240V ~ - 50/60Hz I <sub>IN</sub> : 300mA max   T <sub>A</sub> : 0 ÷ 40°C	V <sub>OUT</sub> : 5V = I <sub>OUT</sub> : 3A max (1x2400mA max, 2x1500mA max, ecc.)  P <sub>OUT</sub> : 15W η: 83%	~ Alternating current = Direct current □ The symbol indicates Class II equipment
P <sub>OUT</sub> : 15W η(10%): 81% P <sub>0</sub> : 0,1W		



<b>IT - Conformità normativa</b> Direttiva LVD. Direttiva EMC. Direttiva RoHS. Regolamento alimentatori esterni (UE) n. 2019/1782	AR: الامتثال للمعايير LVD: توجيه EMC. توجيه RoHS. لائحة إمدادات الطاقة الخارجية (EU) رقم 2871/9102	<b>BE - Adhæpvednastc standarta</b> Държктивa LVD. Държктивa EMC. Държктивa RoHS. Ргзуляване знешннх крннц слкваннн (EC) № 2019/1782
<b>BG - Съответствие със стандартите</b> LVD директива. EMC директива. RoHS директива. Регламент за външните електрозахранващи устройства (EC) № 2019/1782	<b>CS – shoda s normami</b> Směrnice LVD. Směrnice EMC. Směrnice RoHS. Nařizení (EU) o vnějších napájecích zdrojích č. 2019/1782	<b>DA - Overensstemmelse med forskrifter</b> LVD-direktiv. EMC-direktiv. RoHS-direktiv. Forordning (EU) n. 2019/1782 om miljøvenligt design af eksterne strømforsyninger

<b>DE - Normenentsprechung</b> LVD-Richtlinie, EMV-Richtlinie, RoHS-Richtlinie. Verordnung für externe Netzteile (EU) Nr. 2019/1782	<b>EL - Κανονιστική συμμόρφωση</b> Οδηγία LVD, Οδηγία ΗΜΣ, Οδηγία RoHS. Κανονισμός εξωτερικών τροφοδοτικών (ΕΕ) αρ. 2019/1782	<b>EN - Compliance with Standards</b> LVD Directive, EMC Directive, RoHS Directive. External power supplies regulation (EU) no. 2019/1782
<b>ES - Conformidad con la normativa</b> Directiva LVD, Directiva EMC, Directiva RoHS. Reglamento sobre los alimentadores externos> (UE) nº 2019/1782	<b>ET - standarditelevastavus</b> LVD direktiiv, EMC direktiiv, RoHS direktiiv. Välistoitteallikate määrus (EU) nr. 2019/1782	<b>FI - Direktiivimukaisuus</b> LVD-direktiivi, EMC-direktiivi, RoHS-direktiivi. Ulkoisista teholahteista koskeva asetys (EU) N:o 2019/1782
<b>FR - Conformité réglementaire</b> Directive LVD, Directive CEM, Directive RoHS. Règlement sources d'alimentation externes (UE) n. 2019/1782	<b>GA - Comhlíonadh Caighdeán</b> An Treoir LVD, An Treoir EMC, An Treoir RoHS. Rialachán maidir le soláthairtí cumhachta seachtracha (AE) uimh. 2019/1782	<b>HR - Uskladenost s propisima</b> Direktiva LVD, Direktiva EMC, Direktiva RoHS. Uredba (EU) br. 2019/1782 za vanjska napajanja
<b>HU - Szabályozásnak való megfelelés</b> LVD irányelv, EMC irányelv, RoHS irányelv. 2019/1782 sz. különös tápegységekre vonatkozó szabályozás (EU)	<b>KK - Стандарттарға сәйкестігі</b> LVD директива, EMC директива, RoHS директива. Сыртқы қуатпен жабдықтау тәртібі (EC) № 2019/1782	<b>LT - Standartų atitiktis</b> LVD direktyva, EMS direktyva, RoHS direktyva. Išorinių maitinimo šaltinių reglamentas (ES) Nr. 2019/1782
<b>LV - Atbilstība standartiem</b> LVD Direktīva, EMC Direktīva, RoHS Direktīva. Ārējo barošanas avotu regula (ES) Nr. 2019/1782	<b>MT - Konformità mal-Istandards</b> Id-Direttiva dwar il-LVD, Id-Direttiva dwar l-EMC, Id-Direttiva dwar ir-RoHS. Ir-Regolament (UE) Nru 2019/1782 dwar il-provisti tal-elettriku esterni	<b>NL - Conformiteit regelgeving</b> Richtlijn LVD, Richtlijn EMC, Richtlijn RoHS. Verordening externe stroomvoorzieningen (EU) nr. 2019/1782
<b>NO - Samsvar med forskrifter</b> LVD-direktiv, EMC-direktiv, RoHS-direktiv. Kommissjonsforordning eksterne strømkilder (EU) nr. 2019/1782	<b>PL - Zdolność z przepisami</b> Dyrektywa LVD, Dyrektywa EMC, Dyrektywa RoHS. Rozporządzenie dotyczące zasilaczy zewnętrznych (UE) nr 2019/1782	<b>PT - Conformidade regulamentar</b> Diretiva LVD, Diretiva EMC, Diretiva RoHS. Regulamento dos alimentadores externos (UE) n. 2019/1782
<b>RO - Conformitatea cu standardele</b> Directiva LVD, Directiva CEM, Directiva RoHS. Regulamentul (UE) privind sursele externe de alimentare cu energie electrică nr. 2019/1782	<b>RU - Соответствие нормам</b> Директива LVD, Директива EMC, Директива RoHS. Регламент по внешним источникам питания (EC) № 2019/1782	<b>SK - zhoda s normami</b> Smernica LVD, Smernica EMC, Smernica RoHS. Nariadenie (EÚ) o externých zdrojoch napájania č. 2019/1782
<b>SL - Skladnost s predpisi</b> Direktiva LVD, Direktiva EMZ, Direktiva RoHS. Uredba o zunanjih napajalnikih (EU) št. 2019/1782	<b>SV - Efterlevnad av reglerna</b> LVD-direktiv, EMC-direktiv, RoHS-direktiv. Förordning för externa nätaggregat (UE) nr 2019/1782	<b>TR - Standartlara Uygunluk</b> LVD Direktifi, EMC Direktifi, RoHS Direktifi. Harici güç kaynakları yönetmeliği (AB) no. 2019/1782
<b>ZH - 符合标准</b> LVD 指令, EMC 指令, RoHS 指令。 外部电源系列 (欧盟) No. 2019/1782		



**IT** - Il simbolo del cassonetto barrato, ove riportato sull'apparecchiatura o sulla confezione, indica che il prodotto alla fine della propria vita utile deve essere raccolto separatamente dagli altri rifiuti. Al termine dell'utilizzo, l'utente dovrà farsi carico di conferire il prodotto ad un idoneo centro di raccolta differenziata oppure di riconsegnarlo al rivenditore allatto dell'acquisto di un nuovo prodotto. Presso i rivenditori con superficie di vendita di almeno 400 m<sup>2</sup> è possibile consegnare gratuitamente, senza obbligo di acquisto, i prodotti da smaltire con dimensioni inferiori a 25 cm. L'adeguata raccolta differenziata per l'avvio successivo dell'apparecchiatura dimessa al riciclaggio, al trattamento e allo smaltimento ambientalmente compatibile contribuisce ad evitare possibili effetti negativi sull'ambiente e sulla salute e favorisce il reimpiego e/o il riciclo dei materiali di cui è composta l'apparecchiatura. GEWISS partecipa attivamente alle operazioni che favoriscono il corretto reimpiego, riciclaggio e recupero delle apparecchiature elettriche ed elettroniche.

**AR** - إذا كان الجهاز يحمل رمز سلة المهملات المشطوطة عن الخارج أو على العبوة، فيجب عليه التخلص من المنتج بعيداً عن الفئات العامة بانتهاء عمره التشغيلي. ويجب على المستخدم التوجه بالمنتج لمركز فرز النفايات أو إعادته للتاجر المخصص عند شراء جهاز جديد.

من الممكن شحن المنتجات اللازم تفكيكها مجاناً (دون الإلزام بشراء واحد جديد) وذلك لتجار التجزئة الذين لديهم مركز بيع لا تقل مساحته عن 400 متر مربع، شريطة أن يكون طول هذه المنتجات أقل من 25 سم.

تجميع النفايات المصنفة بكفاءة عالية ليهد التخلص من المنتجات المستعملة بطريقة محافظة على البيئة، أو إعادة تدويرها لاحقاً، من شأنه المساهمة في حماية البيئة والأفراد من جراء الآثار السلبية وتساهم شركة جويس بفعالية في العمليات الممنوعة بتكبير الأجهزة الكهربائية والإلكترونية وإعادة استخدامها أو إعادة تدويرها بطريقة صحيحة وسليمة.

**BE** - Kalė na abstatylanai cė na jėgo ūpakuočy zmeščanai sėmal zakreślėnėgė vėdrė da smecėja, gėta značėnyč, ťo produkt nebyėa vykėdėvė razėm z inčym agulėnym smecėm u kančy tėrminy vykarėstėnė. Karėstėlynė pavėnėn dastėuėlyė zdrėvėvanėy produkt u cėntz sėrtuočy smecėja abo vėrtjočy jėgo pradėuėy pry nabėcėny novėgė produkta. Produkty na utėlyzėcėju močyč byskėplėna (bez abvėzėkėy nabėcėny novėgė produkta) dastėuėlyėcė ju rėznicėny kramy z ploščay gėndėlėvėy zaly ne menš za 400m<sup>2</sup>, kalė jėny maooč pėsmu menš za 25 cm. Efkėtėvnyė sėrtavėnė zbrėnėnė smecėja dľa jekėlėgėnėy byskėplėny utėlyzėcėy zdrėvėvanėy prypėlad dala magočėy nėzbečyč patėnčėnėy admoņnyėg ūpėlyvanėa na navėkoočėy asprėdžė z zdorovė juodėdė, a takŝama sėtėmoočyč pėturovnė vykarėstėnė i/abo pėrėparuočyč buďuėnyčch matėryjėlyė, GEWISS prymėe aktyvny ūdėl u apėrėcėnych na pėrėvėlynėy utėlyzėcėy i pėturovnėm vykarėstėnėno abo pėrėparuočyč elektrėčnygė i elektrėnnygė abstatylanėy.

**BG** - Kogato vėrhu izdelieto ili opakovkata m ima postaven etiket sės zacherknat koš za smet, sled iztėchėnė na ekploatocionnija period na izdelieto to trėbva da se otdeli ot drugite otpadčy. Potrebiteľny trėbva da preėdėe izdelieto ot utėporeba izdelie v cėntz za rėzdelno sėbrėnėnė na otpadčy ili da go vrėnė na prodavacə pri zakupuvanė na novo izdelie. Izdeliete ot utėporeba izdelie z razmėri pod 25 cm mogat da se preėdadat bezplatno (i bez zadėlženėe za pėkylka na novo izdelie) na tŝyrovėcė na drebnio, čėtuo tŝyrovėka plošč e ne po-malco ot 400 m<sup>2</sup>. Efkėsnata sistema za rėzdelno sėbrėnėnė na otpadčy i prirodosobno zėvėdėnė ot utėporeba na izpolzovėnė izdelia ili posleďavocito im recėkliranė sposobstvaz za predotvėrtvėvanė na vėzmožnėte nabėgotnėpnij vėzďėstėvėnė vėrhu okoločnė sreda i zdėrėveto na horata i stimuluėrat povtėrnio izpolzovėnė na izdelata i/ili recėkliraneto na materiale, ot koito te sa izrabotėnė. Fėrmata GEWISS aktyvno ūčevstvė na mėrėpnjaty za pėdėrnė na pravėlno zėpazovėnė i povtėrnata utėporeba ili recėkliraneto na elektrėskio e i elektrėno oborudovėnė.

**CS** - Pokud se na uzavėnėnė cė obalu objevy sėmalo pėřekrėsnėj pėplnėnė, znamenė to, ťe produkt po uplynutı svė vėznořnėstı by nemėl bėt likvidovėn z smėsnėho odpadu. Ūzivateľ musy odnėst pootebėny produkt do sėbrėnėho dvora nebo jė pri nėkupu novėho odevzdāt prodėjci. Použitė produkty o rozmėru menšim neŝ 25 cm mohou bėt bezplatnė (bez nutnořtı kupovat novy) odevzďany u obchodnėk s prodėjnı plochou vėtřı neŝ 400 m<sup>2</sup>. Sprėvnė tŝedba a ekoloģickė likvidace použitėch zařizenı nebo jėich nėslednė recyklace pomáhajı pėdchėzėt vzniku potėnecnlch negativnıch dopadů na životnı prostredı a zdravı osob a podporujı opakovanė použitı anebo recyklaci použitėch materiāl. Spolecnost GEWISS se aktyvnė ūčastnı akcı na podporu sprėvnė likvidace, opakovanėho použitı a recyklace elektrėckėho a elektrėnıho zařizenı.

**DA** - Symbolet med den overkrydsede skraldespand pė apparatet eller pė emballagen angiver, at produktet, ved endt levetid, skal bortskaffes separat fra andet affald. Produktet skal overdrages til et bemyndiget affaldsbehandlingscenter eller overdrages til forhandleren i forbindelse med et køb af et nyt, tilsvarende produkt. Det er muligt at bortskaffe produkter med dimensioner pė under 25 cm, gratis og uden pligt til køb af et nyt, gennem forhandlerne med forretningslokaler pė mindst 400 m<sup>2</sup>. En passende bortskaffelse af apparatet til senere genbrug, eller miljøsammensvoret korrekt behandling og demolering heraf, er medvirkende til at forebygge eventuelle negative pėvirkninger pė miljė og helbred og fremmer genbrug af de materialer, som apparaturet består af. GEWISS deltager aktivt i handlingerne, som fremmer korrekt genbrug, genanvendelse og genvinding af elektriske og elektroniske apparatur.

**DE** - Das Symbol der durchgestrichenen Mülltonne auf dem Gerät oder seiner Verpackung weist darauf hin, dass das Produkt am Ende seiner Nutzungsdauer getrennt von den anderen Abfällen zu entsorgen ist. Nach Ende der Nutzungsdauer obliegt es dem Nutzer, das Produkt in einer geeigneten Sammelstelle für getrennte Müllentsorgung zu deponieren oder es dem Händler bei Ankauf eines neuen Produkts zu übergeben. Bei Händlern mit einer Verkaufsoberfläche von mindestens 400 m<sup>2</sup> können zu entsorgende Produkte mit Abmessungen unter 25 cm kostenlos und ohne Kaufzwang abgegeben werden. Die angemessene Mülltrennung für das dem Recycling, der Behandlung und der umweltverträglichen Entsorgung zugeführten Gerätes trägt dazu bei, mögliche negative Auswirkungen auf die Umwelt und die Gesundheit zu vermeiden und begünstigt den Wiedereinsatz und/oder das Recyceln der Materialien, aus denen das Gerät besteht. GEWISS beteiligt sich aktiv an den Aktionen für die korrekte Wiederverwendung, das Recycling und die Rückgewinnung von elektrischen und elektronischen Geräten.



