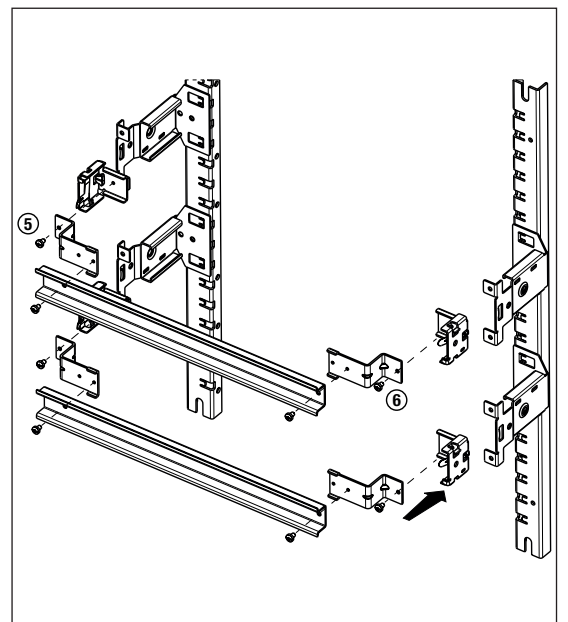
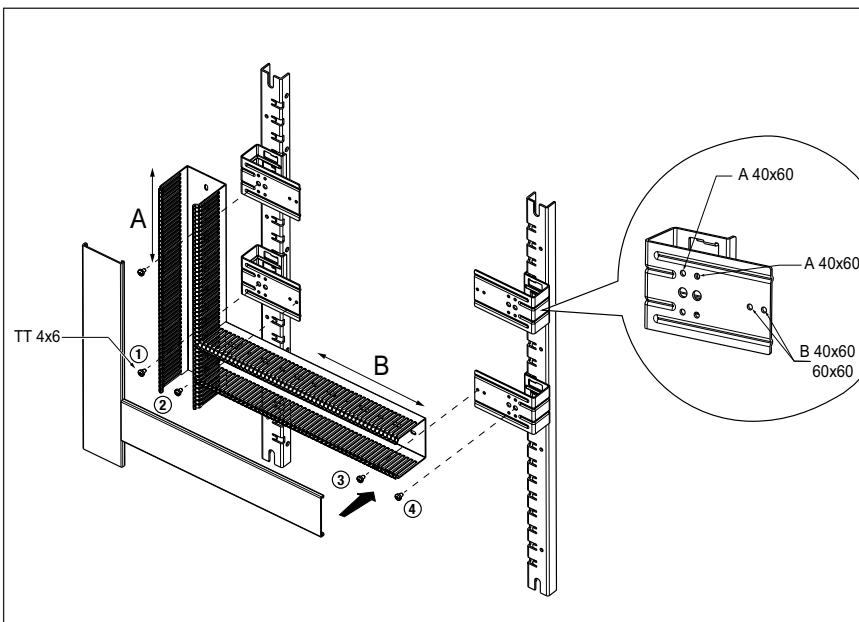
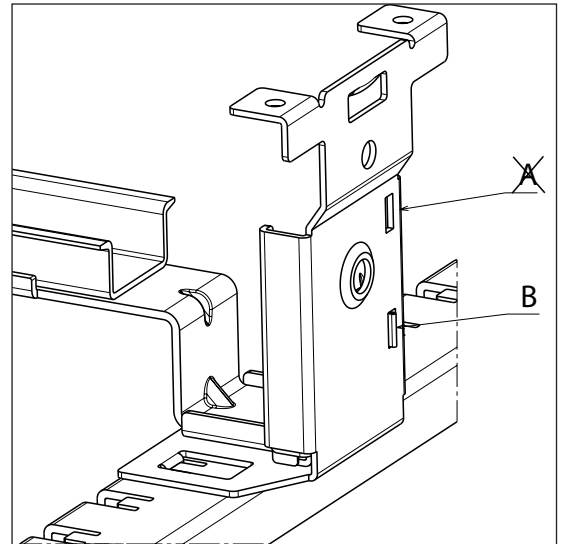
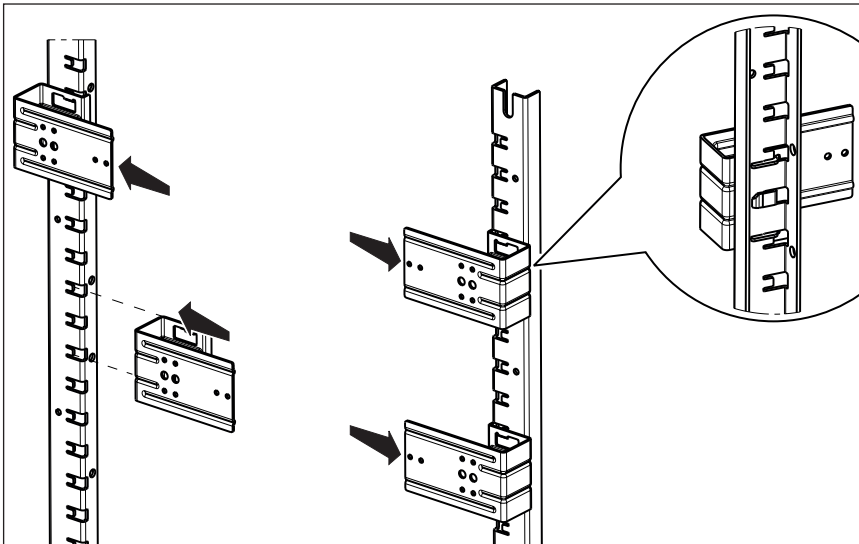
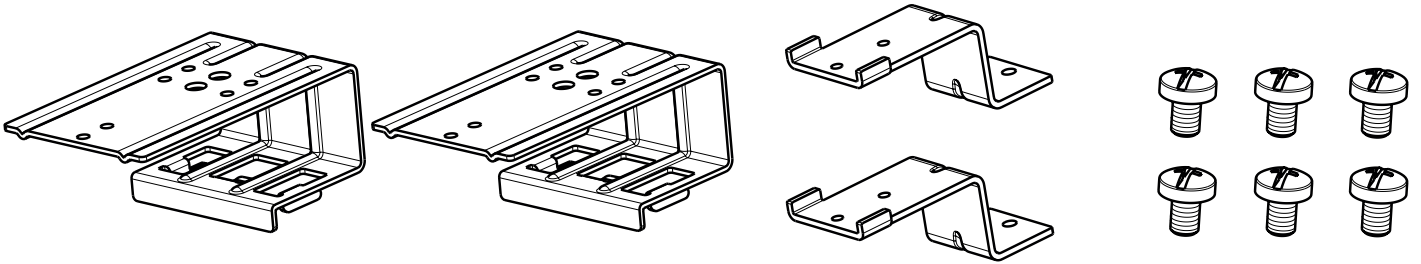
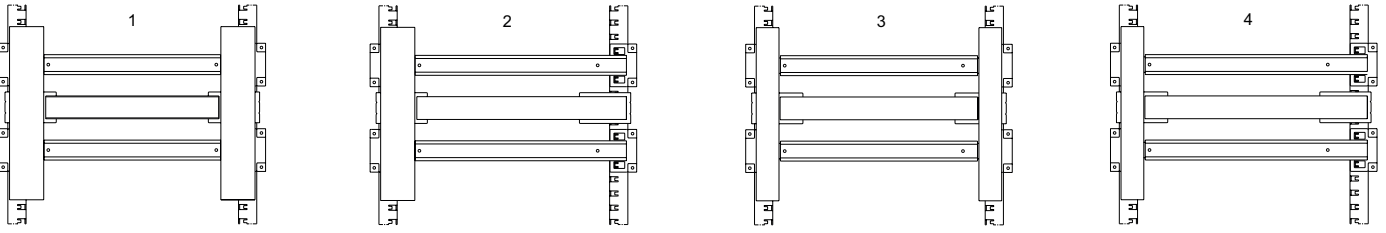
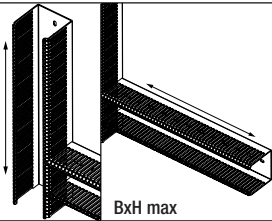
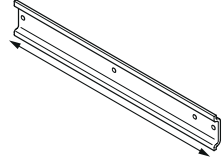
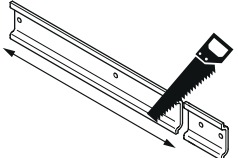
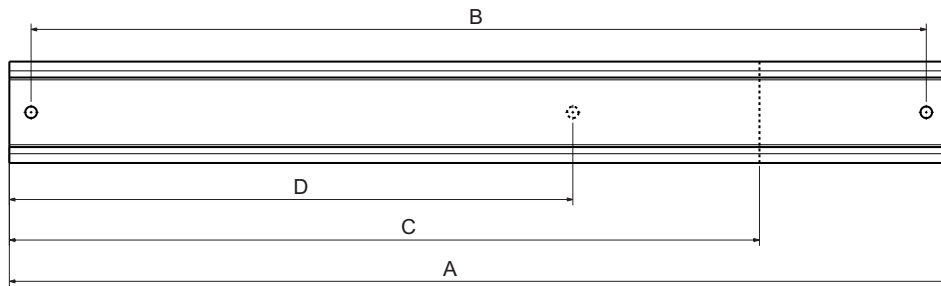


## GW 46 557F - F&E





		 BxH max    BxH max		 EN50022    A    B		 C    D Ø4    EN50022			
		405x500x200 405x650x200	1	60x60	40x60	18	324	309	202
2	263		14						
3	40x60		238	212,5					12
4			281						14
515x650x250	1	60x60	40x60	24	432	417	310	302,5	16
	2						371		20
	3	40x60					346	320,5	18
	4						390		20
585x800x300	1	60x60	40x60	28	504	489	382	374,5	20
	2						443		24
	3	40x60					418	392,5	22
	4						461		24
800x1050x350	1	60x40	60x40	36	684	669	562	554,5	30
	2						623		34
	3	40x40					598	572,5	32
	4						641		34



Ai sensi delle Decisioni e delle Direttive Europee applicabili, si informa che il responsabile dell'immissione del prodotto sul mercato Comunitario è:  
 According to the applicable Decisions and European Directives, the responsible for placing the apparatus on the Community market is:  
**GEWISS S.p.A. Via A.Volta, 1 IT-24069 Cenate Sotto (BG) Italy Tel: +39 035 946 111 Fax: +39 035 946 270 E-mail: qualitymarks@gewiss.com**



**+39 035 946 111**  
 8.30 - 12.30 / 14.00 - 18.00  
 lunedì - venerdì - monday - friday



**+39 035 946 260**



**sat@gewiss.com**  
**www.gewiss.com**