
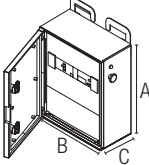


	AxBxC (mm)	
GW 68 521	500x405x200	MTHP+BDHP 4P 125A
GW 68 526	500x405x200	MTX+DIFF 4P 160A
GW 68 531	650x515x250	MTX+DIFF 4P 250A



F&E	AxBxC (mm)	
	500x405x200	2
	650x515x250	3

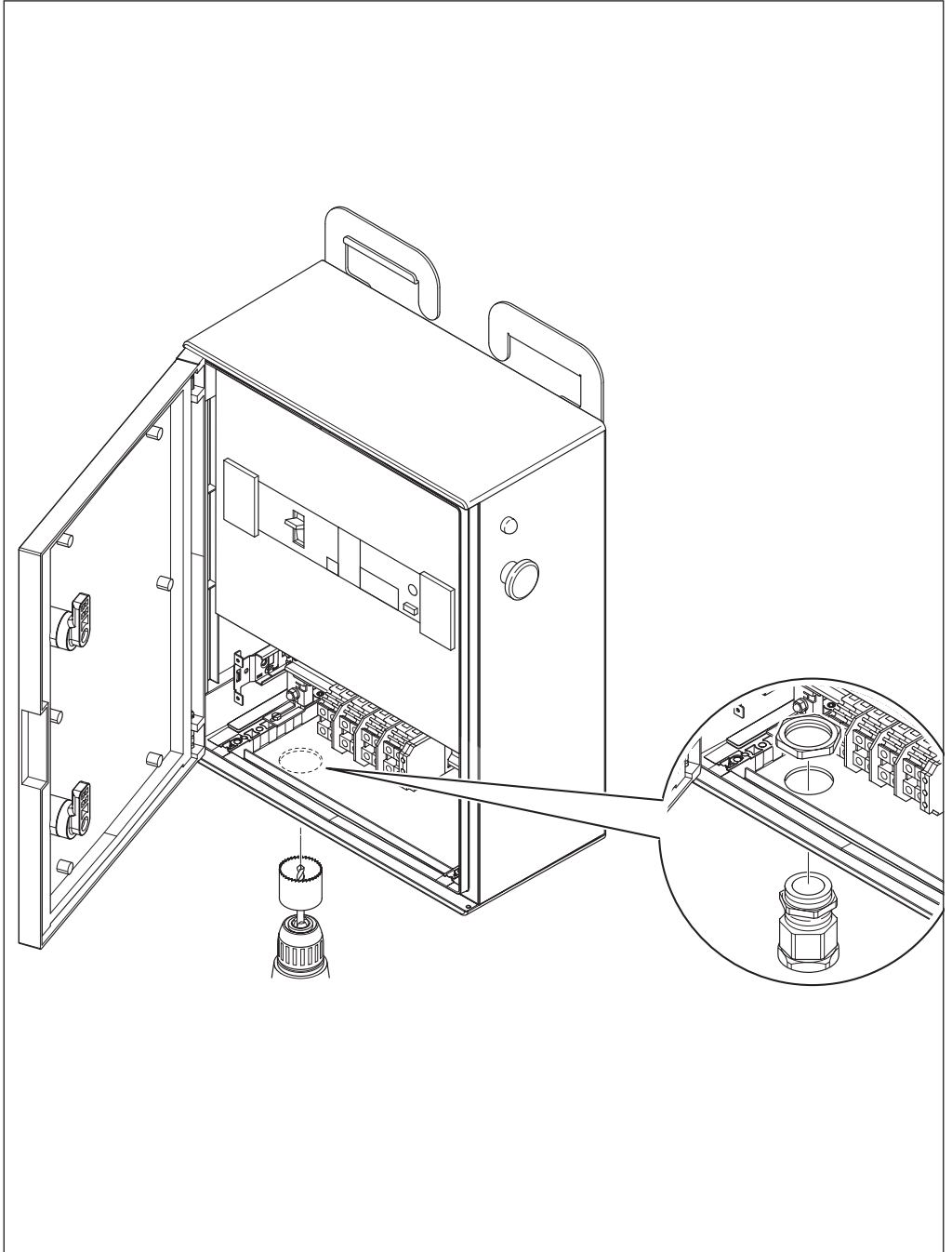
A

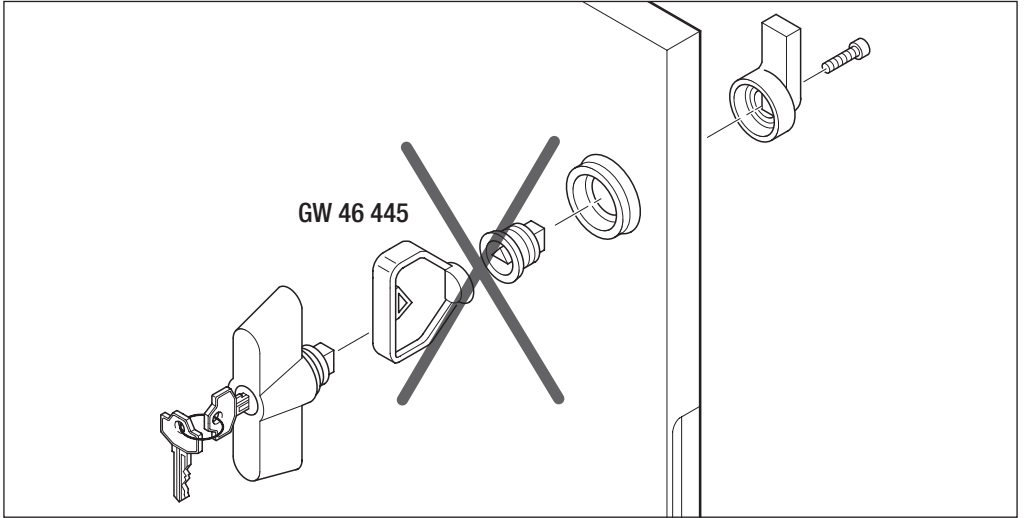
M6 x 12

B

Fe/Zn - GW 46 446
Inox - GW 46 451

M6 x 12





cod. 7.57.4.162.9

Ai sensi delle Decisioni e delle Direttive Europee applicabili, si informa che il responsabile dell'immissione del prodotto sul mercato Comunitario è:

According to the applicable Decisions and European Directives, the responsible for placing the apparatus on the Community market is:

GEWISS S.p.A. Via A.Volta, 1 IT-24069 Cenate Sotto (BG) Italy Tel: +39 035 946 111 Fax: +39 035 946 270 E-mail: qualitymarks@gewiss.com



+39 035 946 111
8.30 - 12.30 / 14.00 - 18.00
lunedì + venerdì - monday + friday



+39 035 946 260



sat@gewiss.com
www.gewiss.com

ULTIMA REVISIONE 09/2015