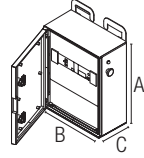

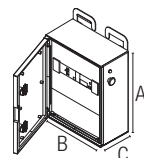

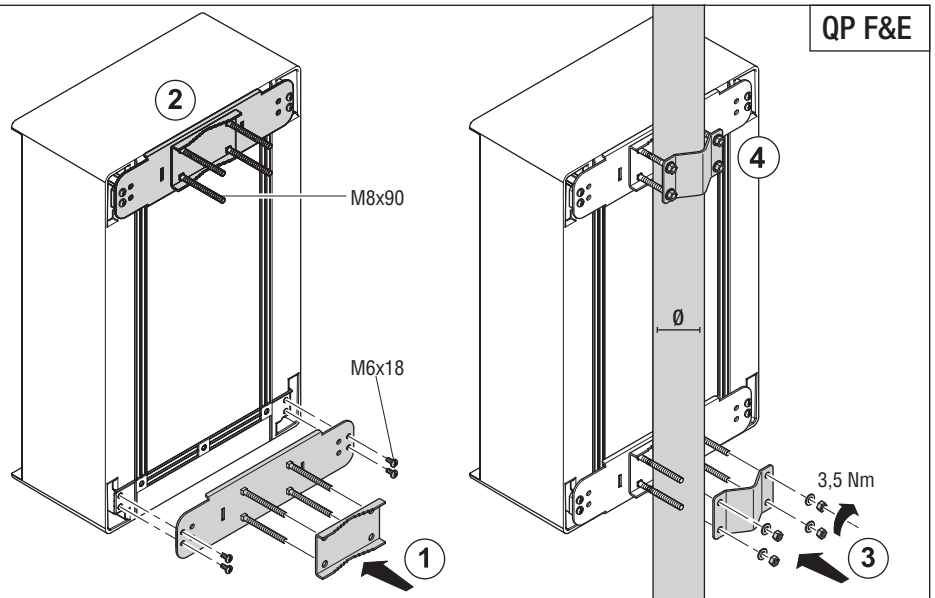


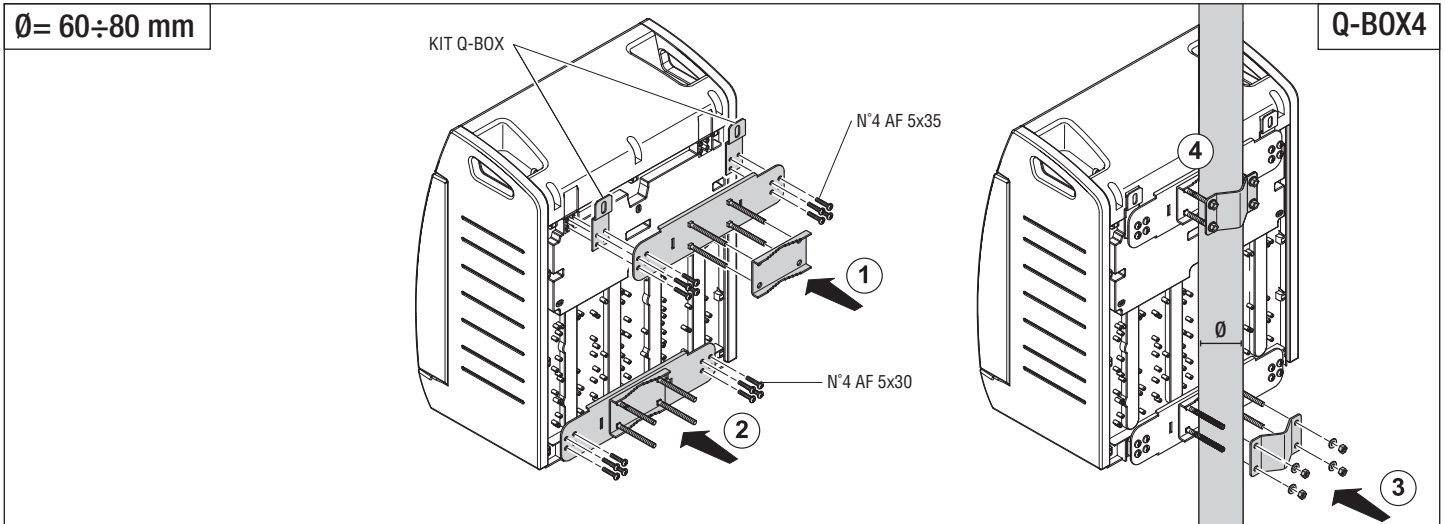
F&E		
	AxBxC	
	300x250x160	GW 46 551
	425x310x160	GW 46 552
	500x405x200	GW 46 553
	650x405x200	GW 46 553
	650x515x250	GW 46 554
	800x585x300	GW 46 555
	Q-BOX 4	GW 46 554
	Q-DIN 14M	GW 46 552
	Q-DIN 20M	GW 46 553
		125Kg
		25 Kg
		20 Kg

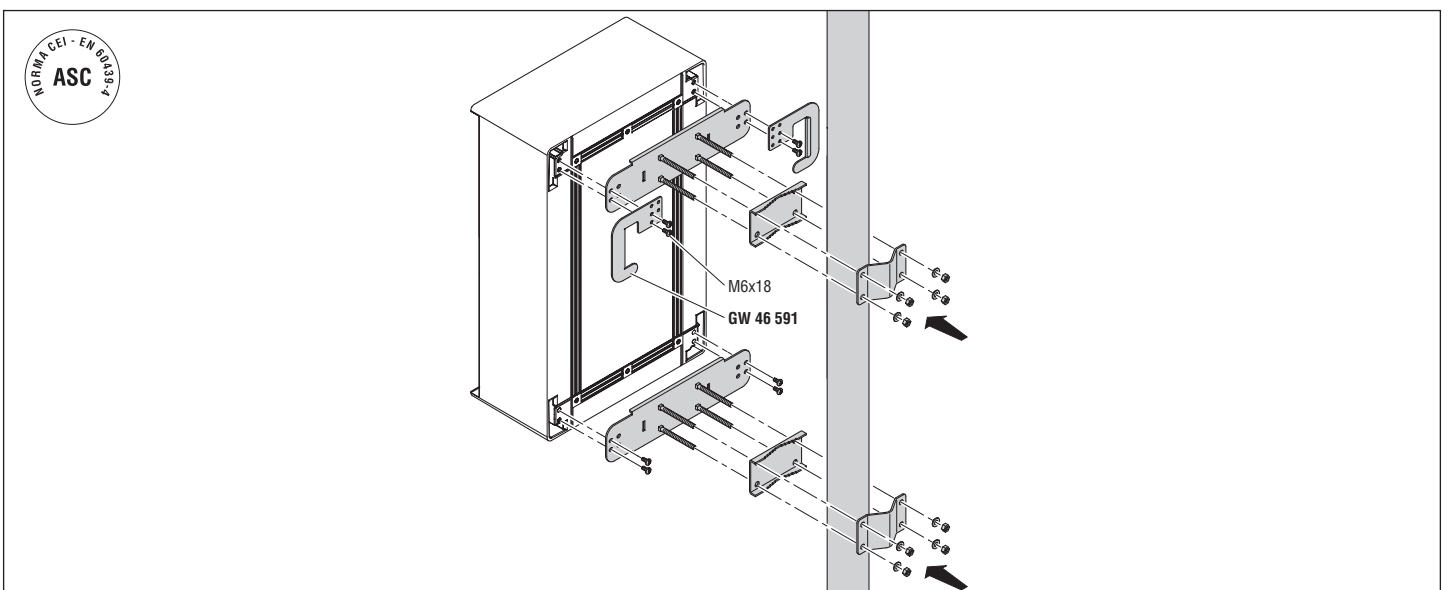
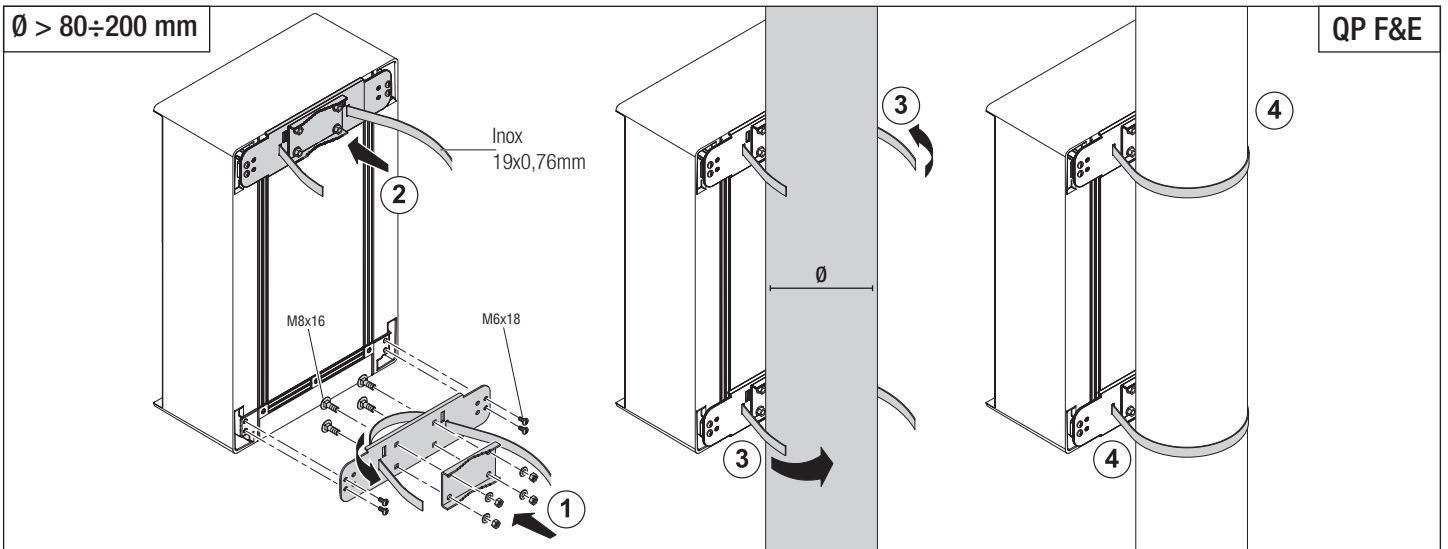
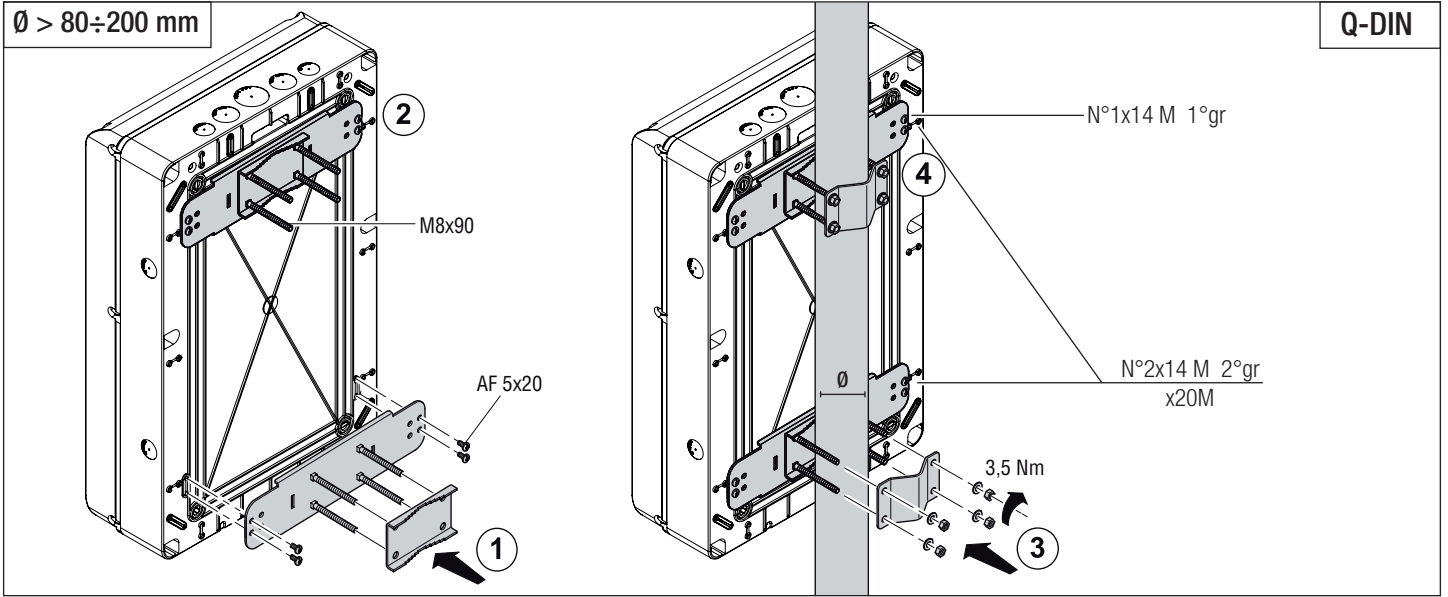
Ø= 60÷80 mm

	
AxBxC	
300x250x160	4
425x310x160	4
500x405x200	4
650x405x200	4
650x515x250	6
800x585x300	8



Ø= 60÷80 mm





Ai sensi delle Decisioni e delle Direttive Europee applicabili, si informa che il responsabile dell'immissione del prodotto sul mercato Comunitario è:
 According to the applicable Decisions and European Directives, the responsible for placing the apparatus on the Community market is:
GEWISS S.p.A. Via A.Volta, 1 IT-24069 Cenate Sotto (BG) Italy Tel: +39 035 946 111 Fax: +39 035 946 270 E-mail: qualitymarks@gewiss.com



+39 035 946 111
 8.30 - 12.30 / 14.00 - 18.00
 lunedì - venerdì - monday - friday



+39 035 946 260



sat@gewiss.com
www.gewiss.com