

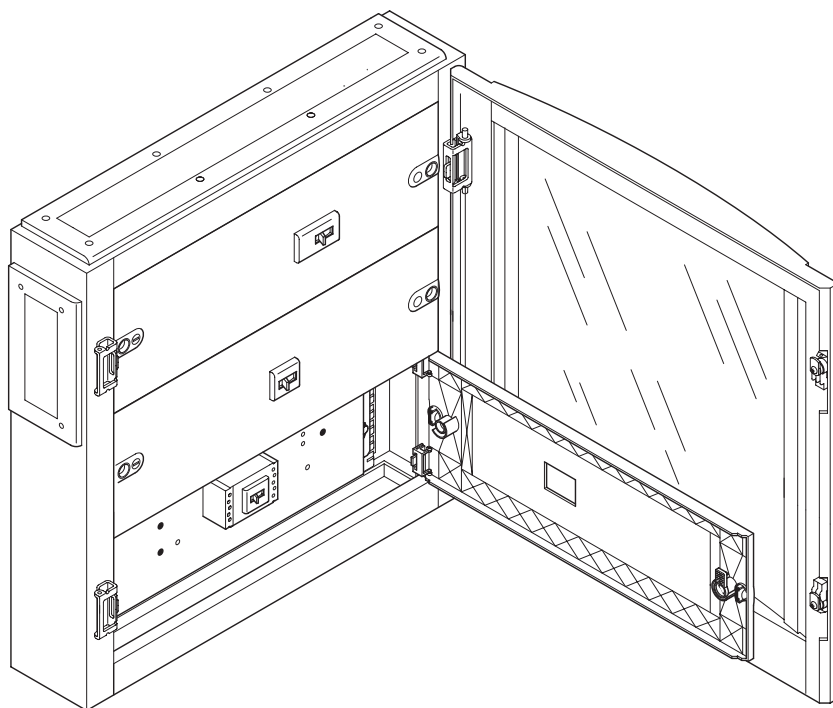
GEWISS

Serie 47 CVX 160I/E

KIT PER INTERRUTTORI SCATOLATI

KIT FOR BOXED SWITCHES - KIT POUR INTERRUPTEURS EN BOÎTES

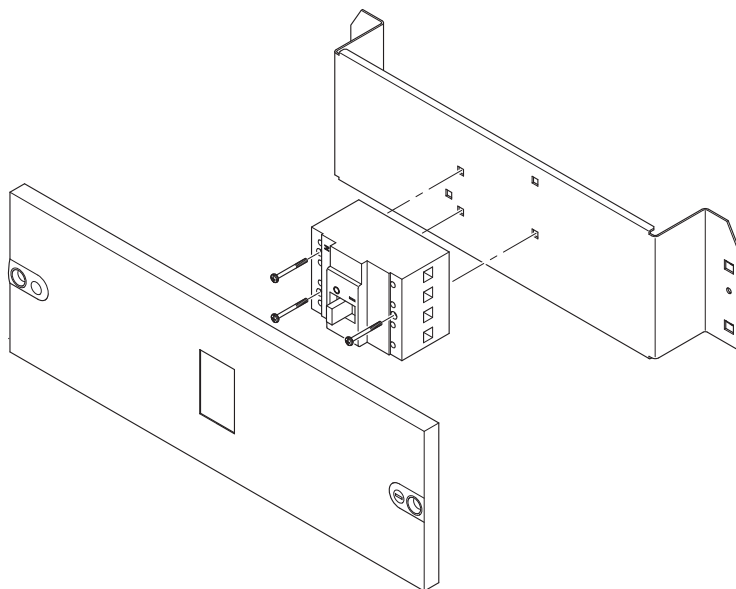
KIT PARA INTERRUPTORES EN CAJA - SET FÜR KOMPAKT-LEISTUNGSSCHALTER



MTX/M160C
MTX/E160

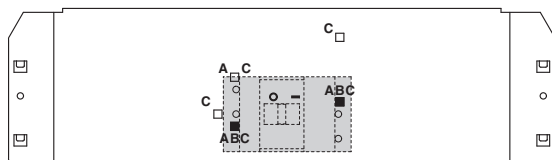
GW 47 277
GW 47 278

3P-4P

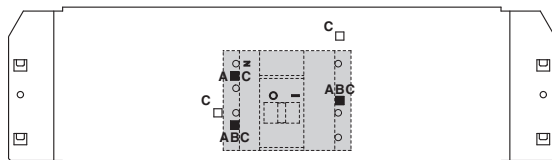




Orizzontale
Horizontal
Horizontal
Horizontal
Waagrecht

3P



4P

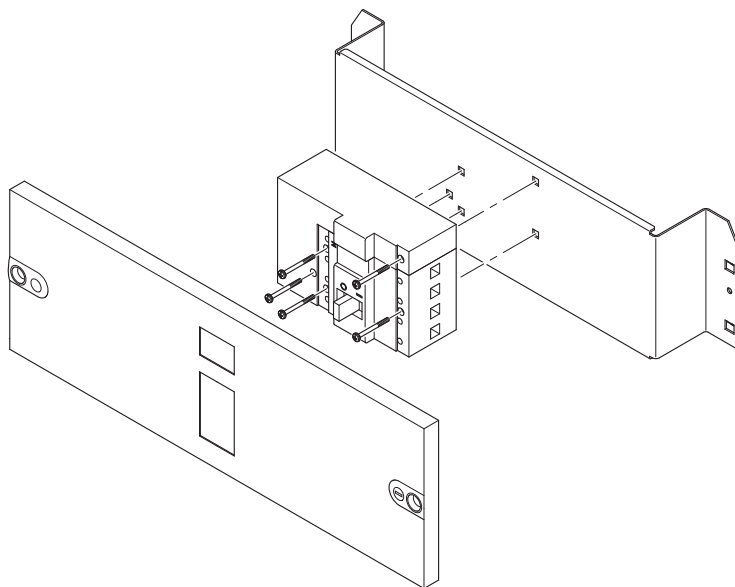


3P  N°2 M4 in **B**
4P  N°3 M4 in **A**

MTX/M160C + BD160C
MTX/E160 + BD160

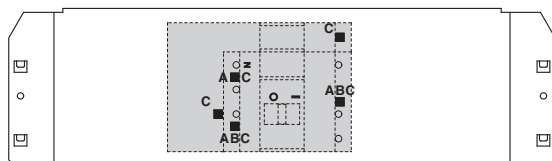
GW 47 279
GW 47 280

4P

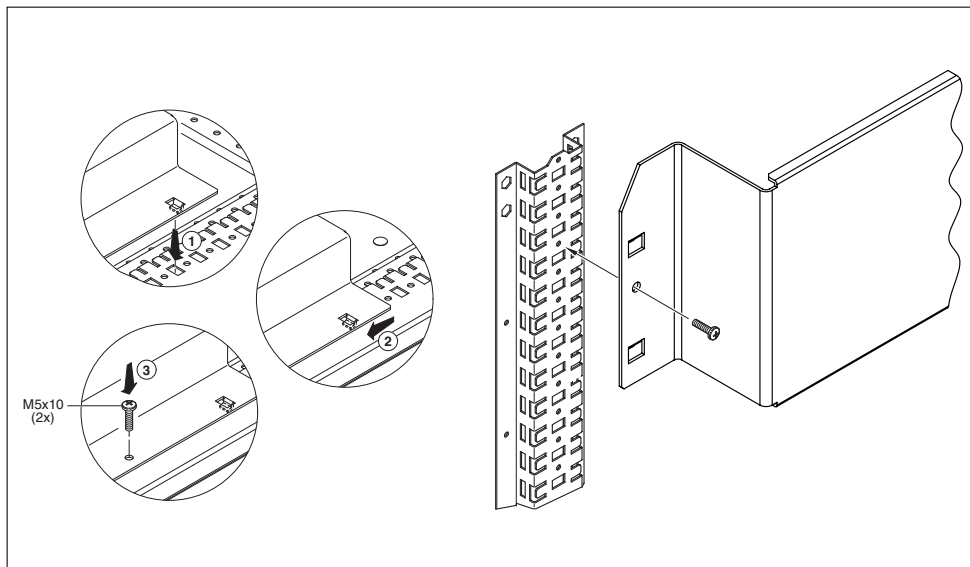


Orizzontale
Horizontal
Horizontal
Horizontal
Waagrecht

4P



 N°5 M4 in **C**



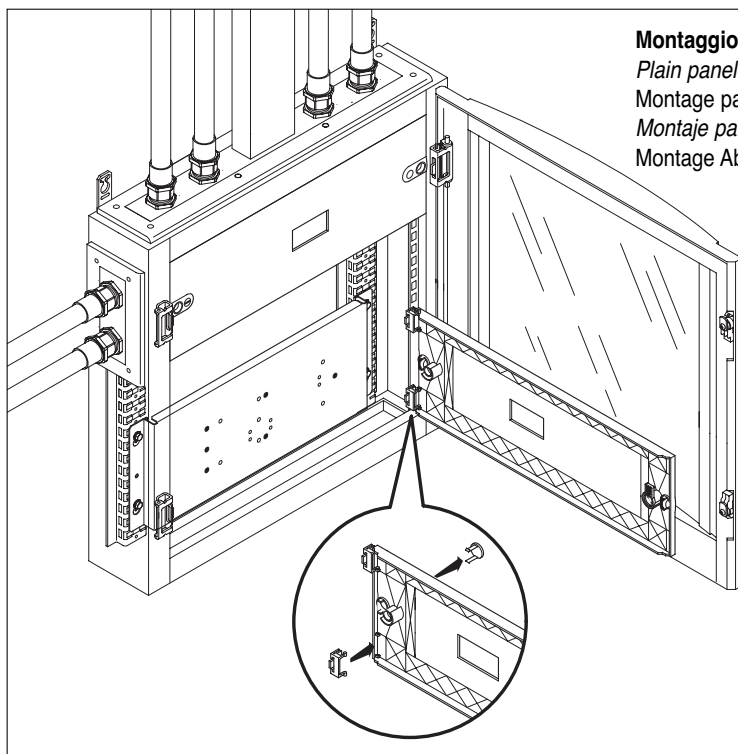
Montaggio pannello sfinestrato

Plain panel assembly

Montage panneau transparent

Montaje panel sin ventana

Montage Abdeckplatte mit Fenster



GEWISS - MATERIALE ELETTRICO

SAT



+39 035 946 111
8.30 - 12.30 / 14.00 - 18.00
da lunedì a venerdì



+39 035 946 260
24 ore al giorno



@ SAT on line
gewiss@gewiss.com