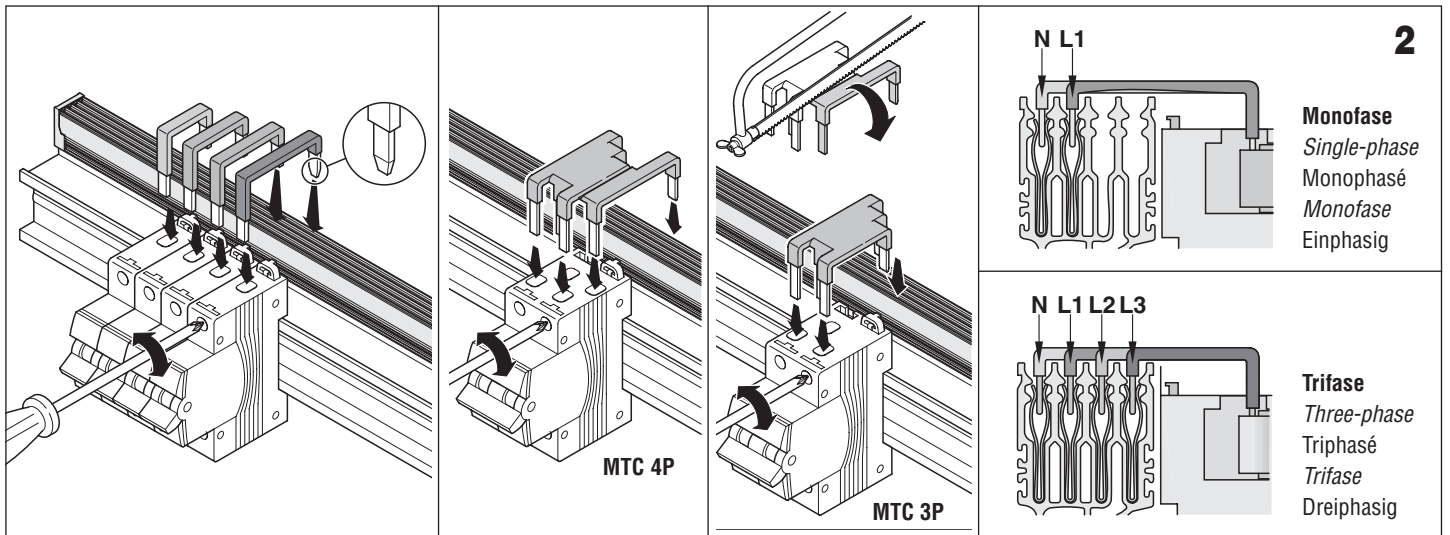
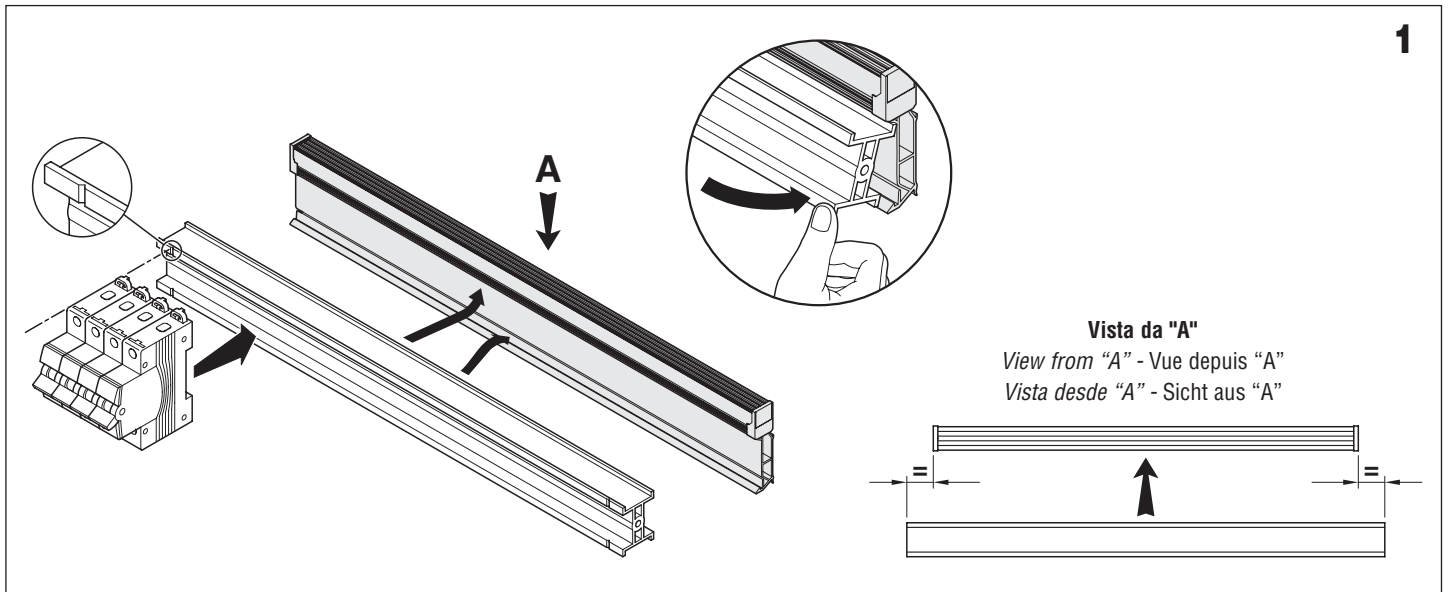
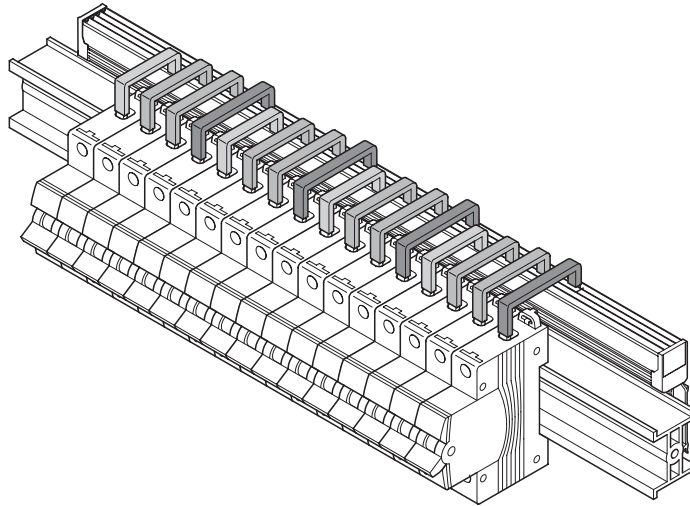
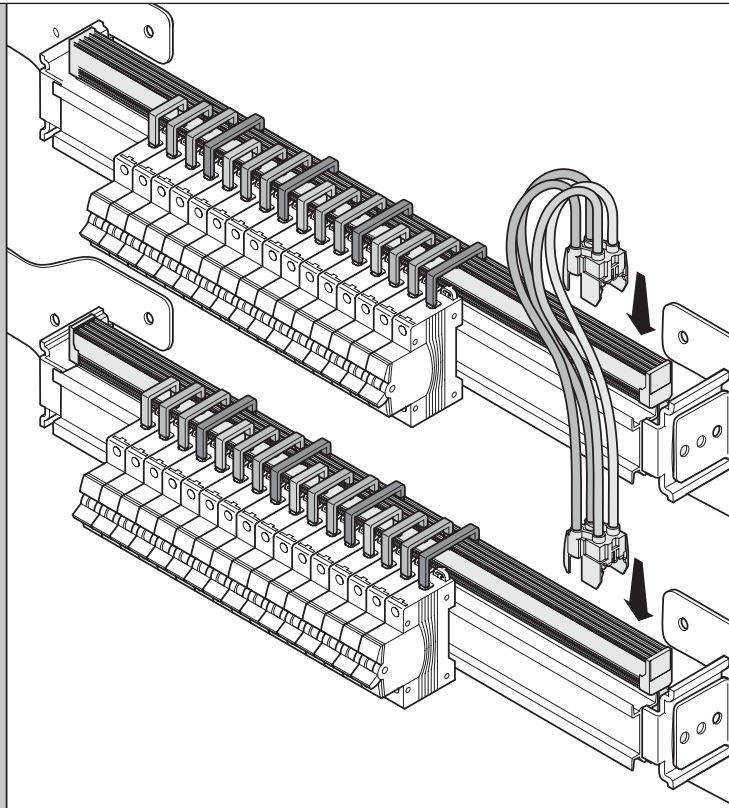


GW FIX 100 RIPARTITORE RAPIDO PER APPARECCHI MODULARI

GW FIX 100 RAPID DISTRIBUTION FRAME FOR MODULAR DEVICES - GW FIX 100 RÉPARTITEUR RAPIDE POUR APPAREILS MODULAIRES - GW FIX 100 REPARTIDOR RÁPIDO PARA APARATOS MODULARES - GW FIX 100 SCHNELLVERTEILER FÜR MODULARE GERÄTE

CVX 160
CVX 160 E
CVX 250
CVX 630
CVX 630 K
CVX 1600
46 QP
46 QM
46 QX





CVX 160 Quadri da parete

CVX 160 Wall panels

CVX 160 Tableaux muraux

CVX 160 Cuadros de pared

CVX 160 Wandgehäuse

CVX 160 Quadri da incasso

CVX 160 Inset panels

CVX 160 Tableaux à encastrement

CVX 160 Cuadros empotrados

CVX 160 Unterputz-Gehäuse

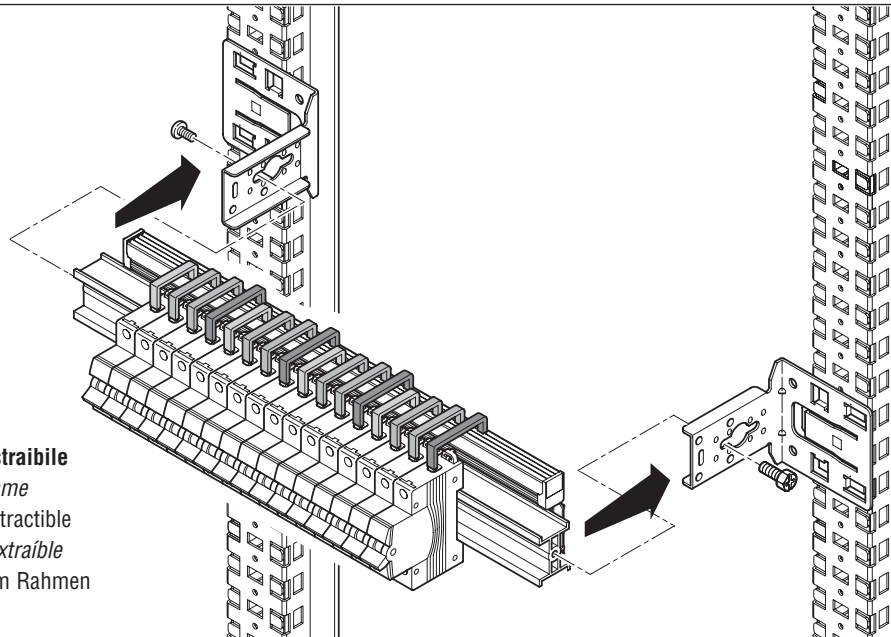
CVX 160 E Quadri da parete con telaio estraibile

CVX 160 E Wall panels with extractable frame

CVX 160 E Tableaux muraux avec cadre extractible

CVX 160 E Cuadros de pared con chasis extraíble

CVX 160 E Wandgehäuse mit ausziehbarem Rahmen



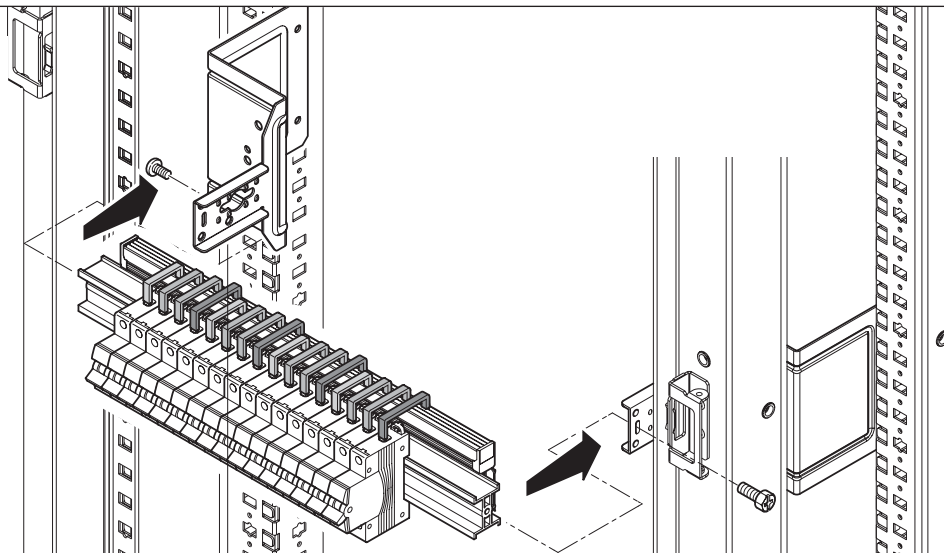
CVX 250/630 Quadri da parete/pavimento

CVX 250/630 Wall/floor panels

CVX 250/630 Tableaux muraux / au sol

CVX 250/630 Cuadros de pared/suelo

CVX 250/630 Wand-/Bodengehäuse



CVX 630K Quadri da parete/pavimento componibili

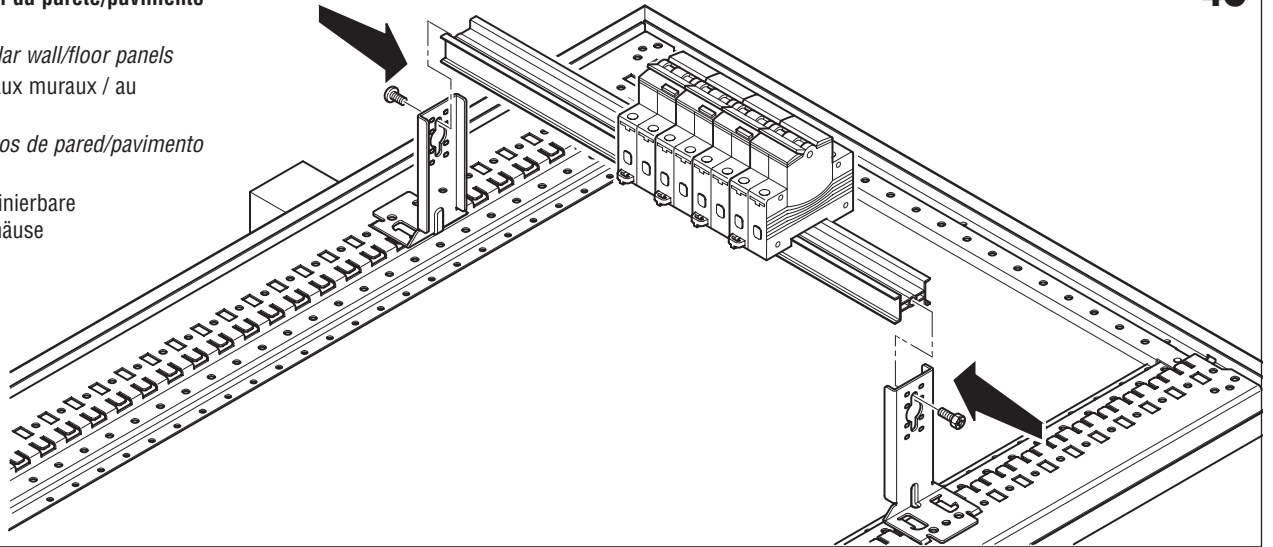
CVX 630K Modular wall/floor panels

CVX 630K Tableaux muraux / au sol à éléments

CVX 630K Cuadros de pared/pavimento componibles

CVX 630K Kombinierbare Wand-/Bodengehäuse

4C



CVX 1600 Armadi da pavimento

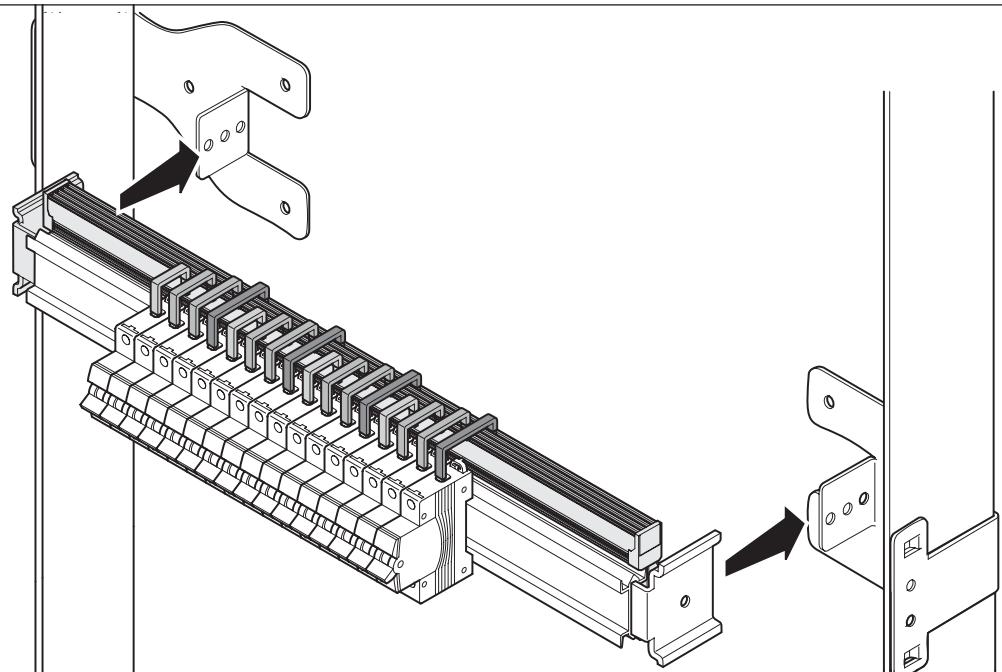
CVX 1600 Floor cabinets

CVX 1600 Armoires au sol

CVX 1600 Armarios de pavimento

CVX 1600 Schaltschränke für Bodenaufstellung

4D



46 QP Quadri stagni in poliestere

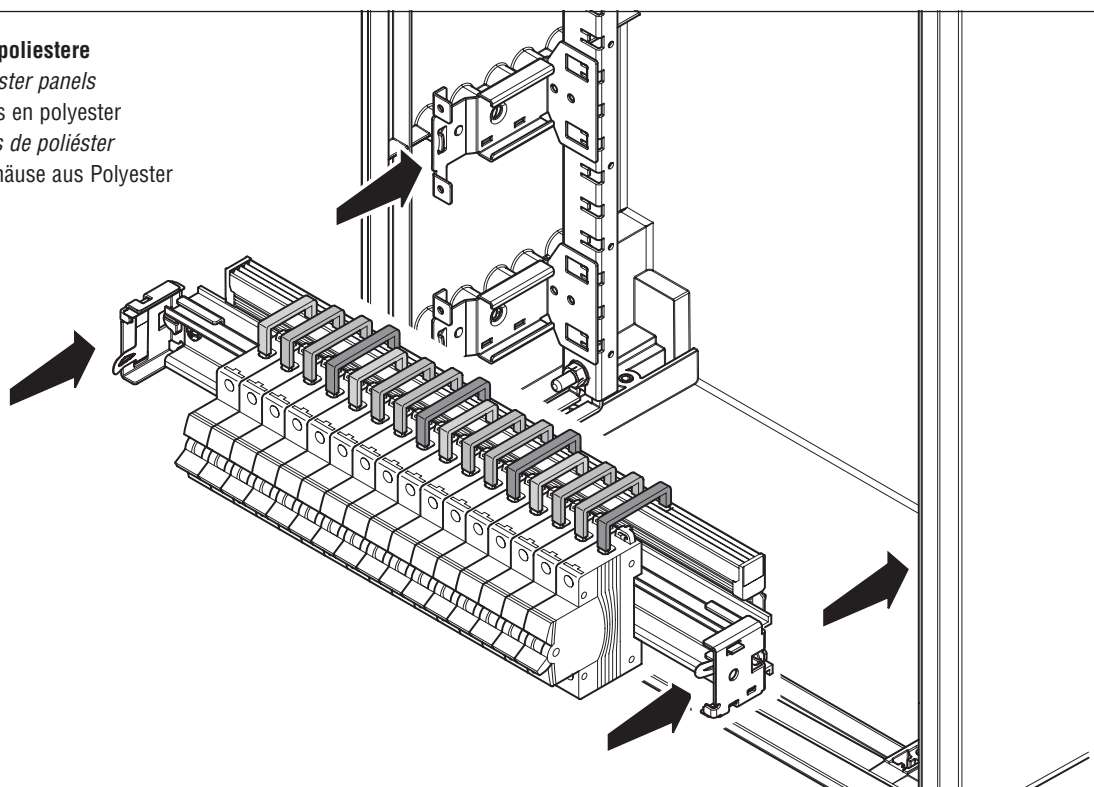
46 QP Waterproof polyester panels

46 QP Tableaux étanches en polyester

46 QP Cuadros estancos de poliéster

46 QP Wasserdichte Gehäuse aus Polyester

4E



46 QM/QX Quadri stagni in metallo

46 QM/QX Waterproof metal panels

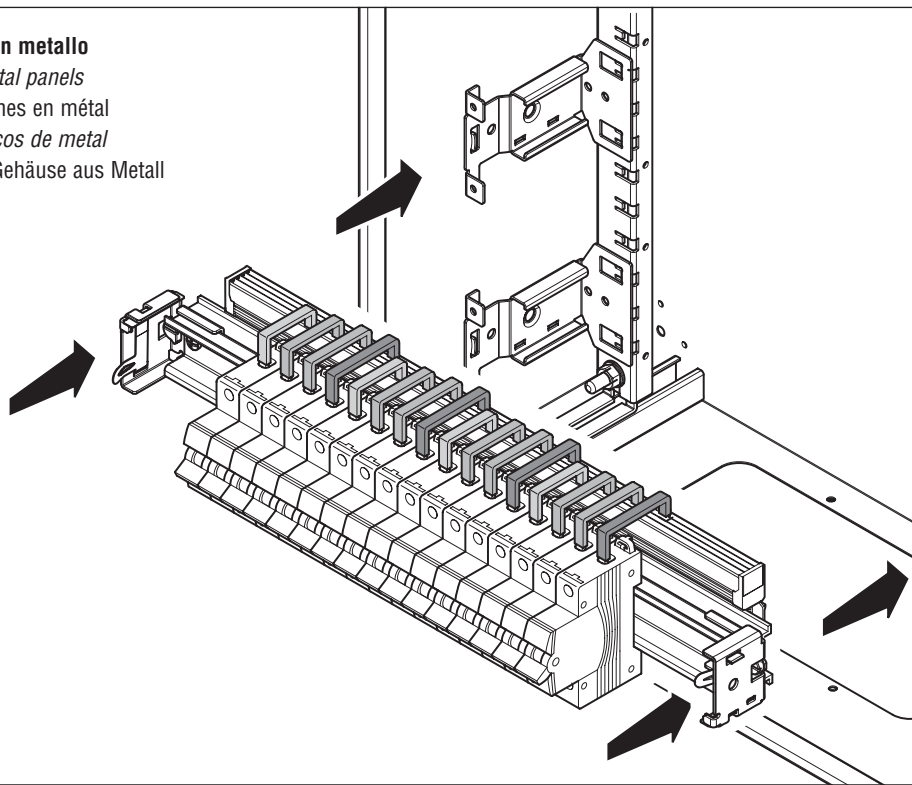
46 QM/QX Tableaux étanches en métal

46 QM/QX Cuadros estancos de metal

46 QM/QX Wasserdichte Gehäuse aus Metall

4F

cod. 7.57.3.292.5



La sicurezza dell'apparecchio è garantita solo attenendosi alle istruzioni qui riportate. Pertanto è necessario leggerle e conservarle.

The safety of this appliance is only guaranteed if all the instructions given here are followed scrupulously. These should be read thoroughly and kept in a safe place.

La sécurité de l'appareil n'est garantie que si l'on respecte les instructions mentionnées ci-joint. Il est donc nécessaire de les lire avec attention et de bien les conserver.

La seguridad del aparato está garantizada sólo si se respetan las instrucciones aquí incluidas. Por lo tanto es necesario leerlas y conservarlas.

Die Sicherheit des Geräts ist nur durch Einhalten der hier aufgeführten Anleitungen gewährleistet. Es ist daher notwendig, diese zu lesen und aufzubewahren.

GEWISS - MATERIALE ELETTRICO

SAT



+39 035 946 111
8.30 - 12.30 / 14.00 - 18.00
da lunedì a venerdì



+39 035 946 260
24 ore al giorno



SAT on line
gewiss@gewiss.com

ULTIMA REVISIONE 05/2007