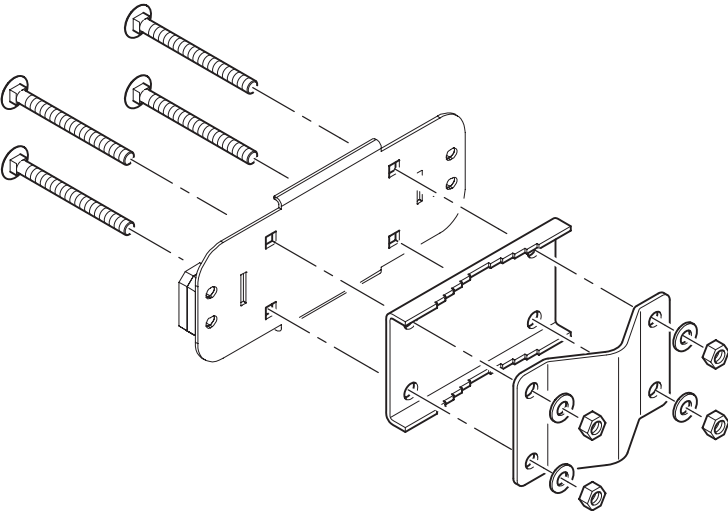


# JOINON I ON WALL

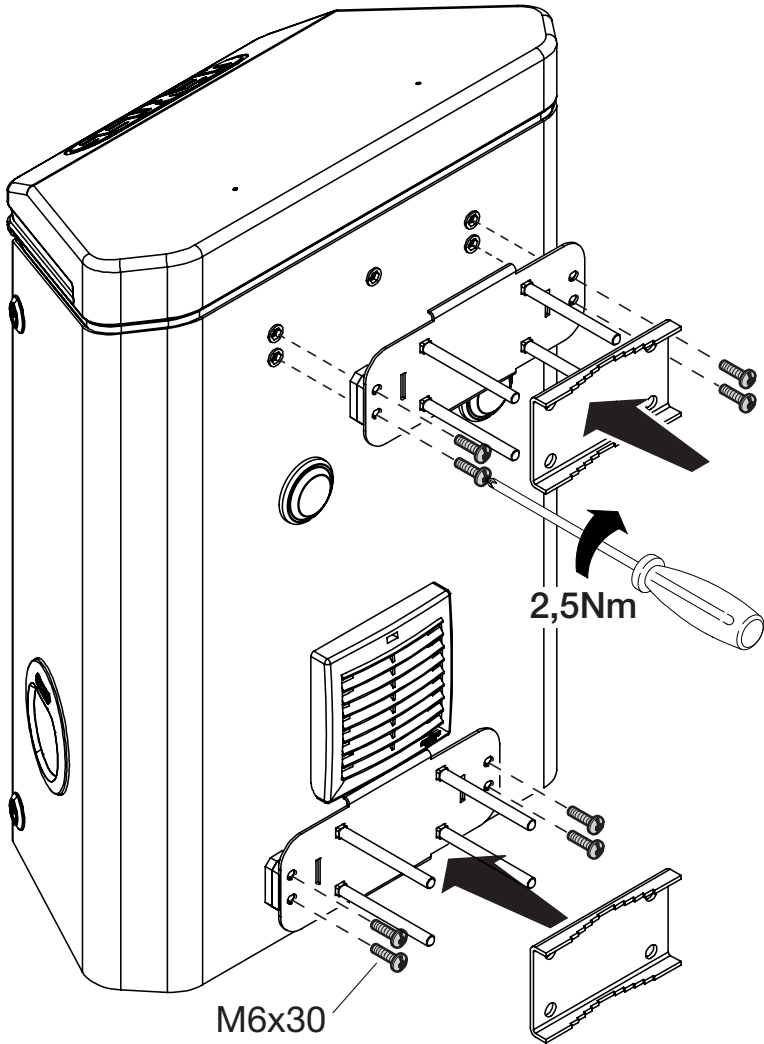
# GEWISS



MAX  
125 Kg

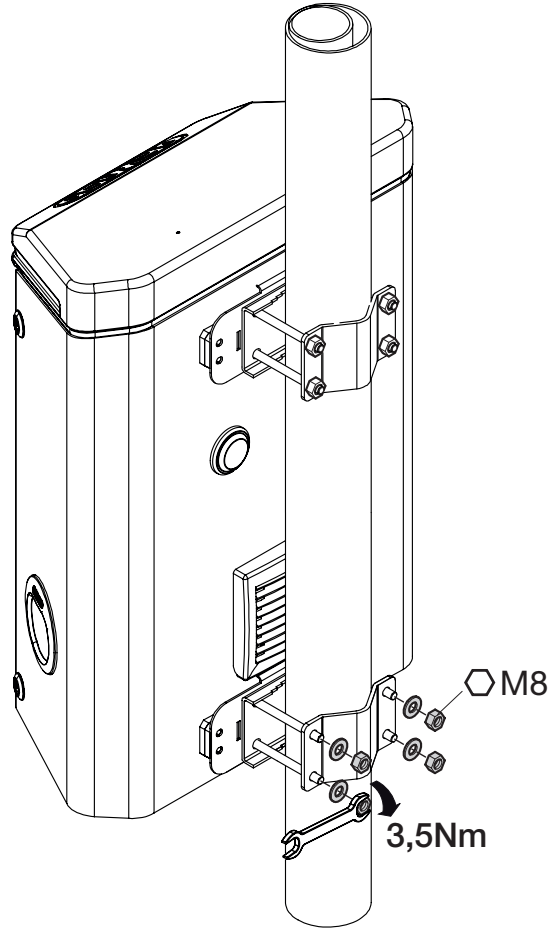


Ø= 60÷80 mm

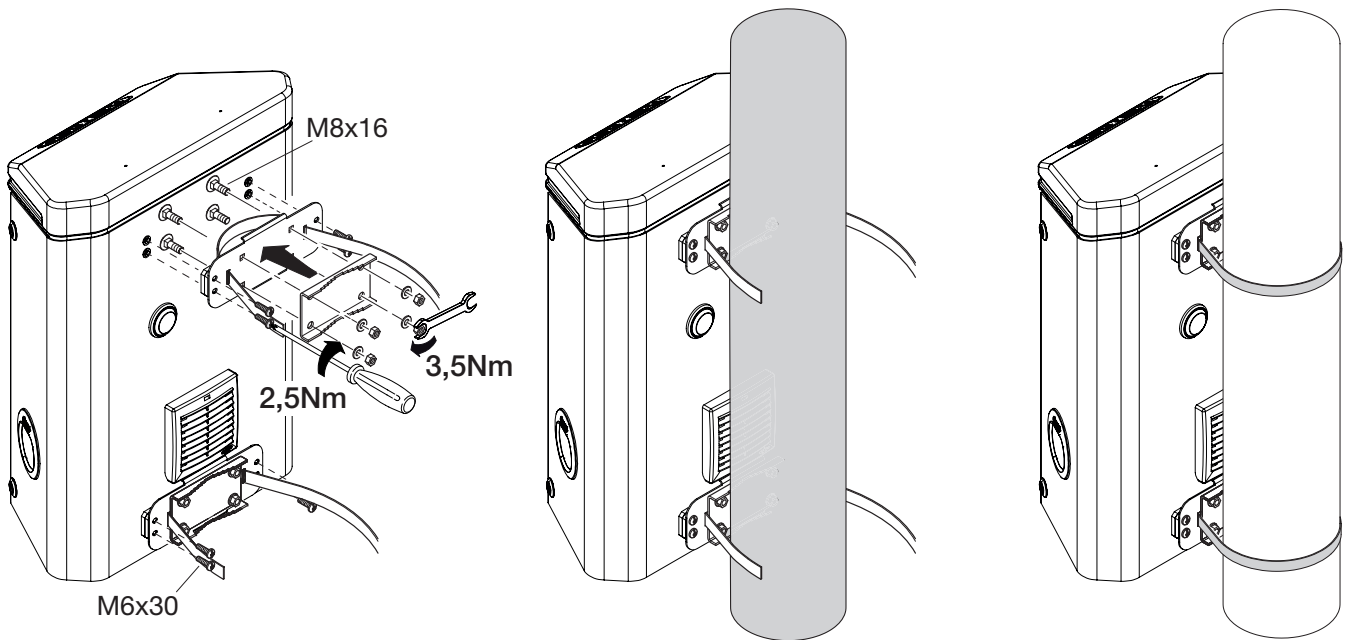




$\varnothing = 60 \div 80 \text{ mm}$



$\varnothing = 80 \div 200 \text{ mm}$



Punto di contatto indicato in adempimento ai fini delle direttive e regolamenti UE applicabili:

Contact details according to the relevant European Directives and Regulations:

GEWISS S.p.A. Via A.Volta, 1 IT-24069 Cenate Sotto (BG) Italy tel: +39 035 946 111 E-mail: qualitymarks@gewiss.com



+39 035 946 111  
8.30 - 12.30 / 14.00 - 18.00  
lunedì ÷ venerdì - monday ÷ friday



+39 035 946 260



sat@gewiss.com  
www.gewiss.com