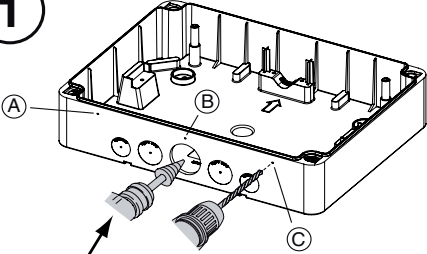
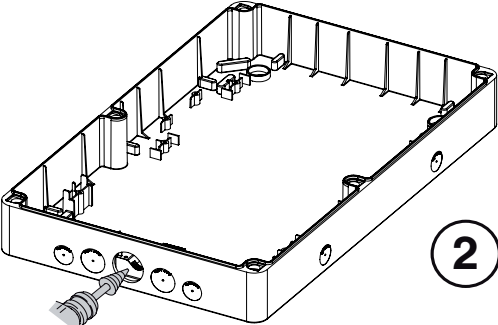


1

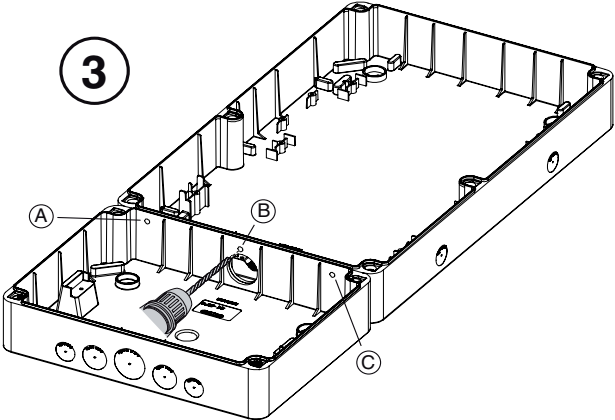


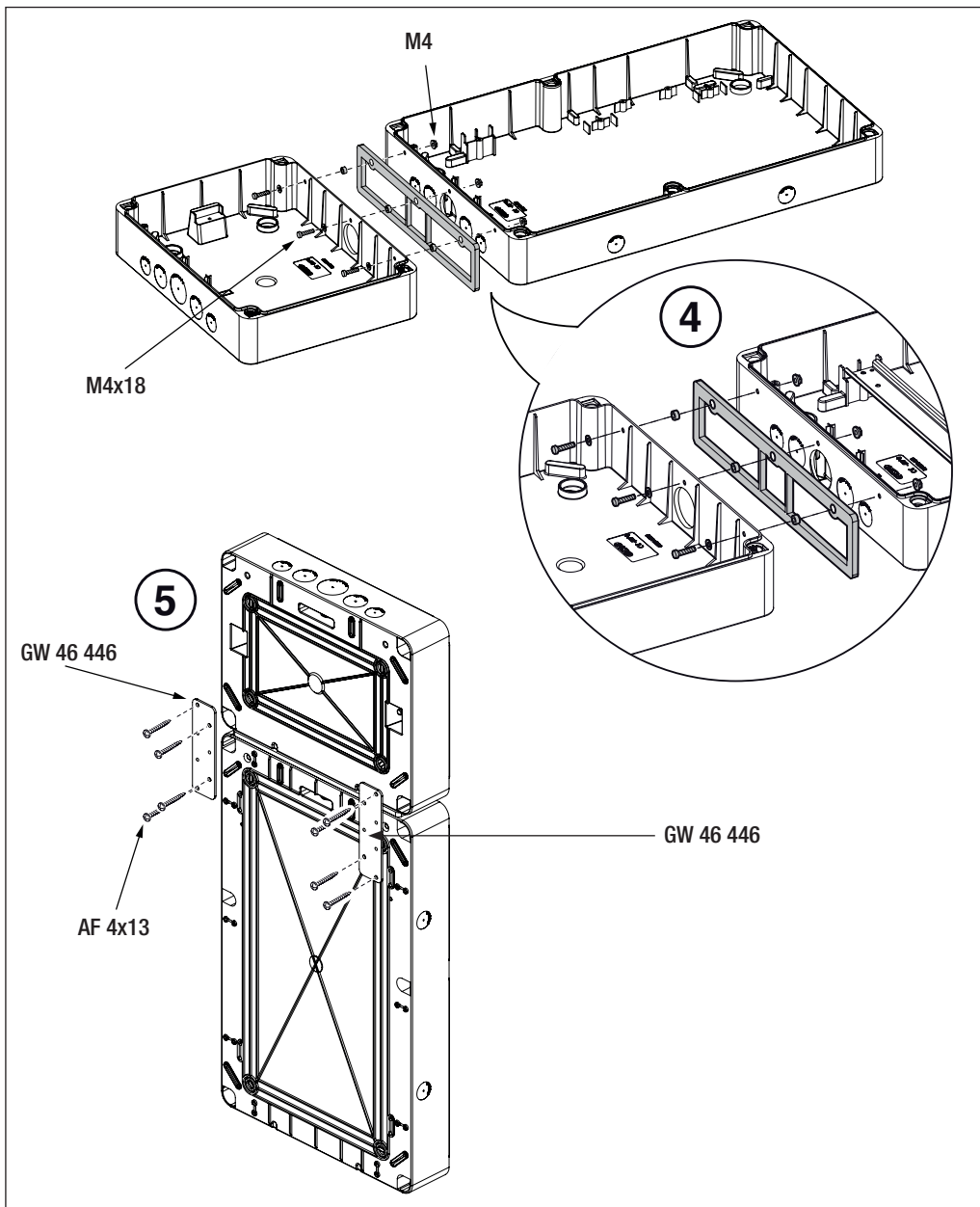
GW 52 401

2



3





Ai sensi delle Decisioni e delle Direttive Europee applicabili, si informa che il responsabile dell'immissione del prodotto sul mercato Comunitario è:

According to the applicable Decisions and European Directives, the responsible for placing the apparatus on the Community market is:

GEWISS S.p.A. Via A.Volta, 1 IT-24069 Cenate Sotto (BG) Italy Tel: +39 035 946 111 Fax: +39 035 946 270 E-mail: [qualitymarks@gewiss.com](mailto:qualitymarks@gewiss.com)



+39 035 946 111  
8.30 - 12.30 / 14.00 - 18.00  
lunedì + venerdì - monday + friday



+39 035 946 260



[sat@gewiss.com](mailto:sat@gewiss.com)  
[www.gewiss.com](http://www.gewiss.com)