

COFFRET DE COMMUNICATION VDI - GRADE 1

GEWISS

Type : Coffret mixte 6 connecteurs RJ45 et 4 sorties TV sur câble coaxial

- Brassage manuel
- Extensible jusqu'à 8 connecteurs RJ45



Référence : FR 95 202

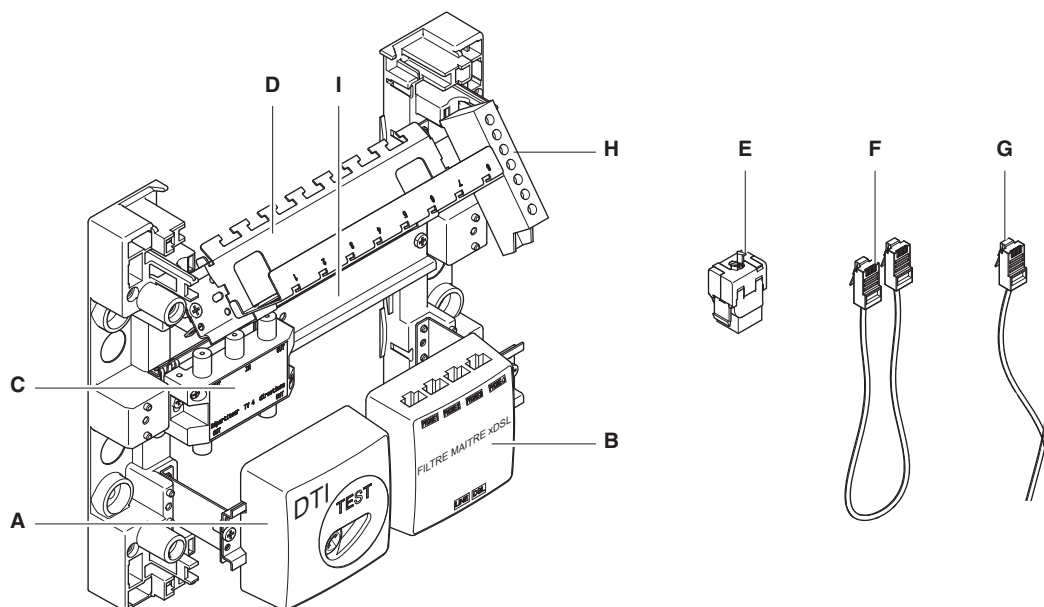


Coffret spécial rénovation, pour logements avec permis de construire déposés avant le 01/09/2016

« Conçu selon dispositions NF C 15-100/A5 : Titre 10 - Installations électriques à basse tension dans les bâtiments d'habitation »

1 - Composition du coffret et équipements fournis

Quantité	Description	Rep.
1	DTI Test RJ45 homologué ORANGE™ avec module RC intégré	A
1	Filtre maître xDSL homologué ORANGE™ : 4 sorties téléphone RJ45 + 1 sortie xDSL RJ45	B
1	Répartiteur TV-SAT coaxial 5-2500 MHz : 1 entrée/4 sorties de type F femelle	C
1	Panneau de brassage à 8 emplacements RJ45 format "Keystone jack" repérés	D
6	Connecteur RJ45 Cat.5e UTP à câblage sans outil	E
5	Cordon de brassage RJ45 - L = 30 cm	F
1	Cordon de liaison DTI/Filtre xDSL - L = 30 cm	G
1	Bornier de mise à la terre	H
1	Emplacement libre de 100mm pour recevoir le DTI optique (FttH - fibre optique)	I

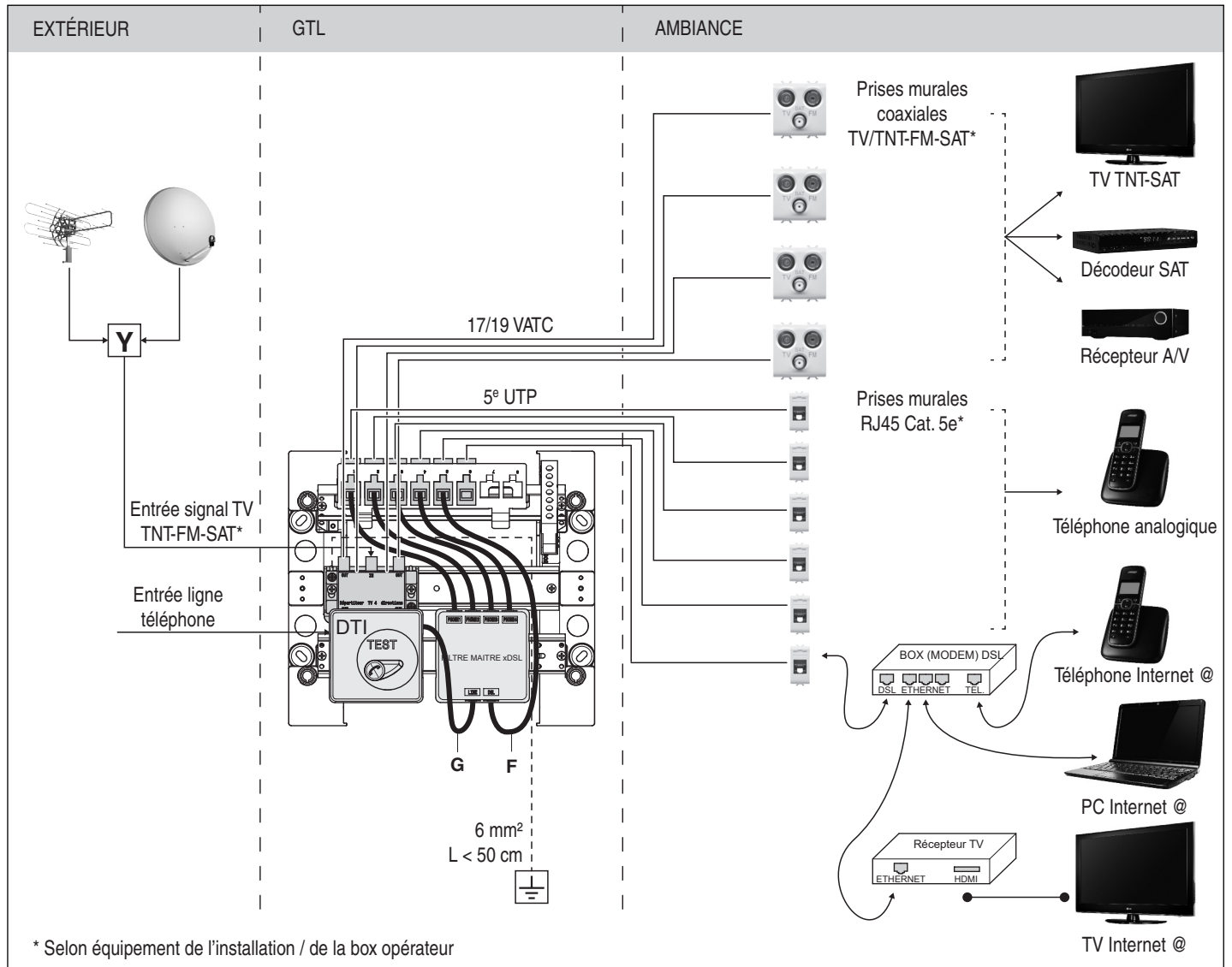


Permet de centraliser et de distribuer les réseaux de communication VDI (Voix-Données-Image) de la façon suivante dans l'habitat:

- 4 prises coaxiales : distribution signal TV Hertzien (TNT) – Satellite
- 4 prises RJ45 : distribution téléphone analogique
- 1 prise RJ45 : distribution du signal xDSL vers la box opérateur
- 1 prise RJ45 : disponible pour brassage
- Possibilité d'étendre la capacité du coffret de 2 connecteurs RJ45 supplémentaires (voir en accessoire)

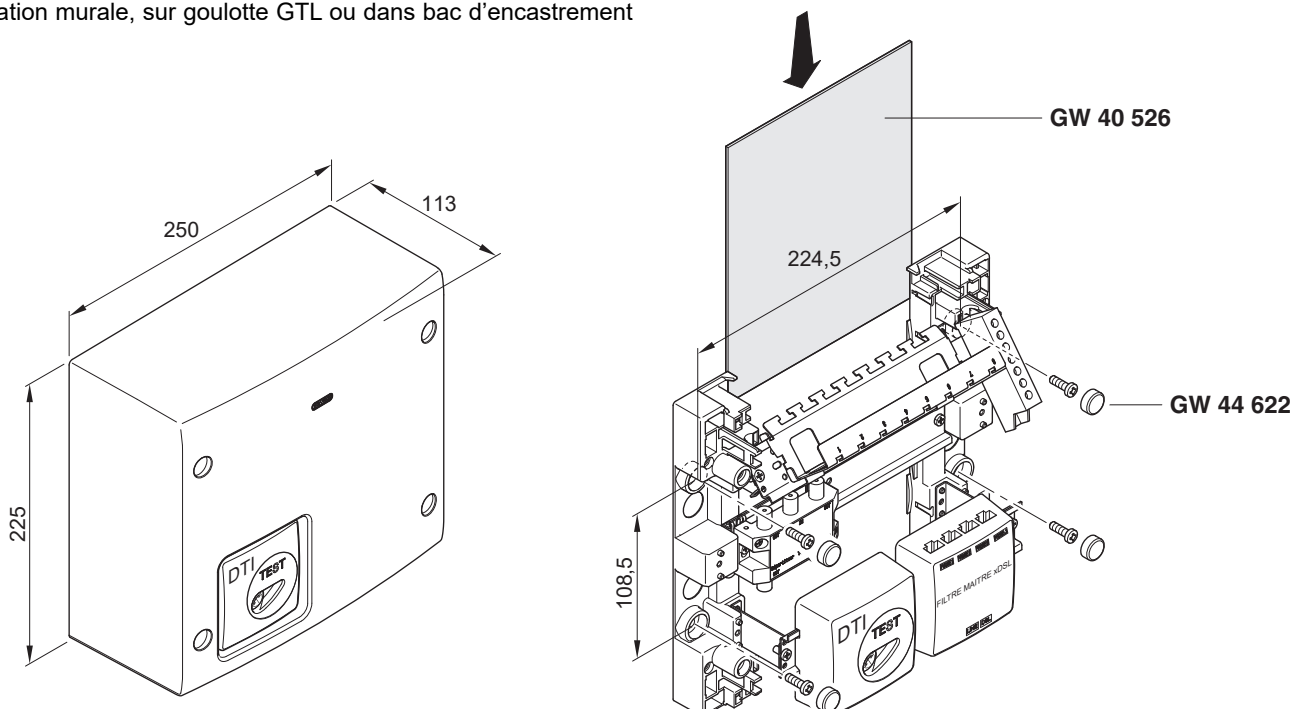
2 - Schéma de principe

Box en ambiance – Signaux de la Box distribués localement



3 - Fixation

Installation murale, sur goulotte GTL ou dans bac d'encastrement



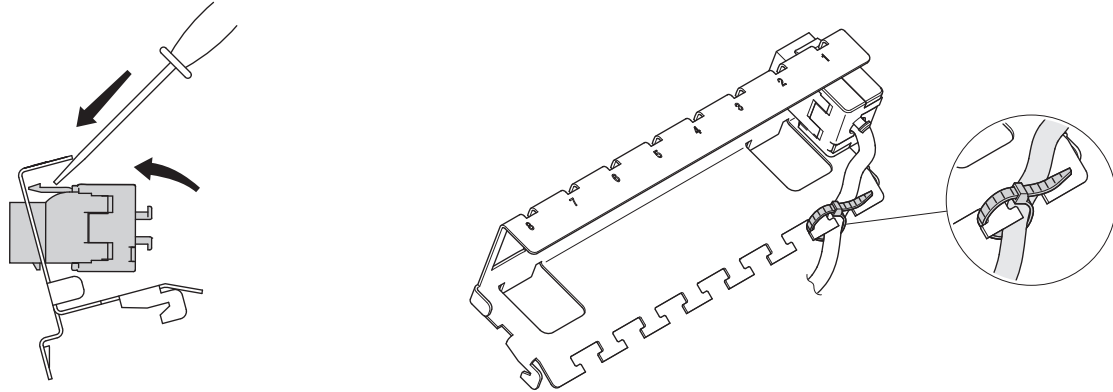
4 - Connecteurs RJ 45

Les connecteurs RJ45 Cat. 5e sont de type non blindé à câblage sans outil
 Type de câble à utiliser : U/UTP non-écranté à 4 paires torsadées

Couleur normalisée des paires torsadées

Paire n°	Couleur
2	Orange – Blanc/Orange
3	Vert – Blanc/Vert
4	Marron – Blanc/Marron

4.1 – Installation sur le panneau de brassage RJ 45



5 - DTI Test RJ45

Le DTI - Dispositif de Terminaison Intérieur - s'installe à l'arrivée de la ligne téléphonique, dans le coffret communication conformément à la norme NF C 15-100.

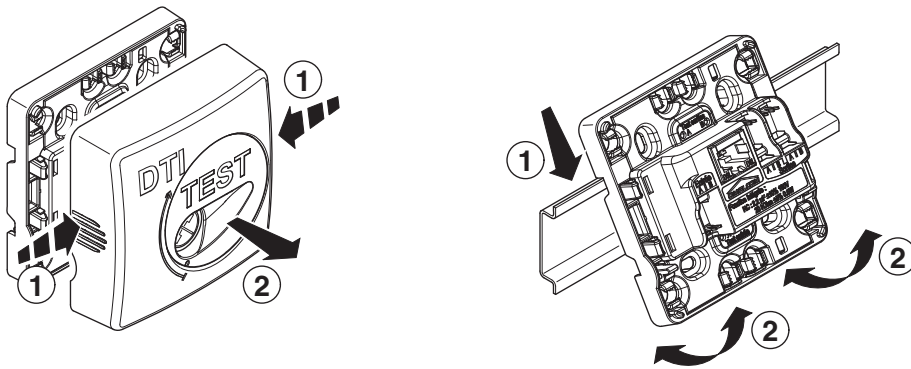
Le DTI marque la limite de propriété entre le réseau public de l'opérateur téléphonique et le réseau privé du client.
 La prise RJ45 du DTI sert uniquement à tester le fonctionnement de la ligne téléphonique.

Important : Aucune fiche RJ45 ne doit être connectée au DTI en utilisation normale.

5.1 - Présentation

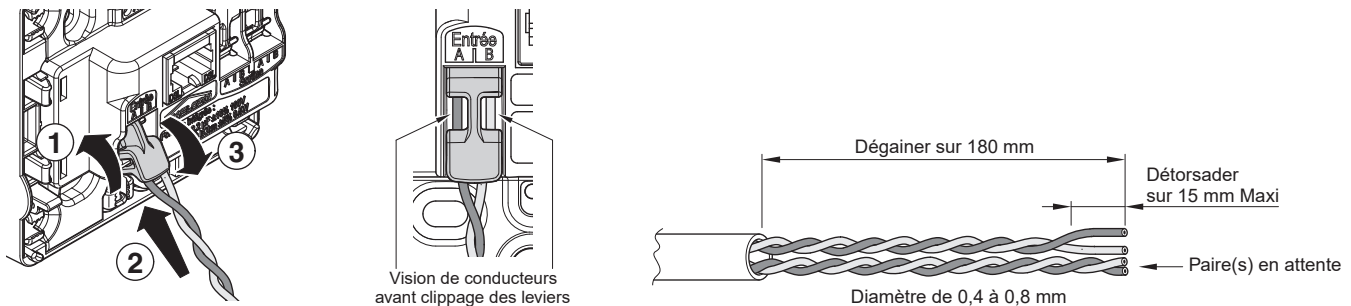
Ouverture / fermeture du couvercle

Clipsage sur rail DIN



5.2 - Raccordement de la ligne téléphonique

- Raccorder la paire Gris - Blanc du câble téléphonique aux bornes **[Entrée A - B]**



5.3 - Raccordement du filtre xDSL

- Raccorder la paire Blanc/Bleu - Bleu du cordon de liaison fourni aux bornes **[Sortie A - B]**

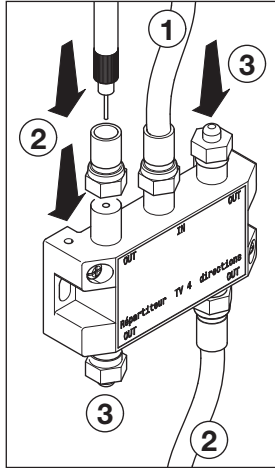
6 - Filtre maître xDSL

Le filtre maître permet de séparer le signal numérique xDSL du signal analogique téléphonique. Le filtre est équipé d'une sortie numérique [DSL] et de 4 sorties téléphoniques [PHONE].

6.1 - Connexions

- ① Connecter la fiche RJ45 du cordon sortie DTI sur l'entrée RJ45 [LINE] du filtre
- ② Connecter la sortie [DSL] au connecteur RJ45 du panneau de brassage attribué à la Box Internet. Utiliser un cordon de brassage RJ45 fourni
- ③ Connecter les sorties [PHONE] aux connecteurs RJ45 du panneau de brassage attribués au téléphone.

Cordons de brassage RJ45 fourni

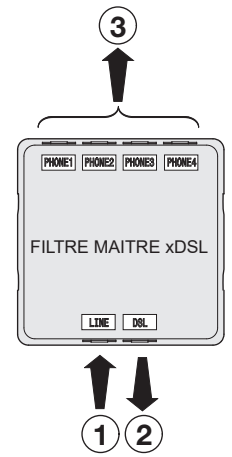
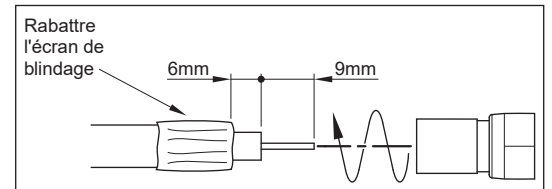


7 - Répartiteur TV 4 sorties

Raccordement du câble coaxial 17/19 VATC par connecteur type F femelle à visser (hors fourniture)

- ① Raccorder l'arrivée d'antenne ou de parabole sur l'entrée "IN" du répartiteur
- ② Raccorder les câbles venant des prises TV (FM - SAT) du logement sur les sorties "OUT" du répartiteur
- ③ Visser un bouchon 75 Ohms (hors fourniture) sur les sorties non utilisées du répartiteur

Relier le répartiteur TV au bornier de terre du coffret



8 - Produits disponibles en accessoire

Kit d'extension 2 RJ 45 composé de : - 2 x Connecteur RJ45 Cat.5e UTP à câblage sans outil - 1 x Cordon de brassage RJ45 - L = 30 cm		GW 40 596
Cordon quadruple téléphone RJ45/RJ45		GW 40 597
Plaque de fond en matière isolante		GW 40 526
Bouchon cache-vis Ø 16 mm		GW 44 622
Kit rehausse – épaisseur 50 mm		GW 40 516
Paire d'agrafes pour assemblage coffrets		GW 40 546

CONSIGNES DE SÉCURITÉ

Lire avec attention la notice d'installation et d'utilisation de ce produit avant l'installation.

Ce produit doit être installé dans le respect des normes et/ou règles d'installation en vigueur et de préférence par un personnel qualifié.

Il est recommandé, pour votre sécurité, de couper l'alimentation électrique avant toute intervention sur l'installation.

Conserver la notice pour une consultation ultérieure.

Punto di contatto indicato in adempimento ai fini delle direttive e regolamenti UE applicabili:
Contact details according to the relevant European Directives and Regulations:
GEWISS S.p.A. Via D.Bosatelli, 1 IT-24069 Cenate Sotto (BG) Italy tel: +39 035 946 111 E-mail: qualitymarks@gewiss.com

According to applicable UK regulations, the company responsible for placing the goods in UK market is:
GEWISS UK LTD - Unity House, Compass Point Business Park, 9 Stocks Bridge Way, ST IVES
Cambridgeshire, PE27 5JL, United Kingdom tel: +44 1954 712757 E-mail: gewiss-uk@gewiss.com

+39 035 946 111
8:30 - 12:30 / 14:00 - 18:00
lunedì - venerdì / monday - friday

www.gewiss.com

