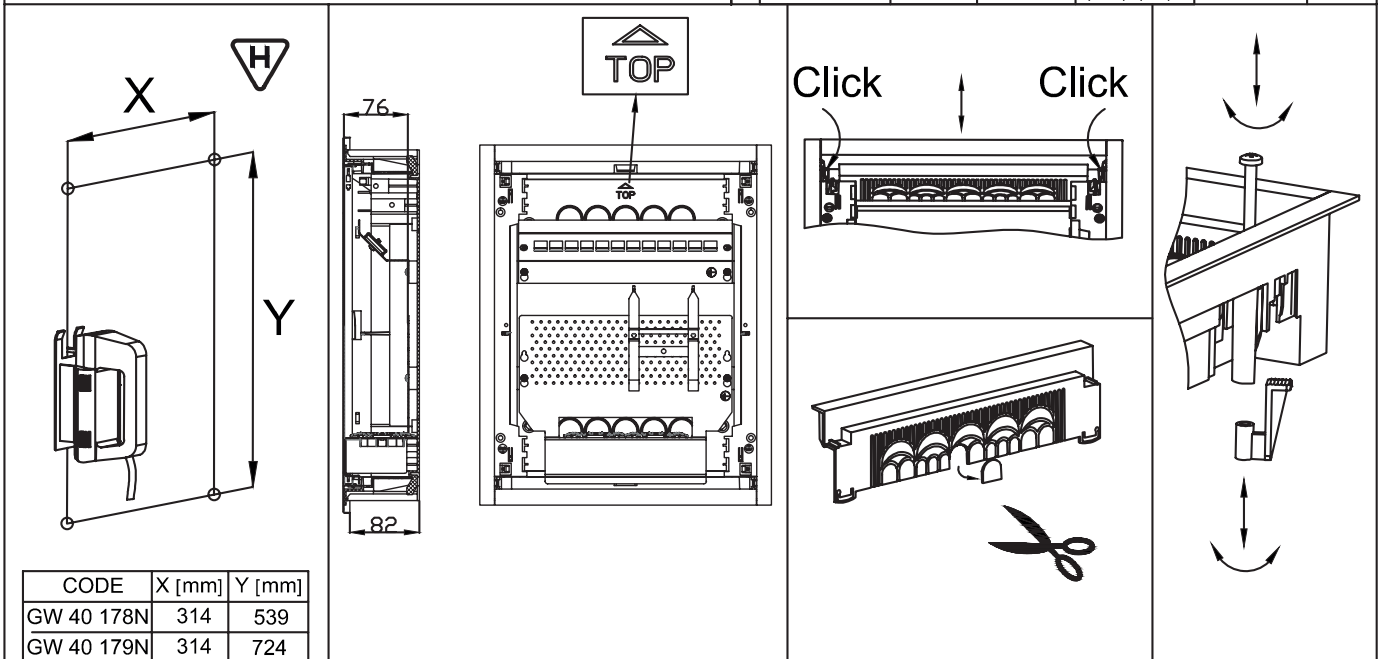
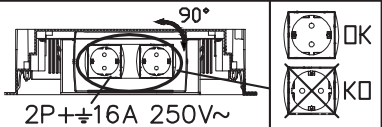
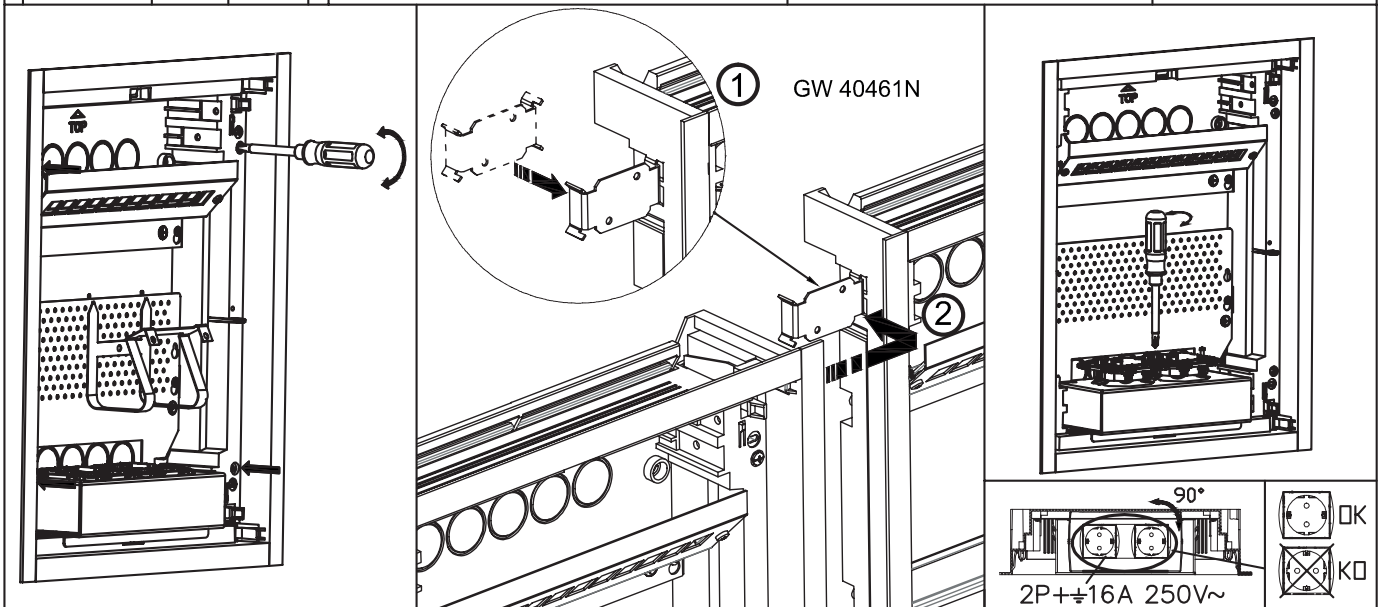
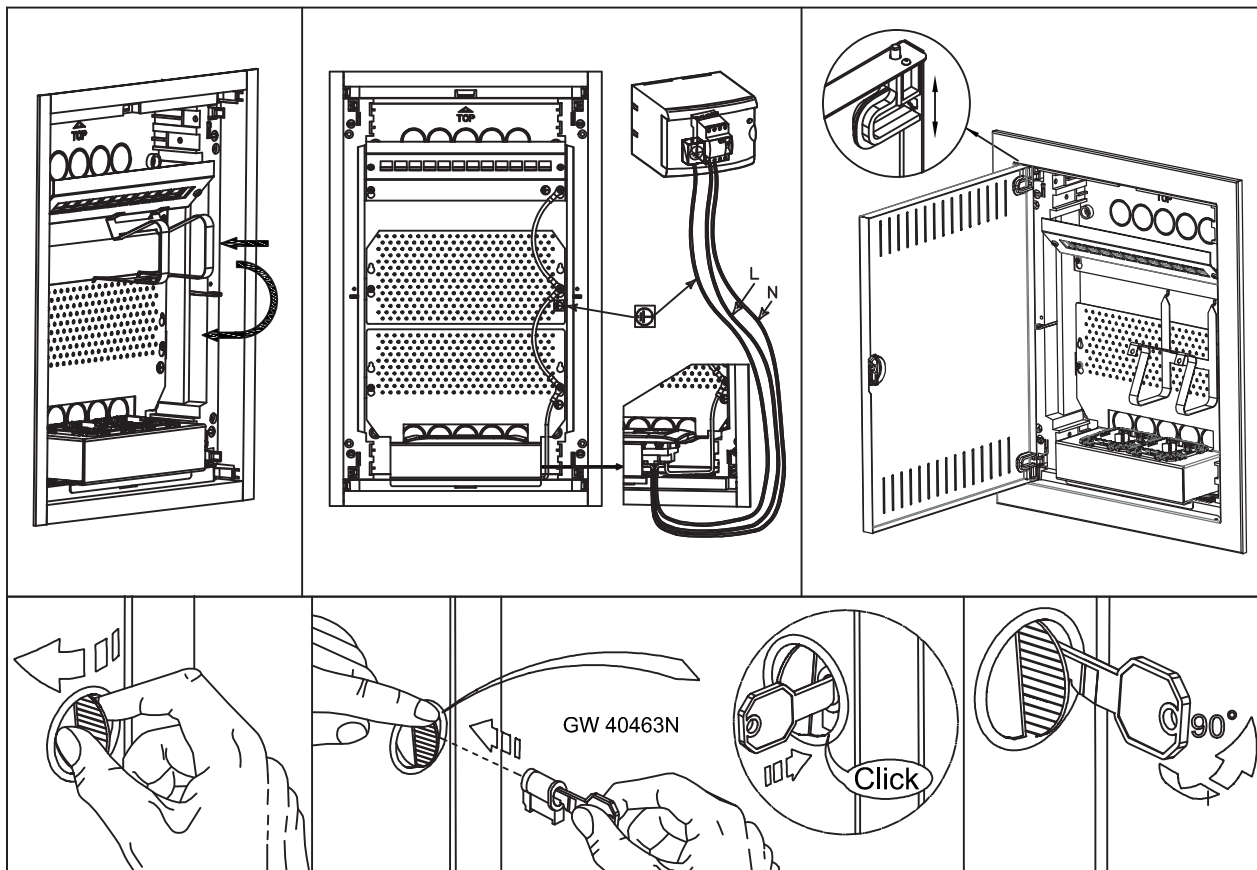


CODE	A [mm]	B [mm]	T [°C]	Pde [W]
GW 40 178N	568	539	(-15)-(60)	70
GW 40 179N	753	724	(-15)-(60)	80



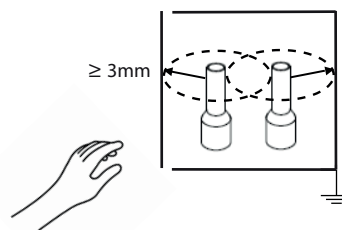
CODE	X [mm]	Y [mm]
GW 40 178N	314	539
GW 40 179N	314	724





IEC 60670-24 GP	Un	Ui
	400V	1000V

IEC 60670-24 PD	Un	Ui	IK
	400V	1000V	07



Ai sensi delle Decisioni e delle Direttive Europee applicabili, si informa che il responsabile dell'immissione del prodotto sul mercato Comunitario è:
 According to the applicable Decisions and European Directives, the responsible for placing the apparatus on the Community market is:
GEWISS S.p.A. Via A.Volta, 1 IT-24069 Cenate Sotto (BG) Italy Tel: +39 035 946 111 Fax: +39 035 946 270 E-mail: qualitymarks@gewiss.com



+39 035 946 111
 8.30 - 12.30 / 14.00 - 18.00
 lunedì - venerdì - monday - friday



+39 035 946 260



sat@gewiss.com
www.gewiss.com