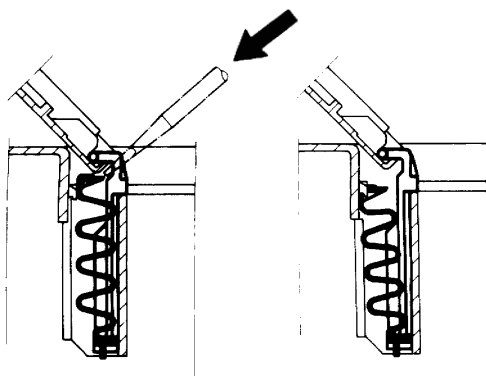
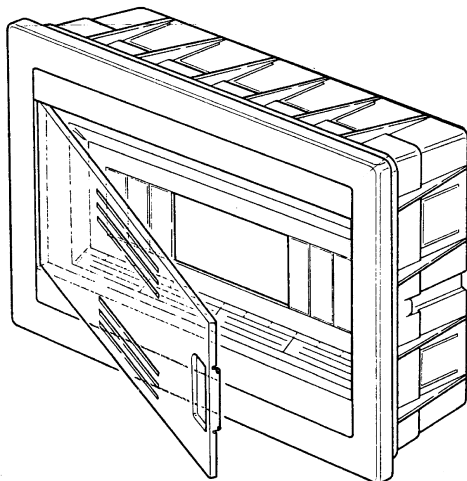


ISTRUZIONI DI MONTAGGIO

ASSEMBLY INSTRUCTIONS - ИНСТРУКЦИИ ПО МОНТАЖУ - ОРНАТУ БОЙЫНША
 НҮСҚАУЛАР - ІНСТРУКЦІЇ ПА ЗБОРЦЬ

**Montaggio cerniera :**

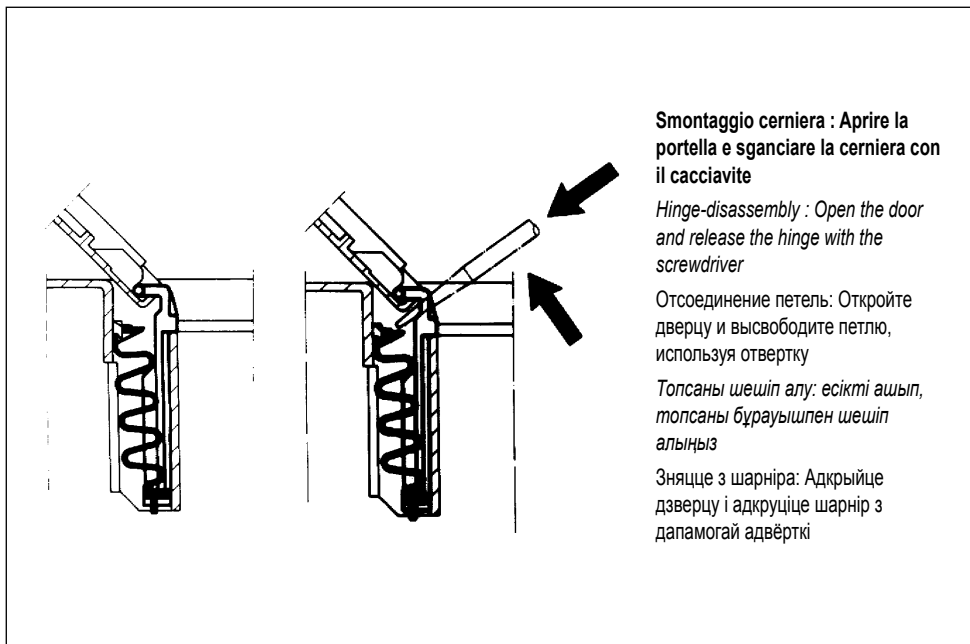
Inserire la cerniera nella apposita sede ed agganciarla con il cacciavite

Hinge-mounting : Insert the hinge in the proper position and hook it up with a screwdriver

Присоединение петель: Вставьте петлю в гнездо и зафиксируйте ее, используя отвертку

Бекіту топсасы: Топсаны тиісті орнына салып, бұрауышпен бекітіңіз

Усталёука на шарніры: Устаўце шарнір у адпаведнае палажэнне і прымаўце яго з дапамогай адвёрткі



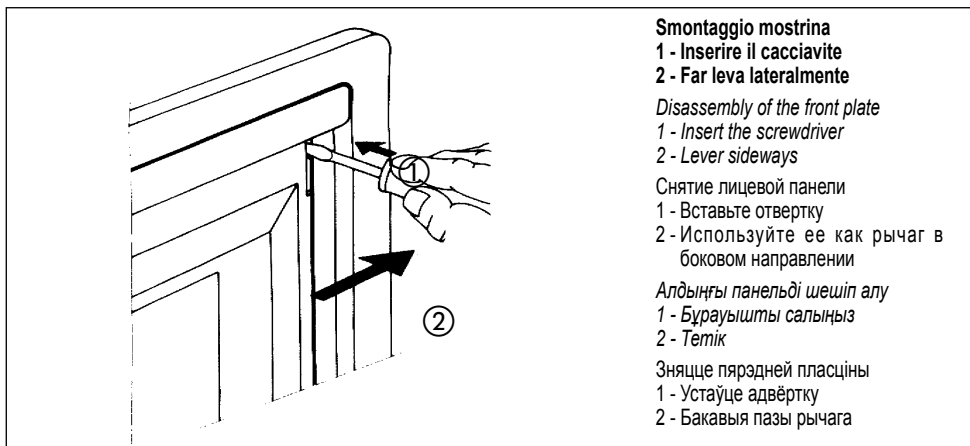
Smontaggio cerniera : Aprire la portella e sganciare la cerniera con il cacciavite

Hinge-disassembly : Open the door and release the hinge with the screwdriver

Отсоединение петель: Откройте дверцу и высвободите петлю, используя отвертку

Топсаны шешіп алу: өсікті ашып, топсаны бұрауышпен шешіп алыңыз

Зняцце з шарніра: Адкрыўце дзверцу і адкруціце шарнір з дапамогай адвёрткі



**Smontaggio mostrina
1 - Inserire il cacciavite
2 - Far leva lateralmente**

*Disassembly of the front plate
1 - Insert the screwdriver
2 - Lever sideways*

Снятие лицевой панели
1 - Вставьте отвертку
2 - Используйте ее как рычаг в боковом направлении

*Алдыңғы панельді шешіп алу
1 - Бұрауышты салыңыз
2 - Темік*

Зняцце пярэдняй пласціны
1 - Устаўце адвёртку
2 - Бакавыя пазы рычага

GEWISS Russia: Ivana Franco str. 8 – 121108 Moscow, Russia – tel. +7 495 660 8680 – fax +7 495 660 8681

ООО "ГЕВИСС Россия": ул.Ивана Франко, 8 – 121108 Москва, Россия – тел. +7 495 660 8680 – факс +7 495 660 8681



+39 035 946 111

8.30 - 12.30 / 14.00 - 18.00

lunedì + venerdì - monday + friday



+39 035 946 260



sat@gewiss.com
www.gewiss.com