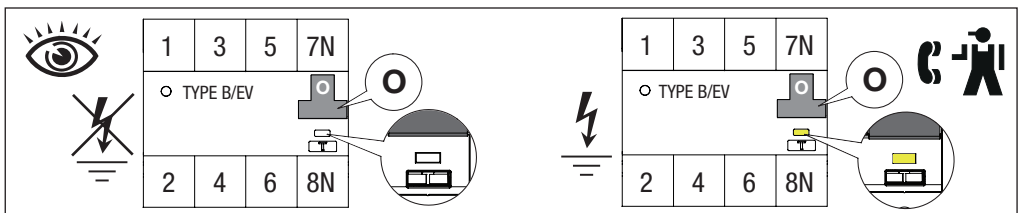
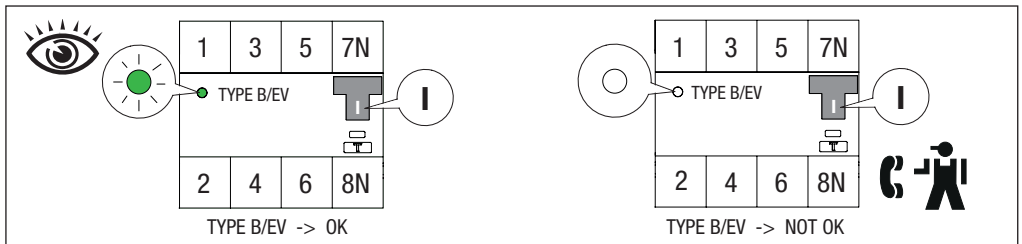
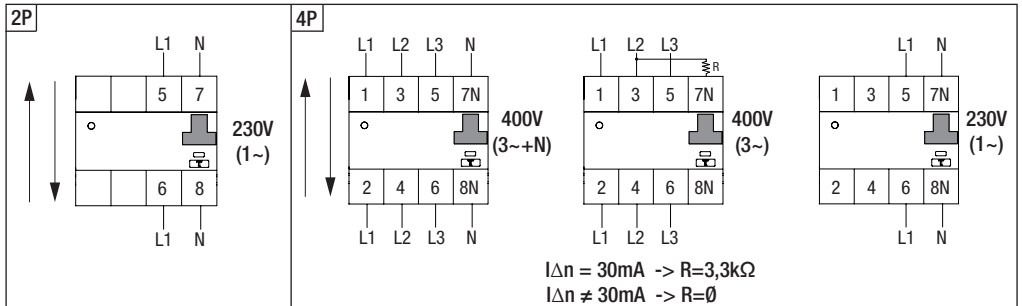
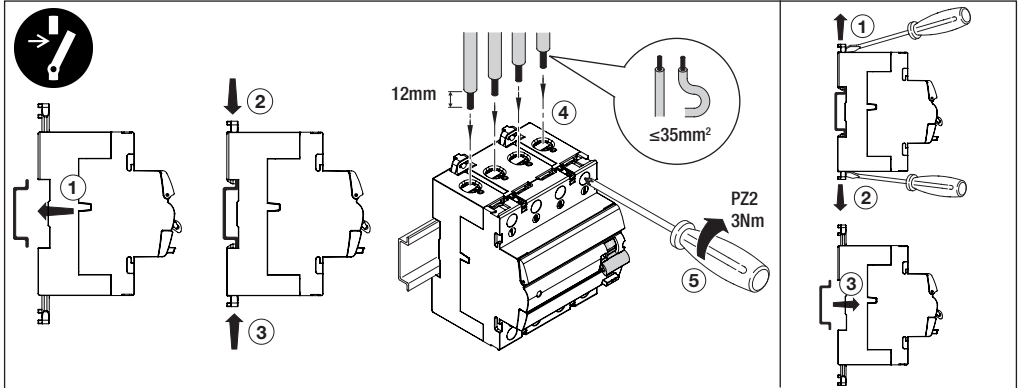


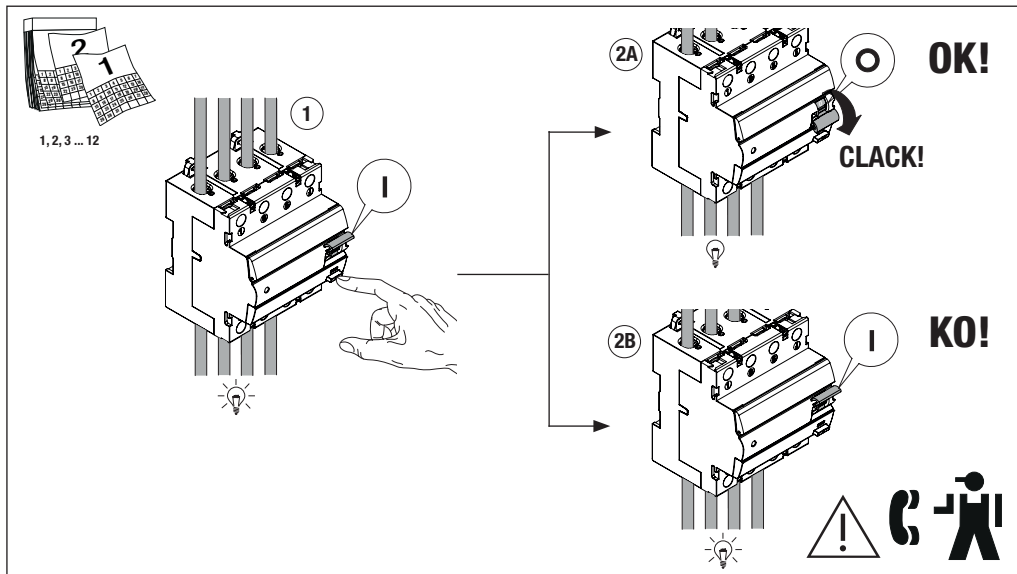
# 90 RCD

# GEWISS

## IDP TIPO B/ A[EV]



# TEST



**VERIFICA DI ISOLAMENTO DEL QUADRO - DISTRIBUTION BOARD INSULATION TEST -**  
**VÉRIFICATION DE L'ISOLEMENT DU TABLEAU - COMPROBACIÓN DEL AISLAMIENTO DEL**  
**CUADRO ELÉCTRICO - ÜBERPRÜFUNG DER SCHALKASTENISOLIERUNG - TESTE DE ISOLA-**  
**MENTO DO QUADRO**



**Scollegare l'interruttore prima di effettuare la verifica di isolamento del quadro**

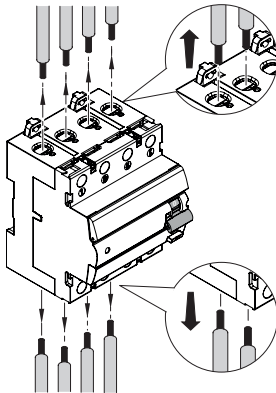
*Disconnect the RCCB before running the board insulation test.*

*Débrancher l'interrupteur avant de contrôler l'isolement du tableau.*

*Desconecte el interruptor antes de comprobar el aislamiento del cuadro eléctrico.*

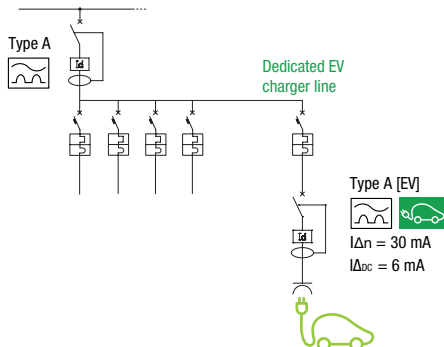
*Vor der Überprüfung der Schaltkastenisolierung den Schalter von der Stromzufuhr trennen.*

*Desligue o interruptor antes de realizar o teste de isolamento do quadro.*



I $\Delta$ c (kA)				
		25A/40A IDP B/A[EV]	63A IDP B	80A IDP B
	gG 63A	10	10	-
	gG 80A	-	-	6
	MTC 45	4,5	-	-
	MTC 60	6	-	-
	MT 60	6	6	-
	MT 100	10	10	-
	MT 250	10	10	-
	MTHP 160	-	10	10
	MTHP 250	10	10	-

## TYPE A [EV] APPLICATION



## IT SMALTIMENTO



Il simbolo del cassonetto barrato, ove riportato sull'apparecchiatura o sulla confezione, indica che il prodotto alla fine della propria vita utile deve essere raccolto separatamente dagli altri rifiuti. Al termine dell'utilizzo, l'utente dovrà farsi carico di conferire il prodotto ad un idoneo centro di raccolta differenziata oppure di riconsegnarlo al rivenditore all'atto dell'acquisto di un nuovo prodotto. Presso i rivenditori con superficie di vendita di almeno 400 m<sup>2</sup> è possibile consegnare gratuitamente, senza obbligo di acquisto, i prodotti da smaltire con dimensioni inferiori a 25 cm. L'adeguata raccolta differenziata per l'avvio successivo dell'apparecchiatura dimessa al riciclaggio, al trattamento e allo smaltimento ambientale compatibile contribuisce ad evitare possibili effetti negativi sull'ambiente e sulla salute e favorisce il reimpiego e/o riciclo dei materiali di cui è composta l'apparecchiatura. GEWISS partecipa attivamente alle operazioni che favoriscono il corretto reimpiego, riciclaggio e recupero delle apparecchiature elettriche ed elettroniche.

## BG ИЗВЕЖДАНЕ ОТ УПОТРЕБА



Когато върху издेलието или опаковката му има поставен етикет със зачеркнат кош за смет, след изтичане на експлоатационния период на издेलието то трябва да се отдаде от другите отпадъци. Потребителят трябва да предаде издेलието от употреба издвеле в център за разделно събиране на отпадъци или до върне на продавача при закупуване на ново изделие. Издзелите от употреба издзелиа с размери под 25 cm могат да се предадат безплатно (и без задължение за покупка на ново издзелие) на търговците на дребно, чиято търговска площ е не по-малко от 400 м<sup>2</sup>. Едринаста система за разделно събиране на отпадъци и природосъобразно издзелие от употреба на използвани издзелиа или последващото им рециклиране способстват за предотвратяване на възможните неблагоприятни въздзелията върху околната среда и здравето на хората и стимулират повторното използване на издзелията и/или рециклирането на материалите, от които те са изработени. Фирмата Gewiss активно участва в мероприятията за поддръжка на правилното запазване и повторната употреба или рециклирането на електрическо и електронно оборудване.

## CS LIKVIDACE



Pokud se na vybavení či obalu objeví symbol přeškrtnuté popelnice, znamená to, že by produkt po uplynutí své životnosti neměl být likvidován společně se směsným odpadem. Uživatel musí odebrat ošetřený produkt do sběrného dvora nebo jej přikoupí nového odevzdat prodávaci. Použitě produkty o rozměru menším než 25 cm mohou být bezplatně (bez nutnosti kupovat nový) odevzdaný u obchodníků s prodejní plochou větší než 400 m<sup>2</sup>. Správné třídění a ekologická likvidace použitých zařízení nebo jejich následná recyklace pomáhají předcházet vzniku potenciálních negativních dopadů na životní prostředí a zdraví osob a podporují opakované použití nebo recyklaci použitých konstrukčních materiálů. Společnost Gewiss se aktivně účastní akcí na podporu správné likvidace, opakovaného použití a recyklace elektrického a elektronického zařízení.

## DA BORTSKAFFELSE



Symbolen med den overkrydsede skraldespand på apparatet eller på emballagen angiver, at produktet, ved endt levetid, skal bortskaffes separat fra andet affald. Produktet skal overdrages til et bemyndiget affaldsbehandlingscenter eller overdrages til forhandleren i forbindelse med køb af et nyt, tilsvarende produkt. Det er muligt at bortskaffe produkter med dimensioner på under 25 cm, gratis og uden pligt til køb af et nyt, gennem forhandlerne med forretningslokaler på mindst 400 m<sup>2</sup>. En passende bortskaffelse af apparatet til senere genbrug, eller miljørigtig korrekt behandling og demolering heraf, er medvirkende til at forebygge eventuelle negative påvirkninger på miljø og helbred og fremmer genbrug af de materialer, som apparatet består af. Gewiss deltager aktivt i handlingerne, som fremmer korrekt genbrug, genanvendelse og genvinning af elektriske og elektroniske apparaturer.

## DE ENTSORGUNG



Das Symbol der durchgestrichenen Mülltonne auf dem Gerät oder seiner Verpackung weist darauf hin, dass das Produkt am Ende seiner Nutzungsdauer getrennt von den anderen Abfällen zu entsorgen ist. Nach Ende der Nutzungsdauer obliegt es dem Nutzer, das Gerät in eine geeignete Sammelstelle für getrennte Müllentsorgung zu deponieren oder es dem Händler bei Ankauf eines neuen Produkts zu übergeben. Bei Händlern mit einer Verkaufsstelle von mindestens 400 m<sup>2</sup> können zu entsorgende Produkte mit Abmessungen unter 25 cm kostenlos und ohne Kaufzwang abgegeben werden. Die angemessene Mülltrennung für das dem Recycling, der Behandlung und der umweltverträglichen Entsorgung zugehörigen Gerätes trägt dazu bei, mögliche negative Auswirkungen auf die Umwelt und die Gesundheit zu vermeiden und begünstigt den Wiedereinsatz und/oder das Recyceln der Materialien, aus denen das Gerät besteht. Gewiss beteiligt sich aktiv an den Aktionen für die korrekte Wiederverwendung, das Recycling und die Rückgewinnung von elektrischen und elektronischen Geräten.

## EL ΔΙΑΘΕΣΗ



Το σύμβολο του διαγραμμένου κάδου, όπου εμφανίζεται στη συσκευή ή στη συσκευασία, υποδεικνύει ότι το προϊόν από το τέλος της ζωής του πρέπει να συλλέγεται χωριστά από τα άλλα απορρίμματα. Στο τέλος της χρήσης, ο χρήστης πρέπει να αναλάβει να παραδώσει το προϊόν σε ένα κατάλληλο κέντρο διαφθοροποιημένης αλληλογής ή να το παραδώσει στον αντιπρόσωπο κατά την αγορά ενός νέου προϊόντος. Σε καταστήματα πώλησης με επιφάνεια πώλησης τουλάχιστον 400 m<sup>2</sup> μπορεί να παραδοθεί δωρεάν, χωρίς καμία υποχρέωση για αγορά άλλου προϊόντος, τα προϊόντα για διάθεση, με διαστάσεις μικρότερες από 25 cm. Η κατάλληλη διαφθοροποιημένη αλληλογής για την ανακύκλωση της συσκευής, την επεξεργασία και τη χωρίση με το περιβάλλον διάθεση συμβάλλει στην αποφυγή πιθανών αρνητικών επιπτώσεων για το περιβάλλον και την ανθρώπινη υγεία και προωθεί την επαναχρησιμοποίηση ή/και την ανακύκλωση των υλικών από τα οποία αποτελείται η συσκευή. Η Gewiss συμμετέχει ενεργά σε δραστηριότητες που προάγουν τη σωστή επαναχρησιμοποίηση, την ανακύκλωση και την ανάκτηση των ηλεκτρικών και ηλεκτρονικών συσκευών.

## EN DISPOSAL



If the crossed-out bin symbol appears on the equipment or packaging, this means the product must not be included with other general waste at the end of its working life. The user must take the worn product to a sorted waste centre, or return it to the retailer when purchasing a new one. Products for disposal can be consigned free of charge (without any new purchase obligation) to retailers with a sales area of at least 400m<sup>2</sup>. If they measure less than 25cm. An efficient sorted waste collection for the environmentally friendly disposal of the used device, or its subsequent recycling, helps avoid the potential negative effects on the environment and people's health, and encourages the re-use and/or recycling of the construction materials. GEWISS actively takes part in operations that sustain the correct salvaging and re-use of recycling of electric and electronic equipment.

## ES ELIMINACIÓN



El símbolo del contenedor tachado, cuando se indica en el aparato o en el envase, indica que el producto, al final de su vida útil, debe ser recogido separado de los demás residuos. Al final del uso, el usuario deberá encargarse de llevar el producto a un centro de recogida diferenciada adecuado o devolvérselo al revendedor con ocasión de la compra de un nuevo producto. En las tiendas con una superficie de venta de al menos 400 m<sup>2</sup>, es posible entregar gratuitamente, sin obligación de compra, los productos que se deben eliminar con unas dimensiones inferiores a 25 cm. La recogida diferenciada adecuada para proceder posteriormente al reciclaje, al tratamiento y a la eliminación del aparato de manera compatible con el medio ambiente contribuye a evitar posibles efectos negativos en el medio ambiente y en la salud, y favorece la reutilización y/o el reciclaje de los materiales de los que se compone el aparato. Gewiss participa activamente en las operaciones que favorecen la reutilización, el reciclaje y la recuperación correctos de los aparatos eléctricos y electrónicos.

## ET JÄÄTMEKÄITLUS



Kui seadmel või pakendil on läbikriipsutatud prügikasti sümbol, siis tähendab see, et toode ei tohi ära viisata koos tavaisele olmeprügile. Kasutaja peab viima jäätmekäitlusse antava toote sobivasse jäätmekogumispunkti või tagastama selle uue toote ostmisel jaemüüjale. Alla 25 cm mõõtmega jäätmekäitlusse antavad tooted saavad viia tasuta (ilma uue toote ostmise kohustusest) jaemüügikohta, mille müügiala on vähemalt 400 m<sup>2</sup>. Tõhus jäätmete liigiti kogumine kasutatud seadme keskkonnasõbralikkuse kõrvaldamiseks või materjali uuesti ringlussevõtmiseks aitab vältida kahjulikku mõju keskkonnale ja inimeste tervisele ning toetab materjalide korduvkasutust ja/või ringlusvõtet. GEWISS osaleb aktiivselt projektides, millega toetatakse õiget vabanemist elektri- ja elektroniseadmetest ning nende taaskasutust või ringlusvõtet.

## FI HÄVITTÄMINEN



Laitteessa tai pakkauksessa esiintyvä yliviivattu roska-astian symboli tarkoittaa, että käyttäjän loputtua tuote on laiteltava erikseen muista jätteistä. Käytön loputtua käyttäjän tulee huolehtia siitä, että tuote toimitetaan asianmukaiseen keräyspisteeseen tai luovutetaan jälleenympärylle uuden tuotteen hankkimisen yhteydessä. Myyntipinta-alaltaan vähintään 400 m<sup>2</sup>:n kokoiseen jälleenympärylliikeseen on mahdollista jättää ilmaiseksi omakulmillaan alle 25 senttimetrin kokoisia, hävitettävä tuotteita ilman ostovelvoitetta. Asiainmukaisesti sortuettua jätteen erittely käytöstä poistetun laitteen kierrättämiseksi sekä sen käsittelemiseksi ympäristöä raskattomalla tavalla auttaa välttämään mahdollisia haitallisia ympäristö- ja terveysvaikutuksia sekä helpottaa laitteen raaka-ainemateriaalien uudelleenkäyttöä ja/tai kierräystä. Gewiss osallistuu aktiivisesti sähköisten ja elektronisten laitteiden asianmukaiseen uudelleenkäyttöön, kierrätykseen ja keräämiseen tähtävään toimintaan.

## FR ÉLIMINATION



Le symbole de la poubelle barrée, là où il est reporté sur l'appareil ou l'emballage, indique que le produit en fin de vie doit être collecté séparément des autres déchets. Au terme de la durée de vie du produit, l'utilisateur devra se charger de le remettre à un centre de collecte séparée ou bien au revendeur lors de l'achat d'un nouveau produit. Il est possible de remettre gratuitement, sans obligation d'achat, les produits à éliminer de dimensions inférieures à 25 cm aux revendeurs sur la surface de vente est d'au moins 400 m<sup>2</sup>. La collecte différenciée et l'envoi successif de l'appareil en fin de vie au recyclage, au traitement et à l'élimination compatible avec l'environnement contribue à éviter les effets négatifs sur l'environnement et sur la santé et favorise le réemploi et/ou le recyclage des matières de l'appareil. Gewiss participe activement aux opérations favorisant le réemploi, le recyclage et la récupération des appareils électriques et électroniques.

## GA DIÚSCAIRT



Más comhartha the bosca bruscair scroista amach air an trealamh nó ar bpacáiste, ciallaíonn sé seo nach cóir an tairge a chur isteach le bruscair gearraíla eile nuair atá a shealbre caithe. Caidhifinn an t-úsáideoir an tairge caithe a thabhairt chur ionad sórtála bruscair, nó é a chur ar ais chun an díoltóir nuair atá tairge nua a cheannach. Is féidir tairge nua dhúscairt a sheoladh saor in aisce (gan iallach tairge nua a cheannach) chun díoltóir a bhfuil láithir dhála 400m<sup>2</sup> acu, más iad iad ná 25cm. Is cuidiú é bailiúchán éifeachtúil sórtála bruscair u dhúscairt gaires ar shealach atá n-ádhmhothálach don timpeallacht, nó a athchúrsáil ina dhiaid sin, le droch-thionchar sheatheartha ar an timpeallacht agus ar shláinte daoine a sheachaint, agus spreagann sé athúsáid agus/nó athchúrsáil na n-ádhár tógála. Glacann GEWISS páirt ghníomhach in oibríochtaí a thacaíonn le tarrtháil cheart agus athúsáid nó athchúrsáil trealaimh leictreach agus leictreonaigh.

