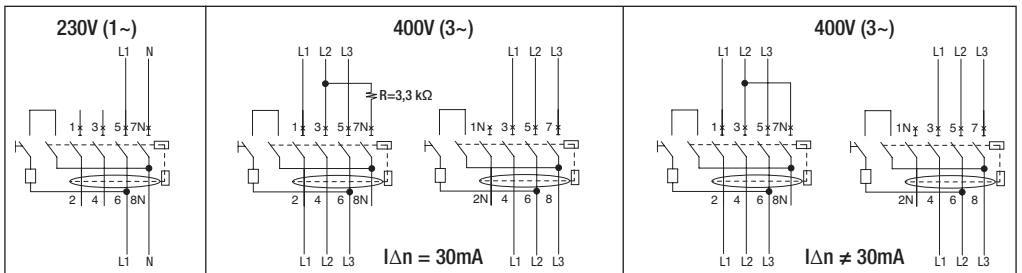
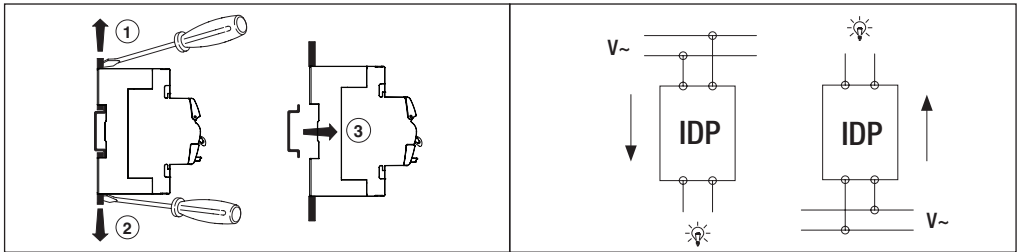
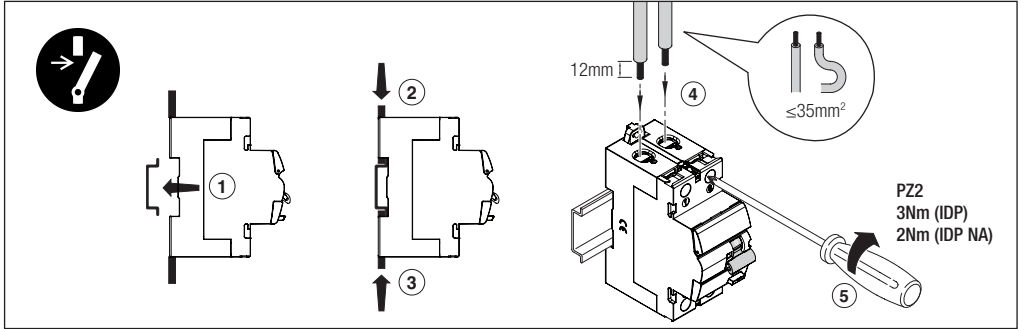


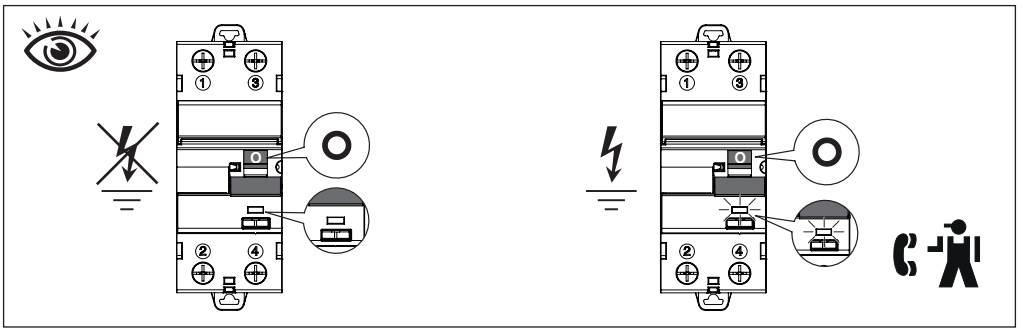
# 90 RCD

# GEWISS

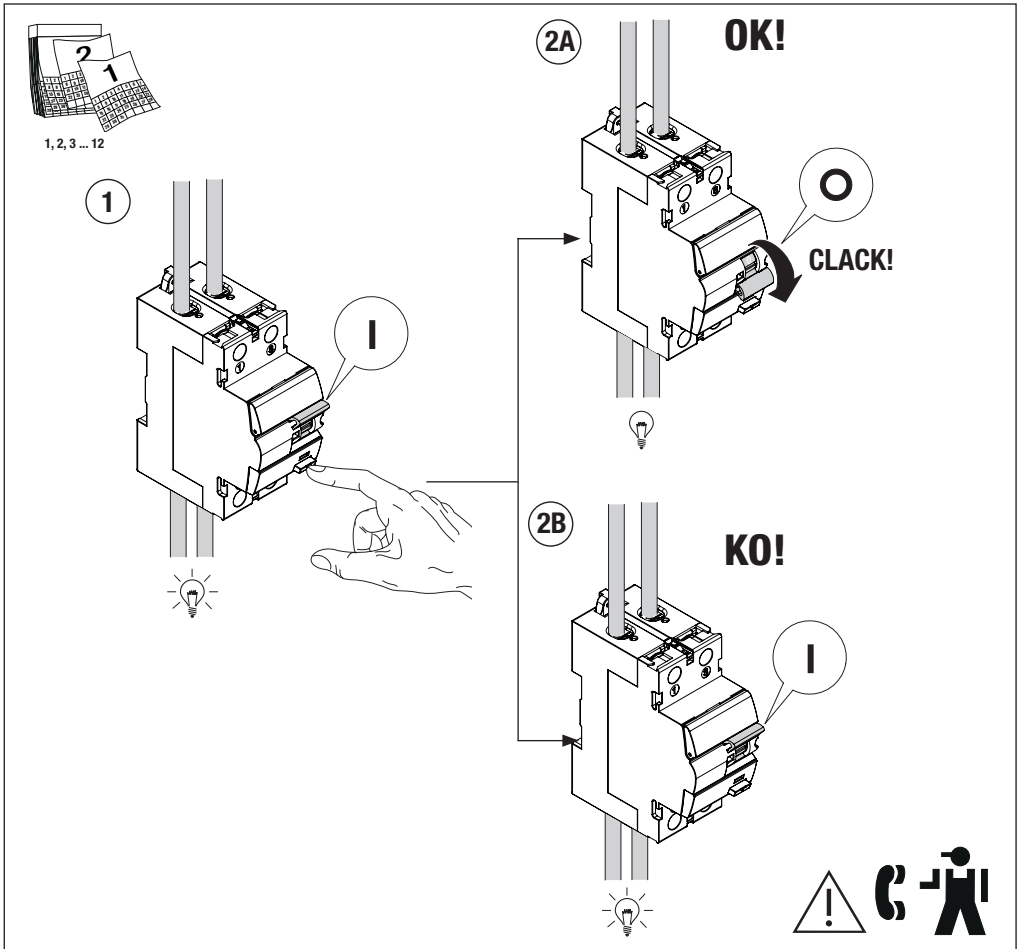
## IDP



$I_{\Delta c}$ (kA)							
		25A/40A IDP NA	25A/40A IDP	63A IDP NA	63A IDP	80A IDP	100A IDP
	gG 63A	6	10	6	-	-	-
	gG 80A	-	-	-	10	-	-
	gG 100	-	-	-	-	-	10
	MTC 45	-	4,5	-	-	-	-
	MTC 60	-	6	-	-	-	-
	MT 60	-	6	-	6	-	-
	MT 100	-	10	-	10	-	-
	MT 250	-	10	-	10	-	-
	MTHP 160	-	-	-	10	-	10
	MTHP 250	-	10	-	10	-	-



# TEST



Ai sensi delle Decisioni e delle Direttive Europee applicabili, si informa che il responsabile dell'immissione del prodotto sul mercato Comunitario è:  
 According to the applicable Decisions and European Directives, the responsible for placing the apparatus on the Community market is:

GEWISS S.p.A. Via A.Volta, 1 IT-24069 Cenate Sotto (BG) Italy Tel: +39 035 946 111 Fax: +39 035 946 270 E-mail: qualitymarks@gewiss.com



+39 035 946 111  
 8.30 - 12.30 / 14.00 - 18.00  
 lunedì + venerdì - monday + friday



+39 035 946 260



sat@gewiss.com  
 www.gewiss.com