

# MTX

Copriterminali e sigillo MTX/E 320 - MTX/E 630 fisso

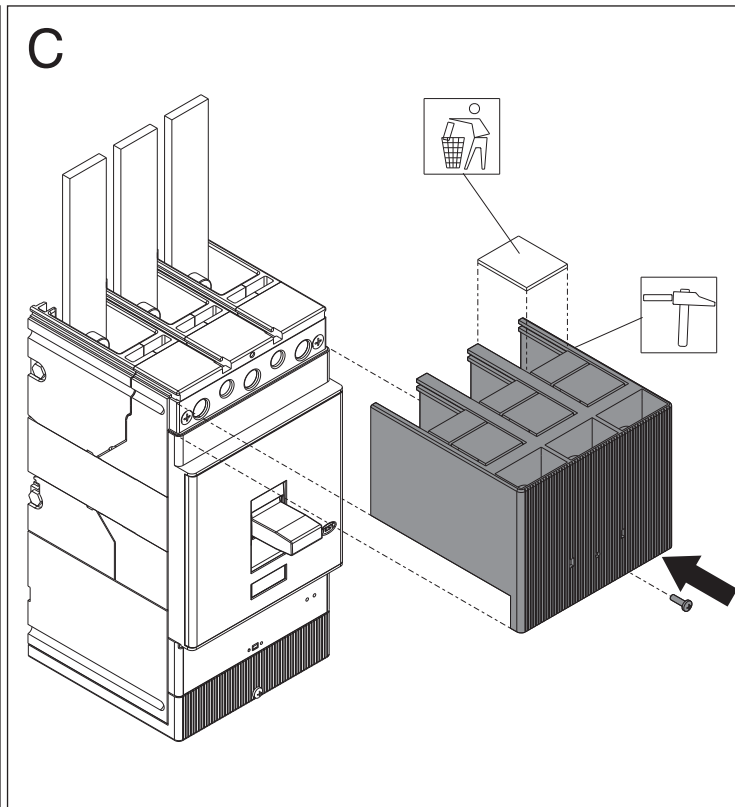
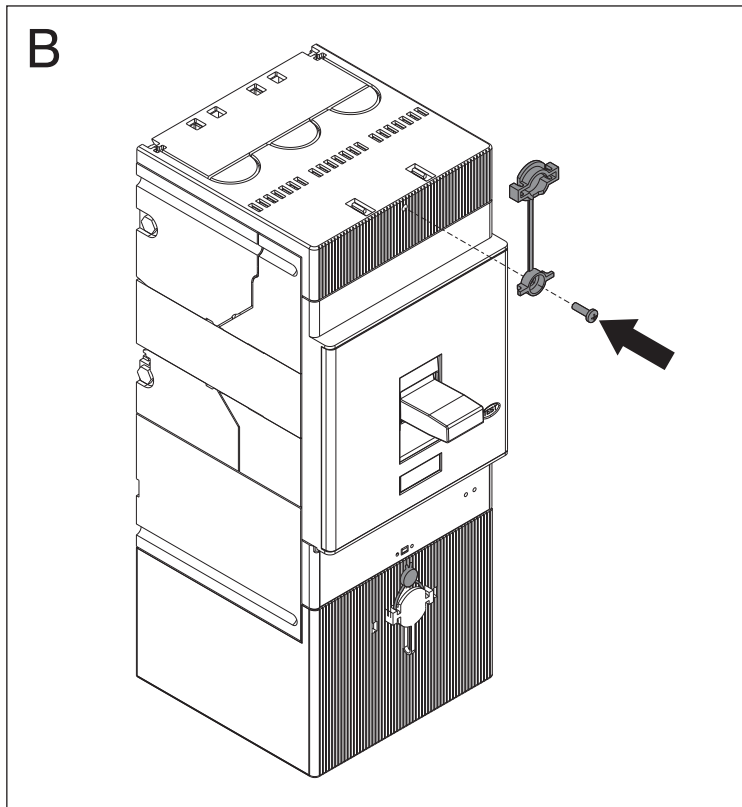
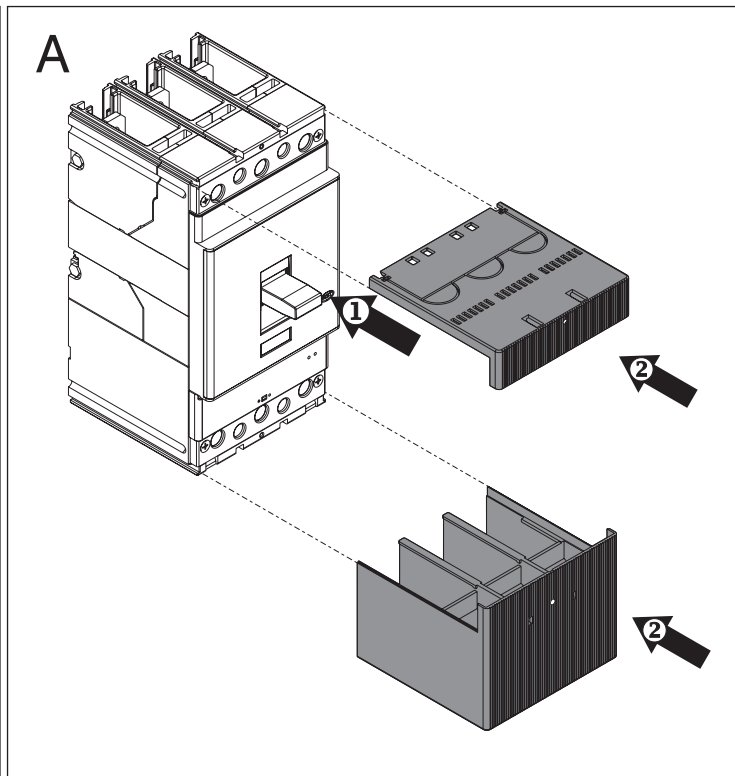
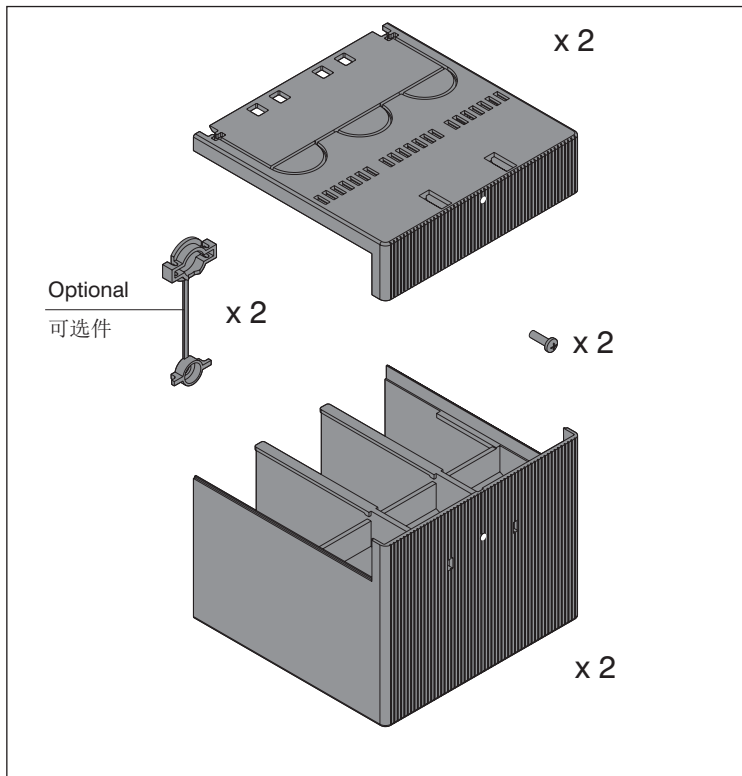
Terminal covers and seal MTX/E 320 - MTX/E fixed

Klemmenabdeckungen und Bleisiegel MTX/E 320 - MTX/E fest

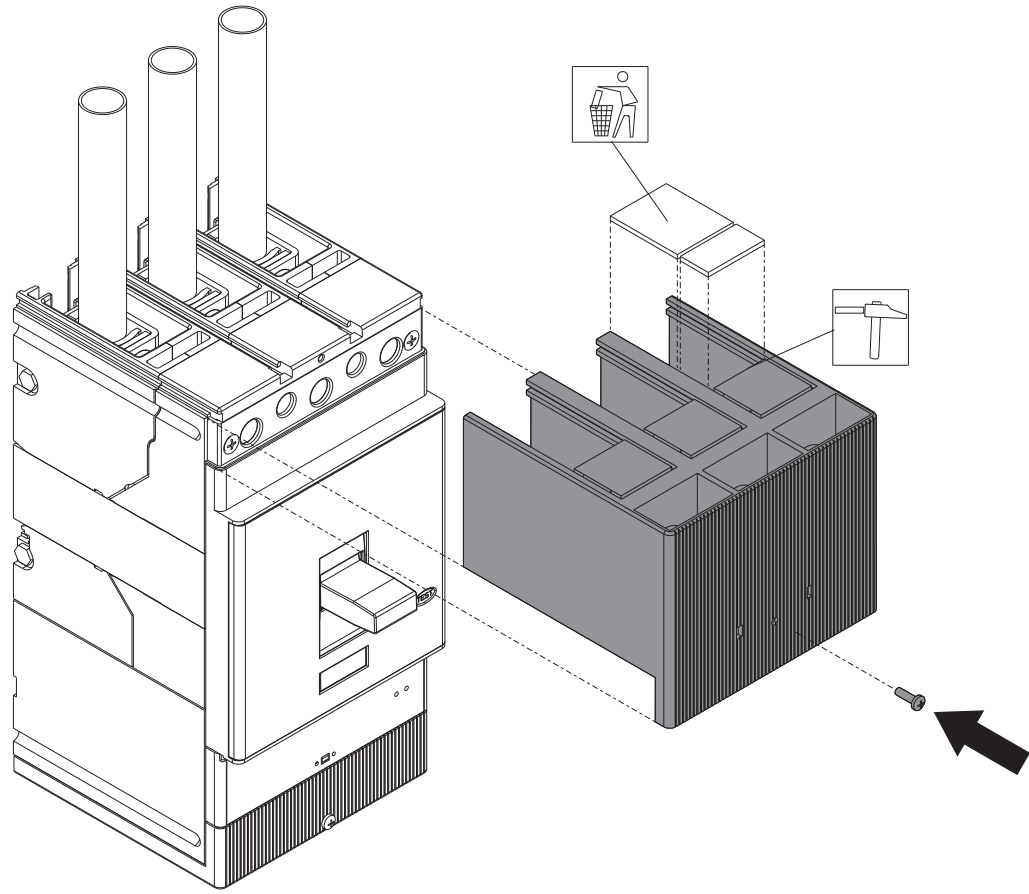
Cache-bornes et cachet en plomb MTX/E 320 - MTX/E fixe

Cubrebornes y sello MTX/E 320 - MTX/E fijo

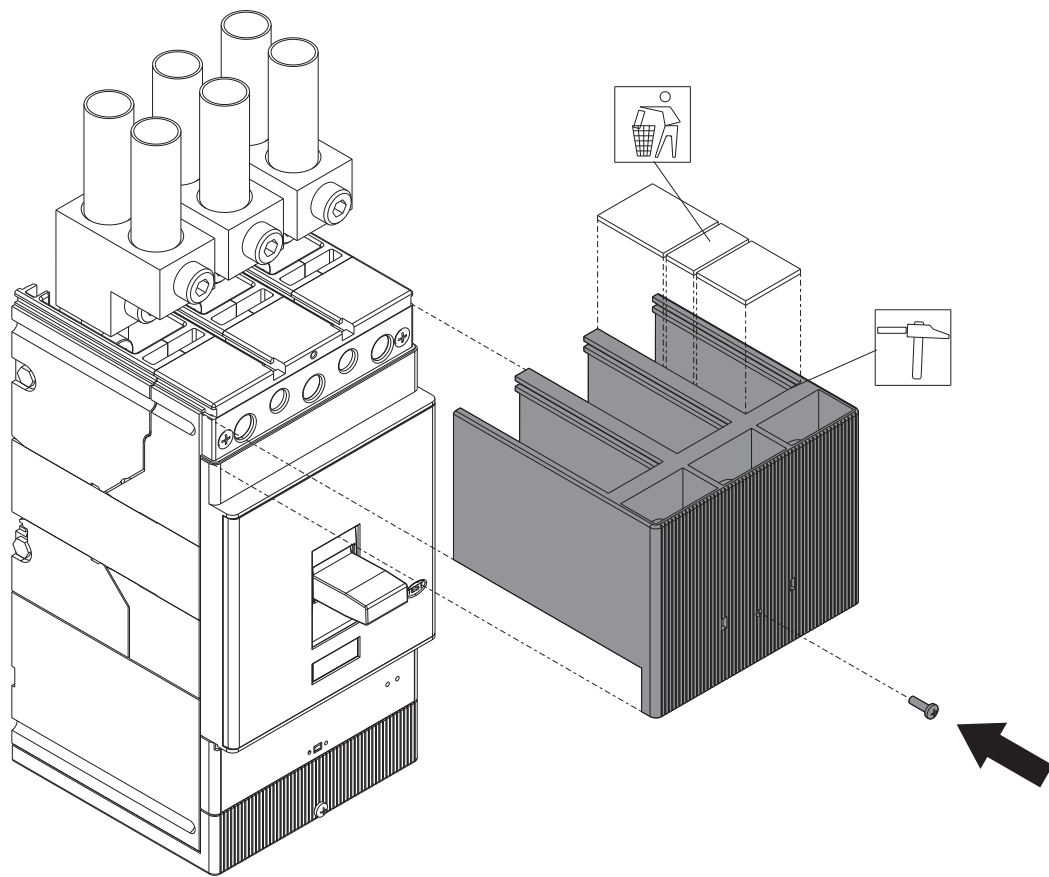
MTX/E 320 - MTX/E 固定式断路器端子盖板及密封件



D



E



Ai sensi dell'articolo R2 comma 6 della Decisione 768/2008/EC si informa che responsabile dell'immissione del prodotto sul mercato Comunitario è:  
 According to article R2 paragraph 6 of the Decision 768/2008/EC, the responsible for placing the apparatus on the Community market is:  
**GEWISS S.p.A Via A. Volta, 1 - 24069 Cenate Sotto (BG) Italy Tel: +39 035 946 111 Fax: +39 035 945 270 E-mail: qualitymarks@gewiss.com**



**+39 035 946 111**  
 8.30 - 12.30 / 14.00 - 18.00  
 lunedì - venerdì - monday - friday



**+39 035 946 260**



**sat@gewiss.com**  
**www.gewiss.com**