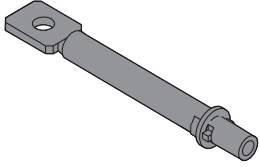
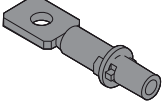
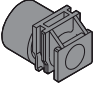



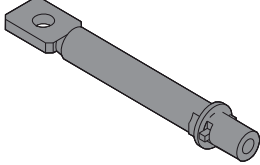
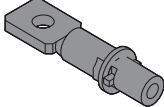
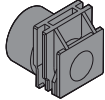


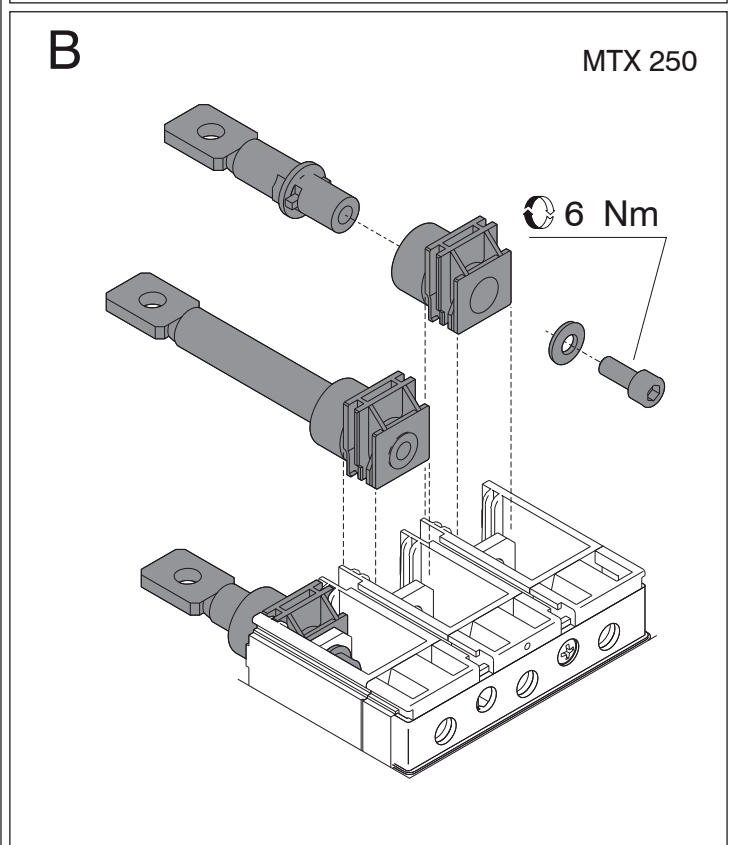
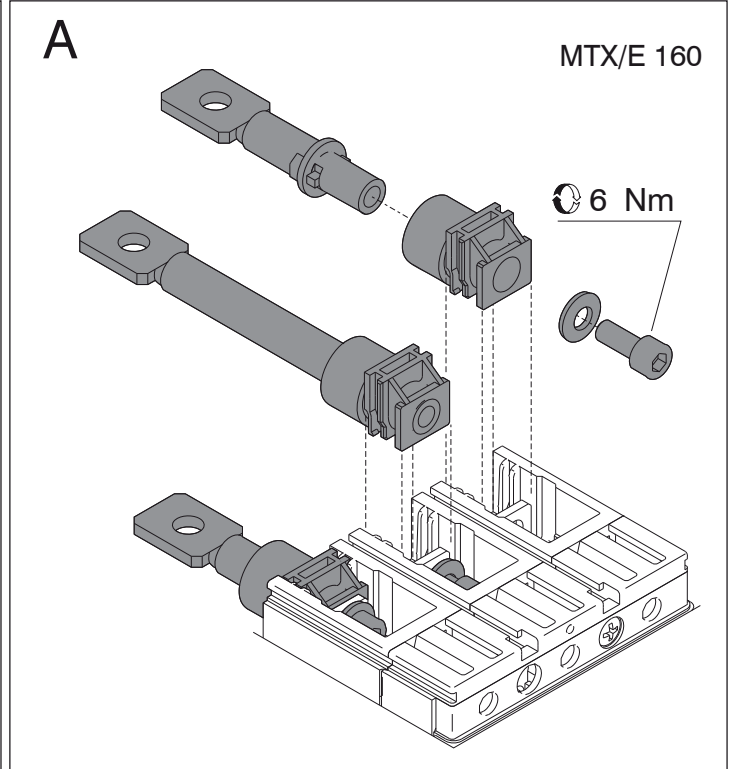


# MTX

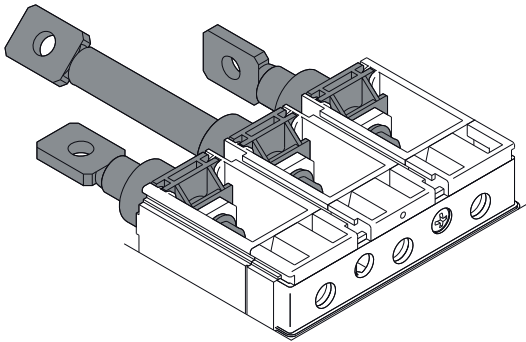
- R - Terminali posteriori orientabili MTX/E 160 - MTX 250 fisso/parte fissa di rimovibile.
- R - Adjustable rear terminals MTX/E 160 - MTX 250 Fixed/plug-in fixed part.
- R - Rückseitige verstellbare Anschlüsse MTX/E 160 - MTX 250 fest/ausfahrbarer festes teil.
- R - Prises arrière orientables MTX/E 160 - MTX 250 fixe/partie fixe de débrochable.
- R - Terminales posteriores orientables MTX/E 160 - MTX 250 fijo/parte fija de enchufable.
- R - MTX/E 160 - MTX 250 固定式/插入式固定部分的可调后接线端子

	MTX/E 160		MTX 250	
	III	IV	III	IV
	1	2	-	-
	2	2	-	-
	-	-	1	2
	-	-	2	2
	3	4	-	-
	3	4	-	-
	-	-	3	4
	-	-	4	4
	-	-	3	4
	-	-	4	4
	-	-	3	4



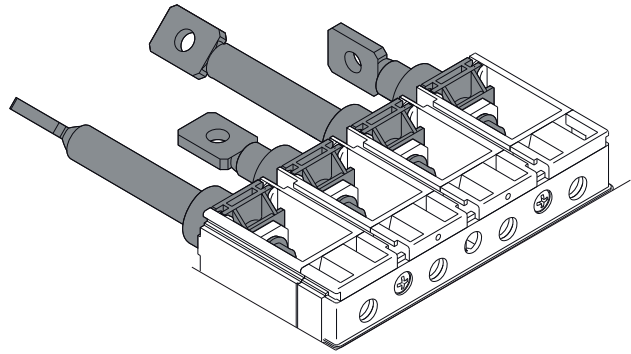
C

MTX/E 160 - MTX 250



D

MTX/E 160 - MTX 250



Ai sensi dell'articolo R2 comma 6 della Decisione 768/2008/EC si informa che responsabile dell'immissione del prodotto sul mercato Comunitario è:  
According to article R2 paragraph 6 of the Decision 768/2008/EC, the responsible for placing the apparatus on the Community market is:  
GEWISS S.p.A Via A. Volta, 1 - 24069 Cenate Sotto (BG) Italy Tel: +39 035 946 111 Fax: +39 035 945 270 E-mail: qualitymarks@gewiss.com



+39 035 946 111  
8.30 - 12.30 / 14.00 - 18.00  
lunedì ÷ venerdì - monday ÷ friday



+39 035 946 260



sat@gewiss.com  
www.gewiss.com