

MTX


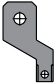
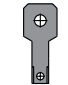
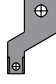
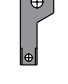
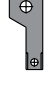
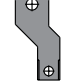
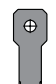


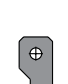





ES - Terminali anteriori divaricati MTX/E 160 - MTX 250 fisso/parte fissa di rimovibile

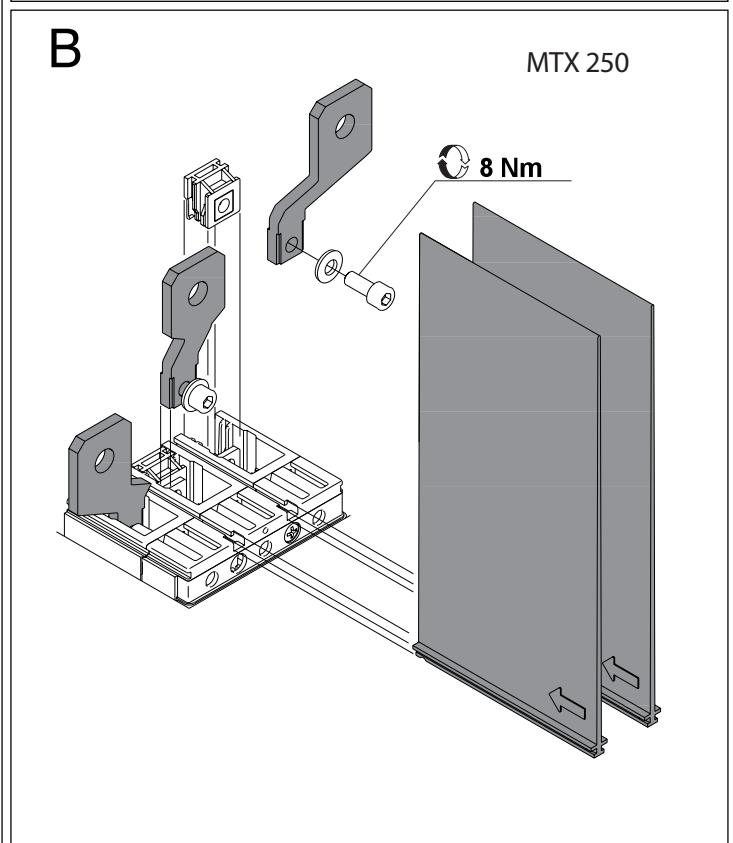
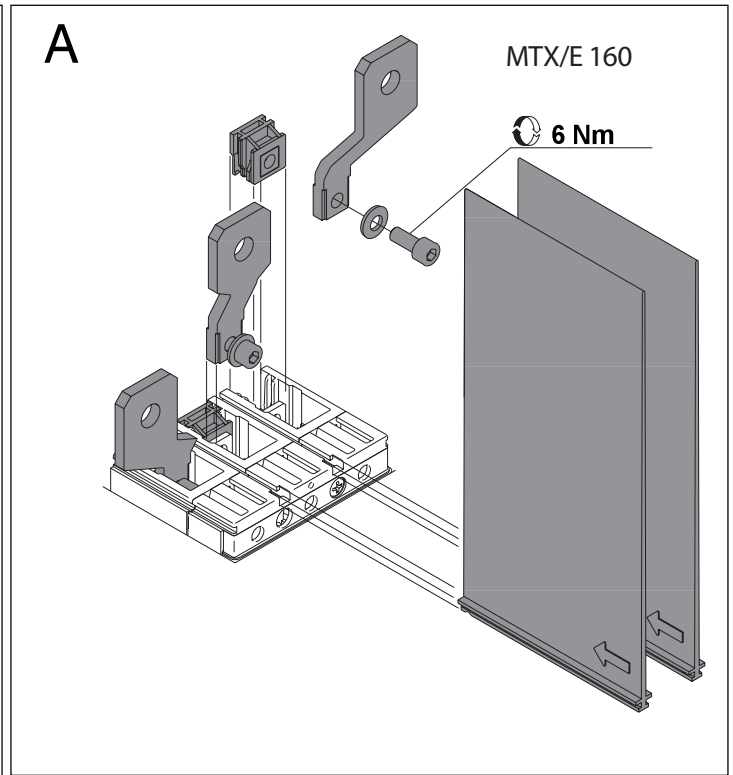
ES - Splayed front terminals MTX/E 160 - MTX 250 Fixed/plug-in fixed part

ES - Vorderseitige V-förmige Anschlüsse MTX/E 160 - MTX 250 fest/ausfahrbarer festes teil

ES - Prises avant écartées MTX/E 160 - MTX 250 fixe/partie fixe de débrochable

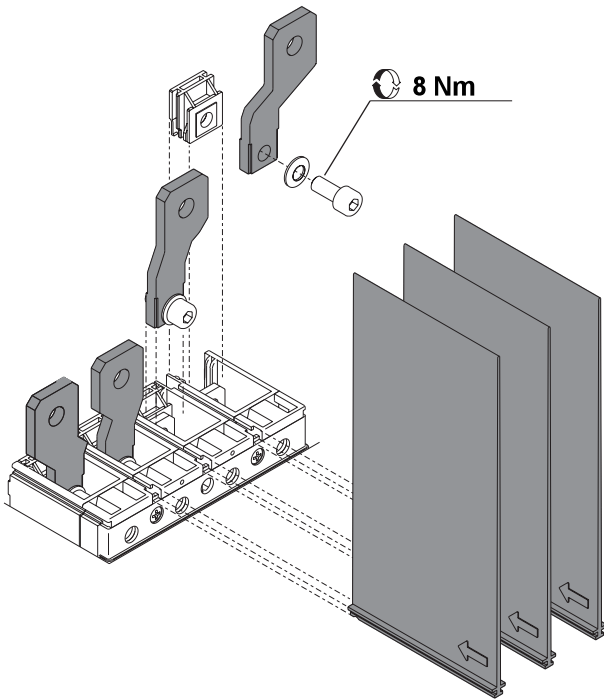
ES - Terminales anteriores separados MTX/E 160 - MTX 250 fijo/parte fija de enchufable

		MTX/E 160		MTX 250	
		II	IV	III	IV
		2	3	2	3
		1	1	-	-
		1	-	-	-
		1	1	-	-
		-	1	-	-
		-	1	-	-
		-	-	1	1
		-	-	1	-
		-	-	1	1
		-	-	-	1
		-	-	-	1

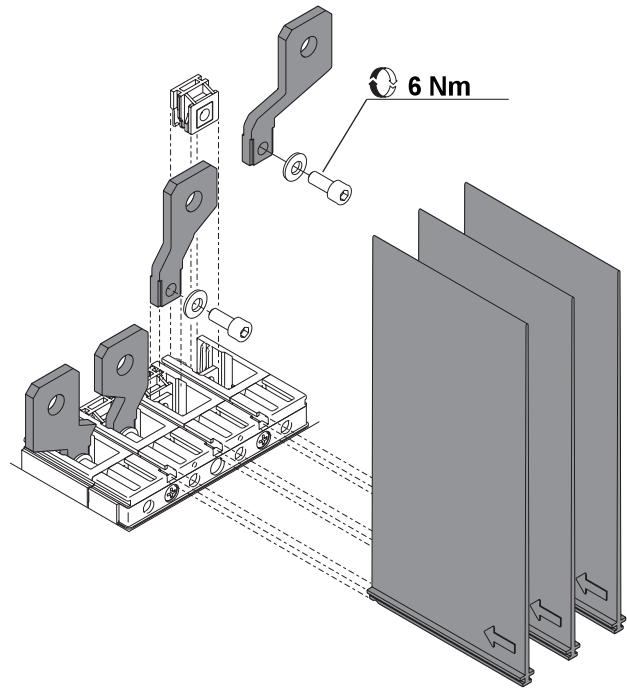


C

MTX 250

**D**

MTX/E 160



Cod. 7.42.8.908.3

RH0012.806-L4307

Ai sensi dell'articolo R2 comma 6 della Decisione 768/2008/EC si informa che responsabile dell'immissione del prodotto sul mercato Comunitario è:
 According to article R2 paragraph 6 of the Decision 768/2008/EC, the responsible for placing the apparatus on the Community market is:
GEWISS S.p.A Via A. Volta, 1 - 24069 Cenate Sotto (BG) Italy Tel: +39 035 946 111 Fax: +39 035 945 270 E-mail: qualitymarks@gewiss.com



+39 035 946 111
 8.30 - 12.30 / 14.00 - 18.00
 lunedì - venerdì - monday - friday



+39 035 946 260



sat@gewiss.com
www.gewiss.com

ULTIMA REVISIONE 02/2012