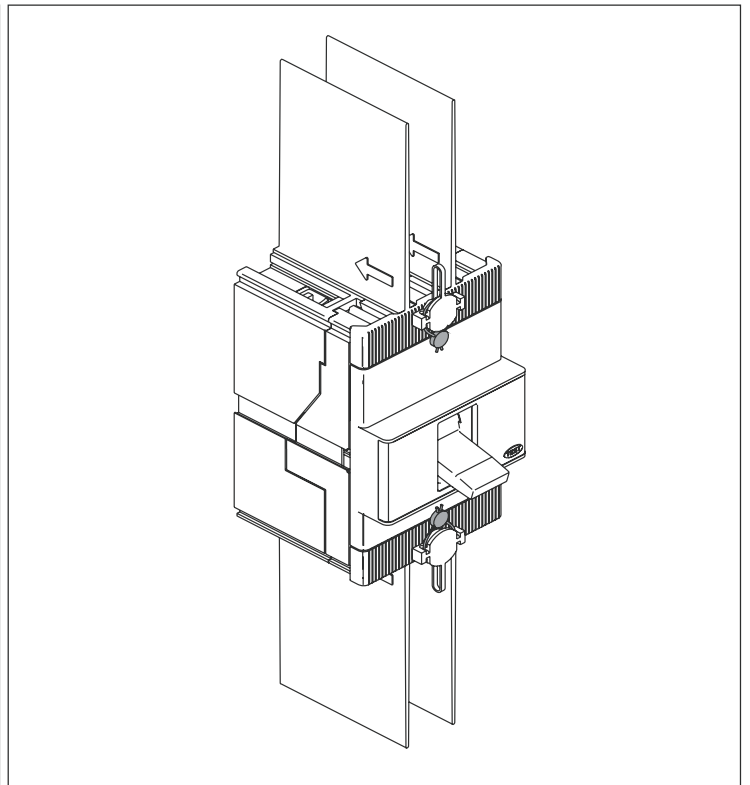
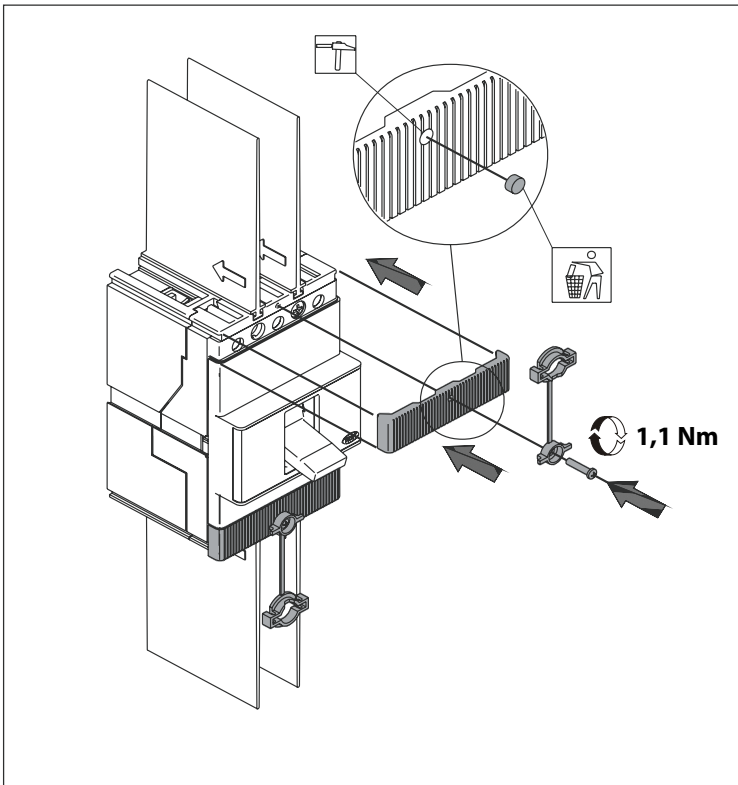
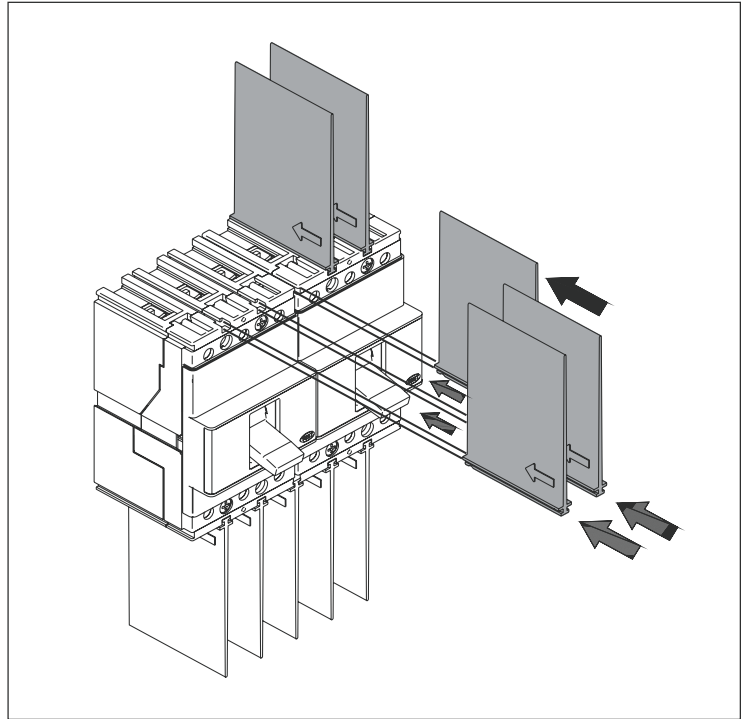
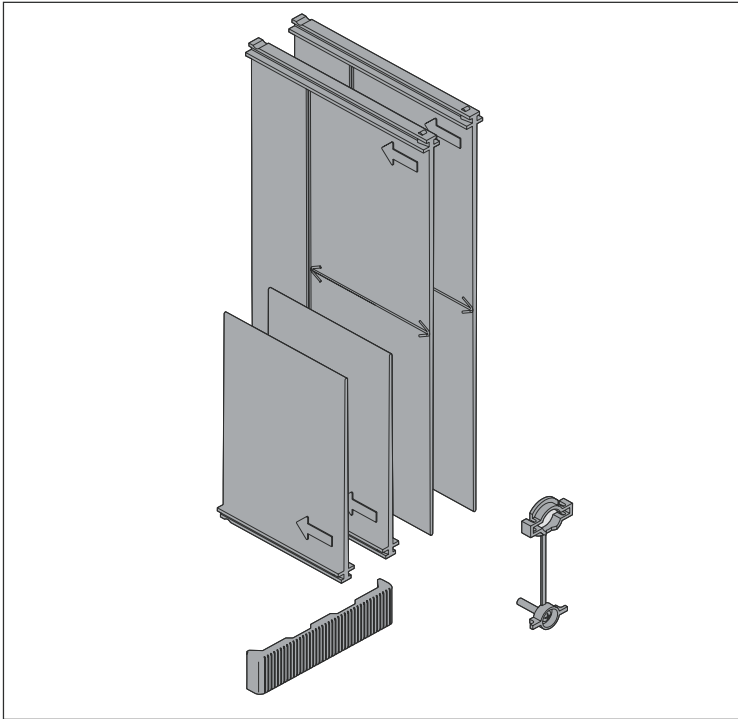
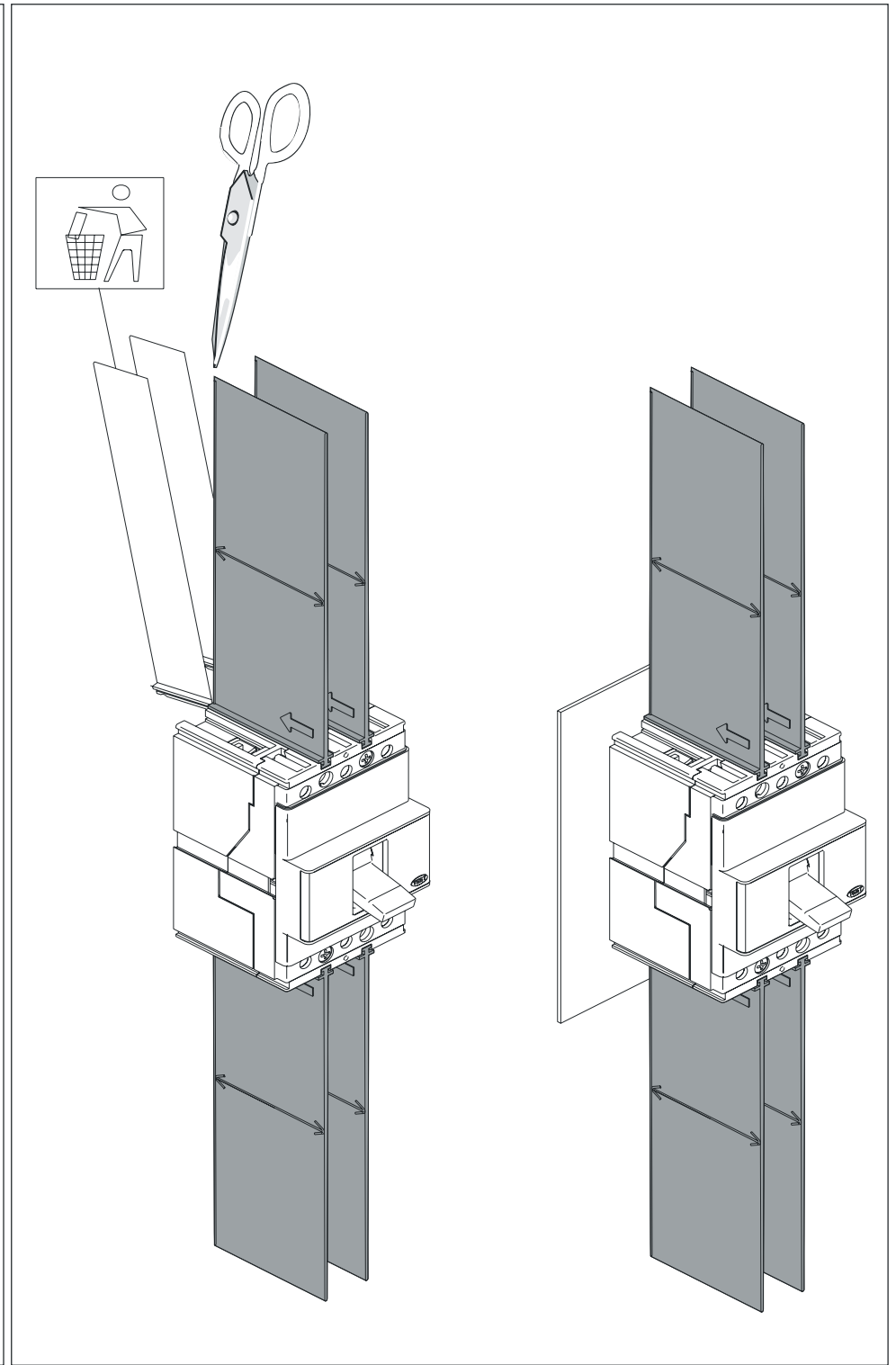
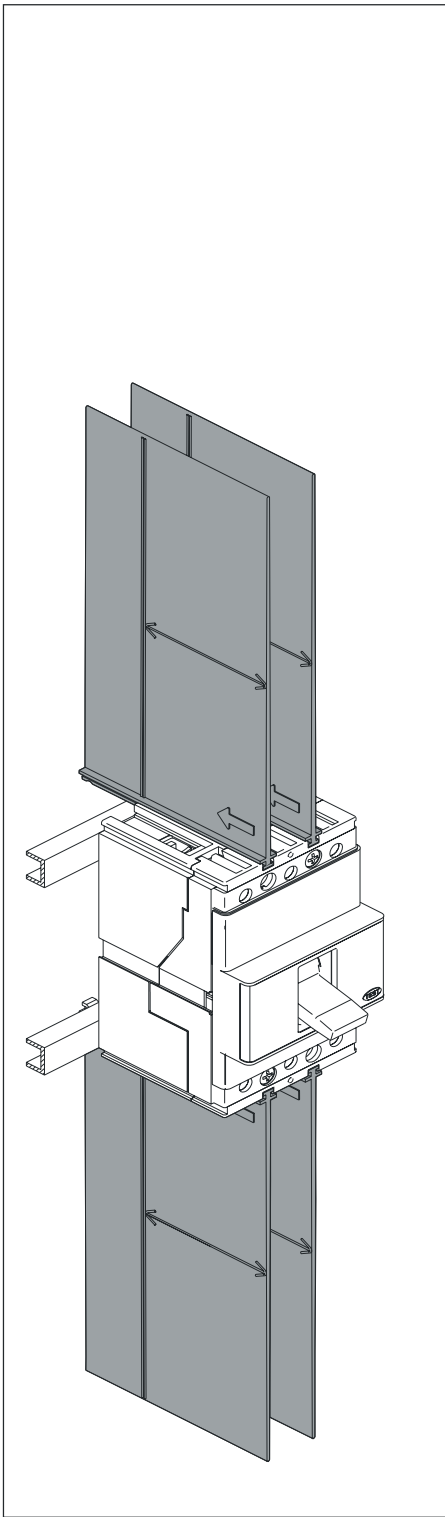


MTX

Separatori di fase e isolamento IP40 MTX 160c - MTX/E 160 - MTX 250 fisso/ parte fissa di rimovibile.
Phase barriers and IP40 insulation kit MTX 160c - MTX/E 160 - MTX 250 Fixed/ plug-in fixed part.
Trennwände zwischen den Phasen und Isolierung IP40 MTX 160c - MTX/E 160 - MTX 250 fest/ ausfahrbarer festes teil.
Séparateurs de phase et isolement IP40 MTX 160c - MTX/E 160 - MTX 250 fixe/ partie fixe de débroschable.
Separadores de fase y aislamiento IP40 MTX 160c - MTX/E 160 - MTX 250 fijo/ parte fija de enchufable.
MTX 160c - MTX/E 160 - MTX 250/ 固定式 插入式固定部分相间隔板及达到IP40 防护等级附加组件





Ai sensi dell'articolo R2 comma 6 della Decisione 768/2008/EC si informa che responsabile dell'immissione del prodotto sul mercato Comunitario è:
 According to article R2 paragraph 6 of the Decision 768/2008/EC, the responsible for placing the apparatus on the Community market is:
GEWISS S.p.A Via A. Volta, 1 - 24069 Cenate Sotto (BG) Italy Tel: +39 035 946 111 Fax: +39 035 945 270 E-mail: qualitymarks@gewiss.com



+39 035 946 111
 8.30 - 12.30 / 14.00 - 18.00
 lunedì - venerdì - monday - friday



+39 035 946 260



sat@gewiss.com
www.gewiss.com