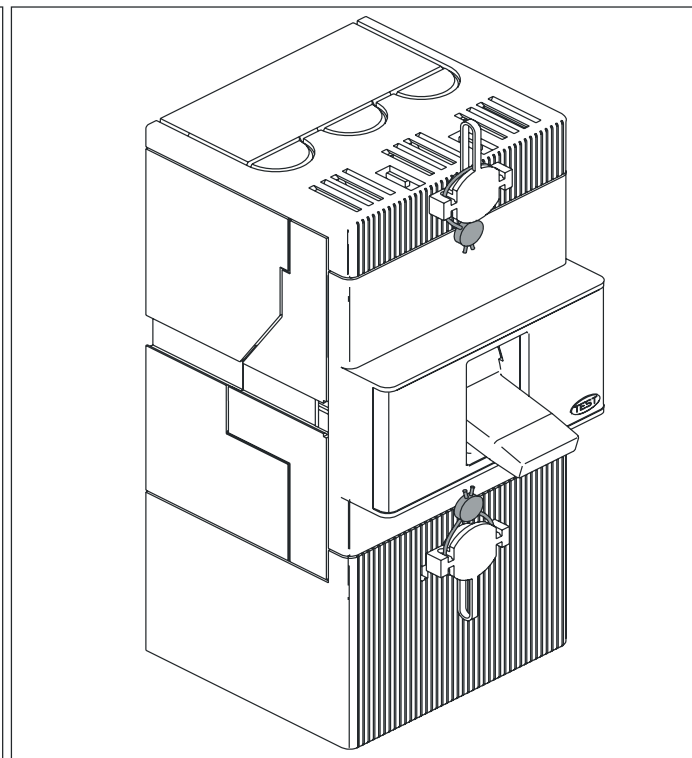
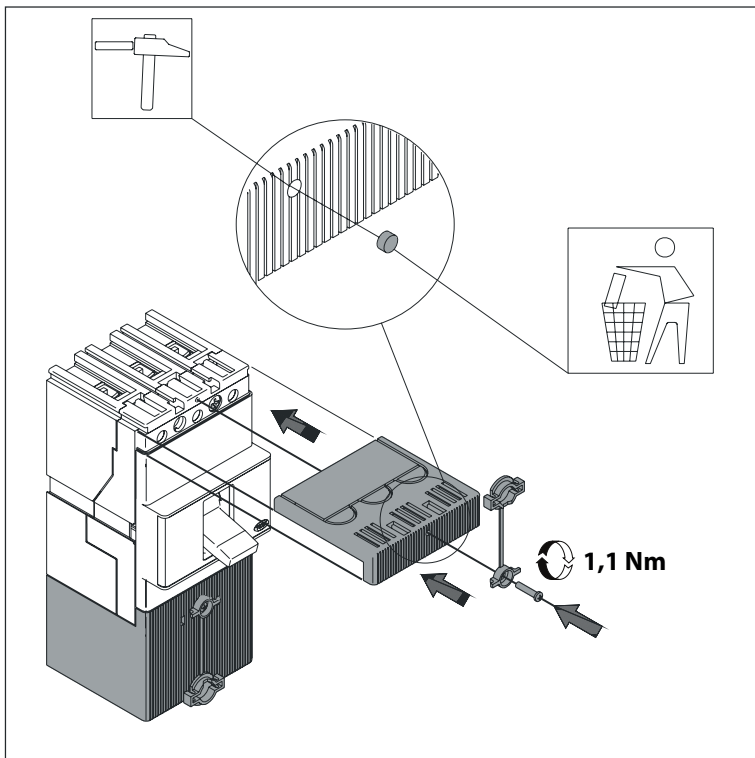
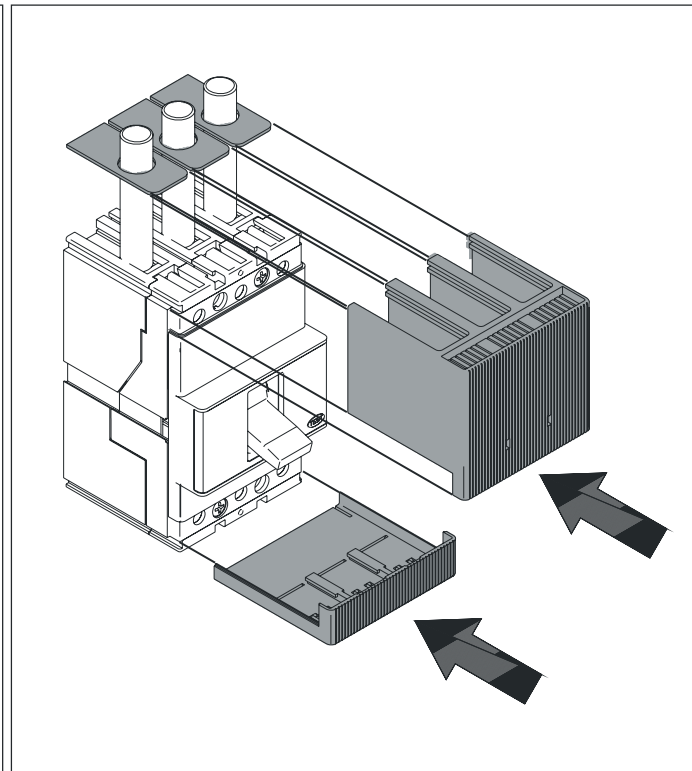
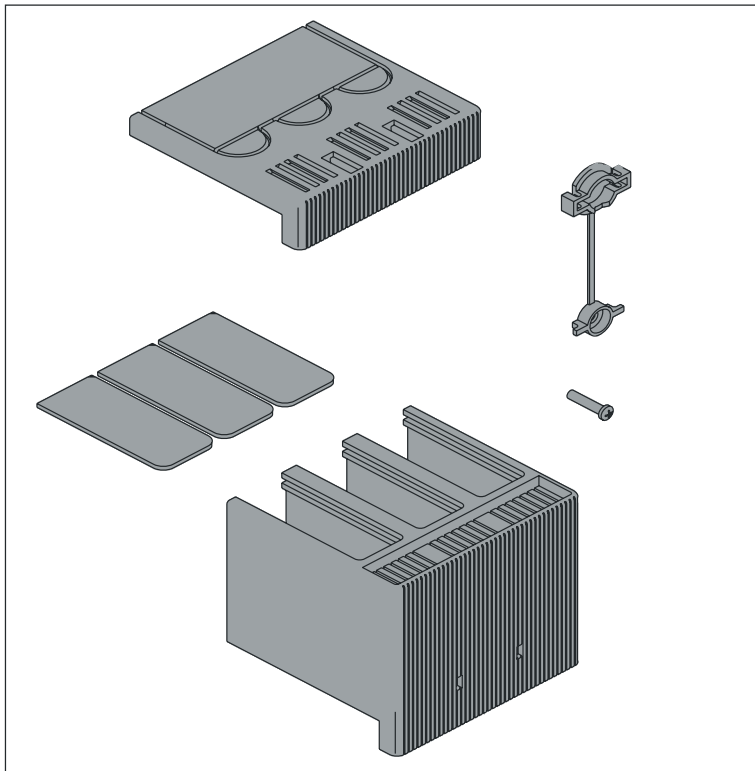


# MTX

Copriterminali e sigillo MTX 160c - MTX/E 160 - MTX 250 fisso/ parte fissa di rimovibile MTX/E 160 - MTX 250  
 Terminal covers and seal Fixed MTX 160c - MTX/E 160 - MTX 250/ plug-in Fixed part MTX/E 160 - MTX 250  
 Klemmenabdeckungen und Bleisiegel MTX 160c - MTX/E 160 - MTX 250 fest/ ausfahrbarer festes teil MTX/E 160 - MTX 250  
 Cache-bornes et cachet en plomb MTX 160c - MTX/E 160 - MTX 250 fixe/ partie fixe de débouchable MTX/E 160 - MTX 250  
 Cubrebornes y sello MTX 160c - MTX/E 160 - MTX 250 fijo/ parte fija de enchufable MTX/E 160 - MTX 250  
 MTX 160c - MTX/E 160 - MTX 250 固定式 /MTX/E 160 - MTX 250 插入式固定部分绝缘端子盖板



Ai sensi dell'articolo R2 comma 6 della Decisione 768/2008/EC si informa che responsabile dell'immissione del prodotto sul mercato Comunitario è:  
 According to article R2 paragraph 6 of the Decision 768/2008/EC, the responsible for placing the apparatus on the Community market is:  
**GEWISS S.p.A Via A. Volta, 1 - 24069 Cenate Sotto (BG) Italy Tel: +39 035 946 111 Fax: +39 035 945 270 E-mail: qualitymarks@gewiss.com**



**+39 035 946 111**  
 8.30 - 12.30 / 14.00 - 18.00  
 lunedì - venerdì - monday - friday



**+39 035 946 260**



**sat@gewiss.com**  
**www.gewiss.com**