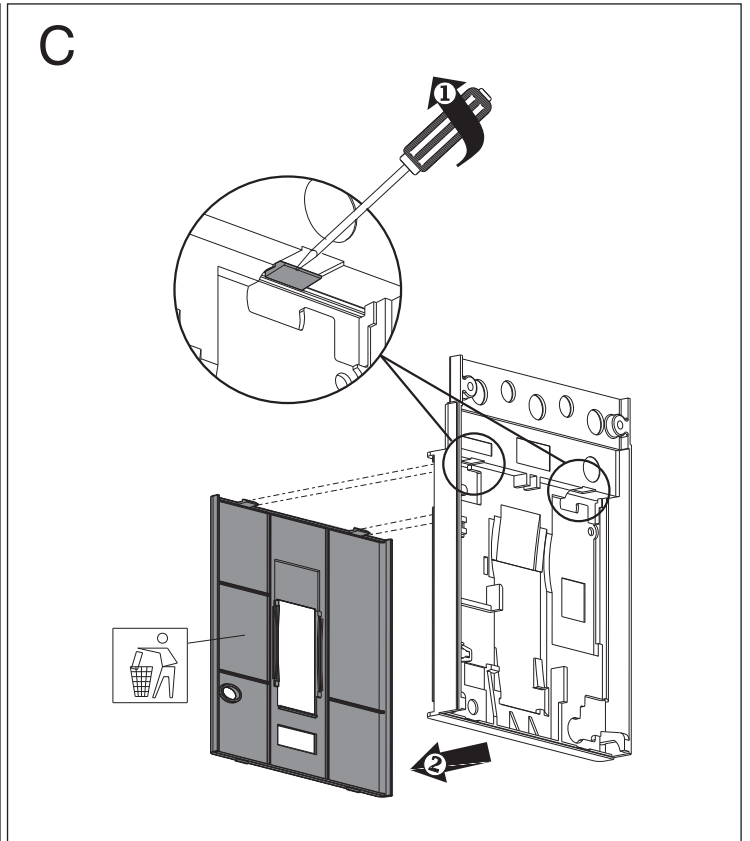
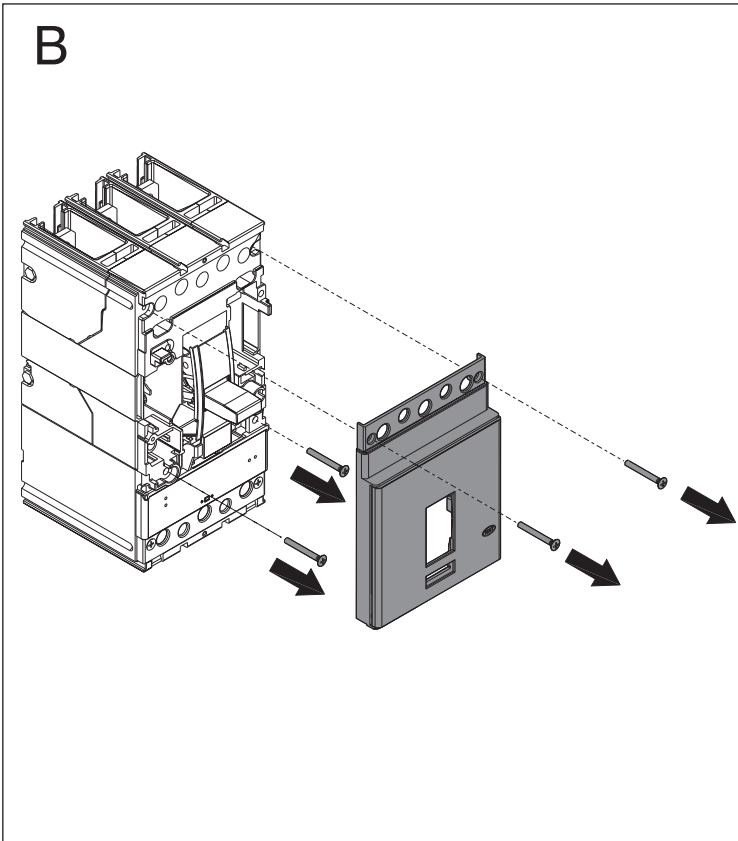
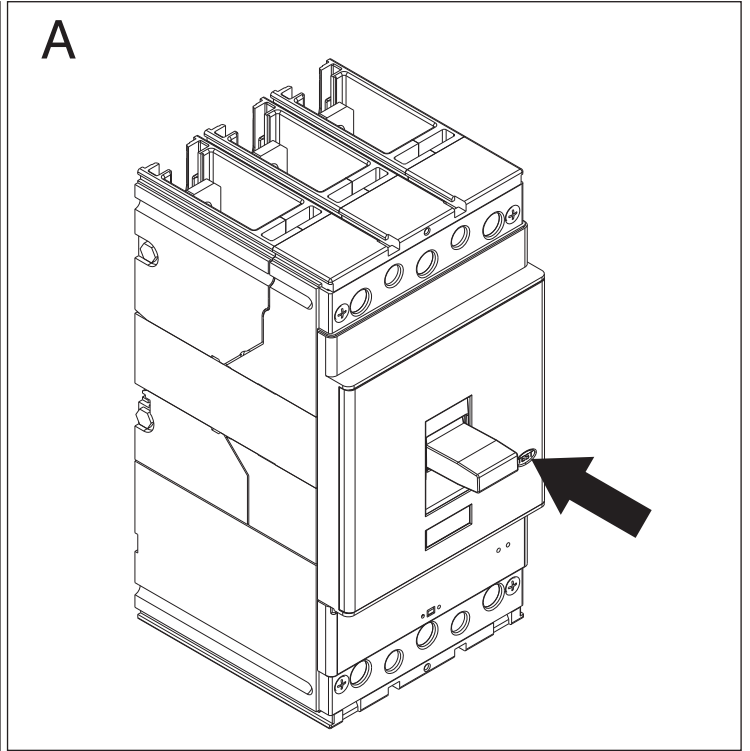
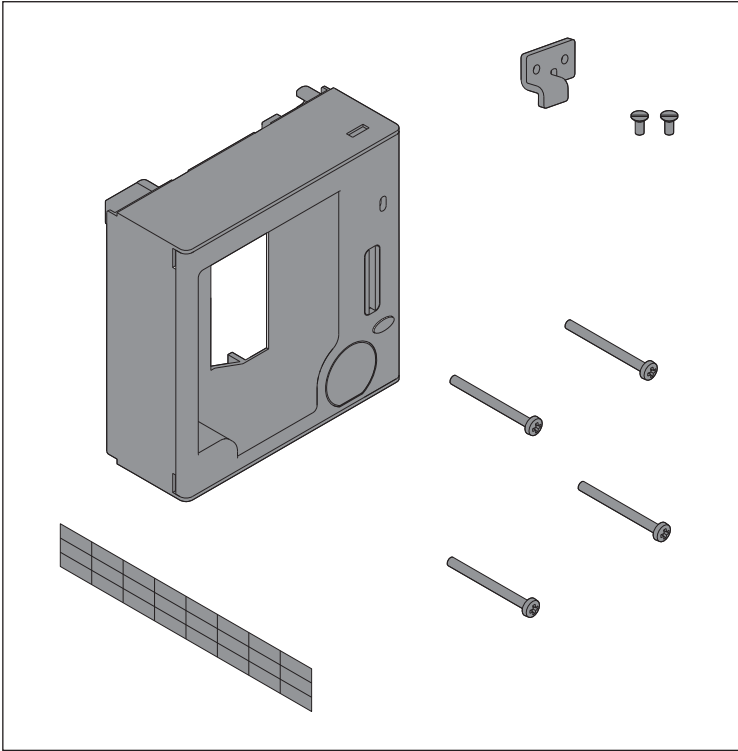
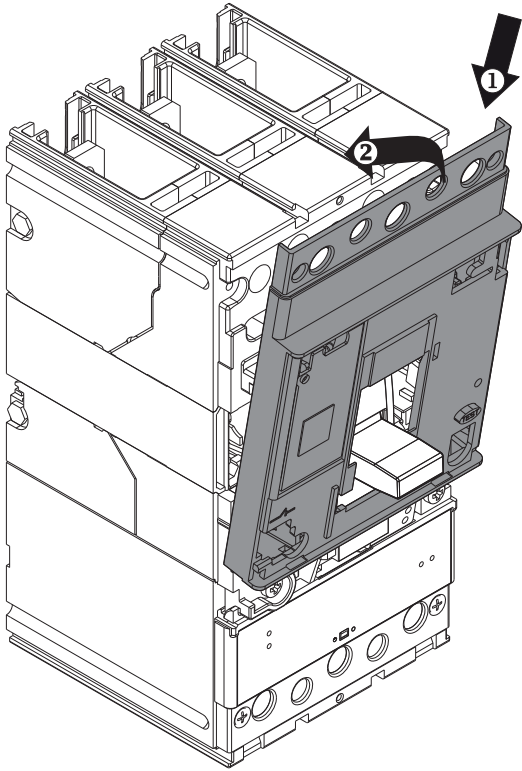
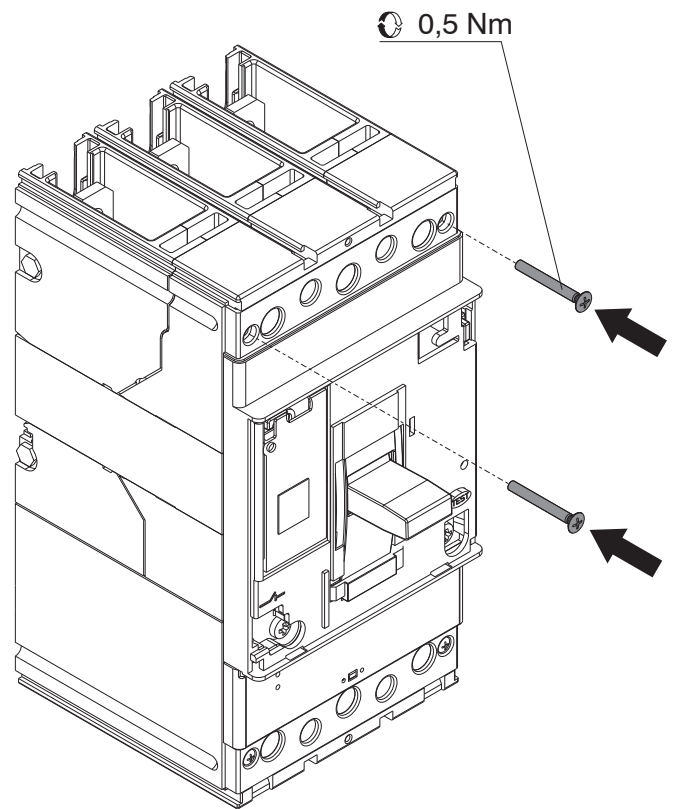
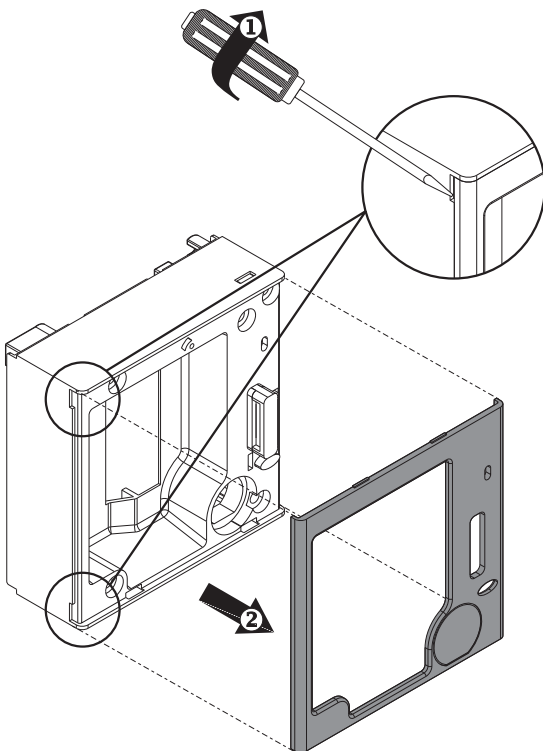
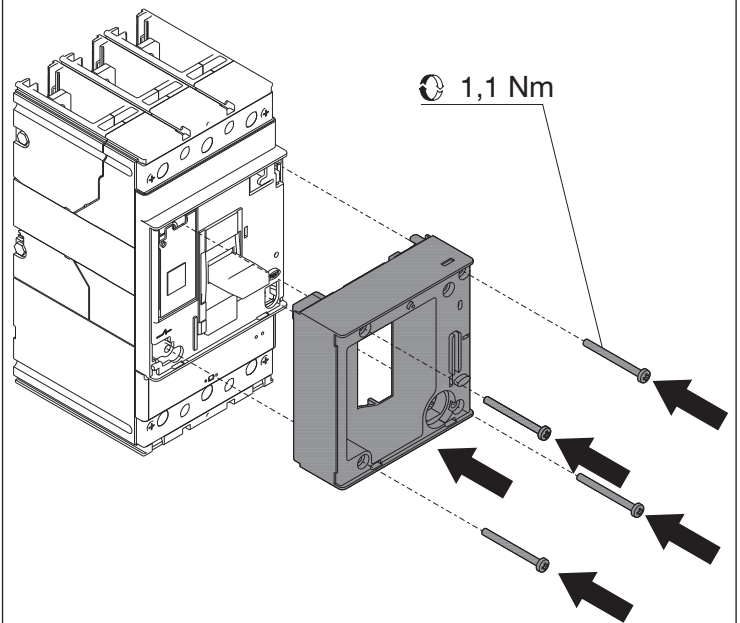
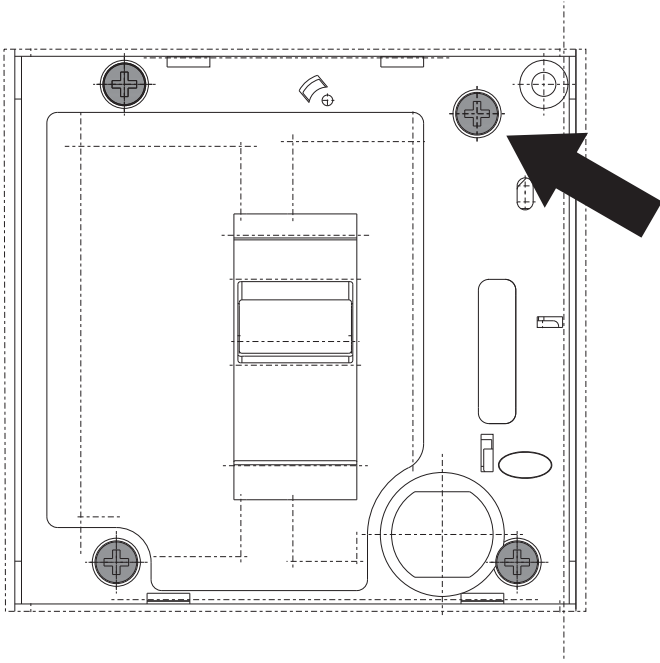
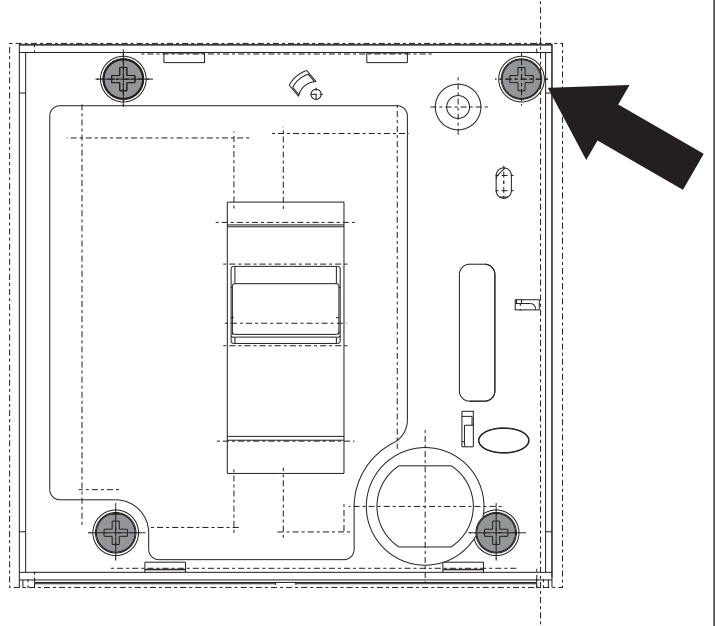
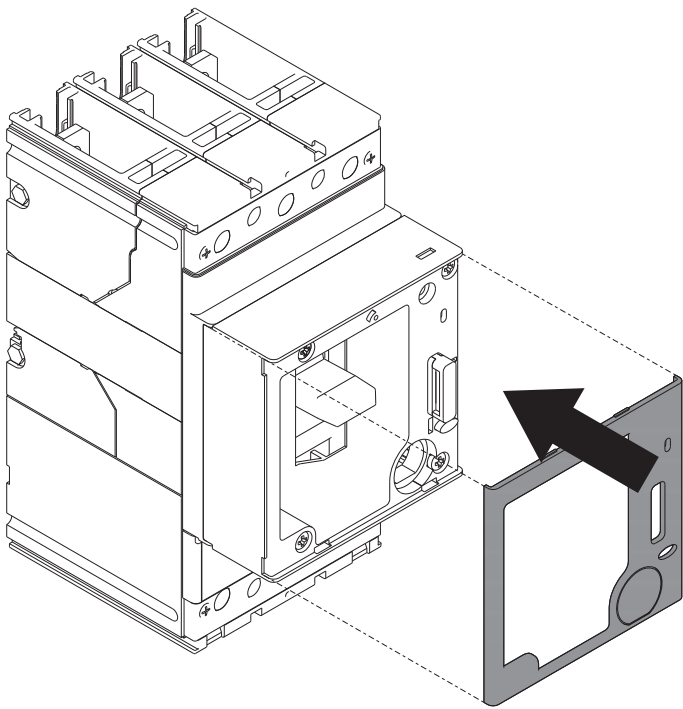
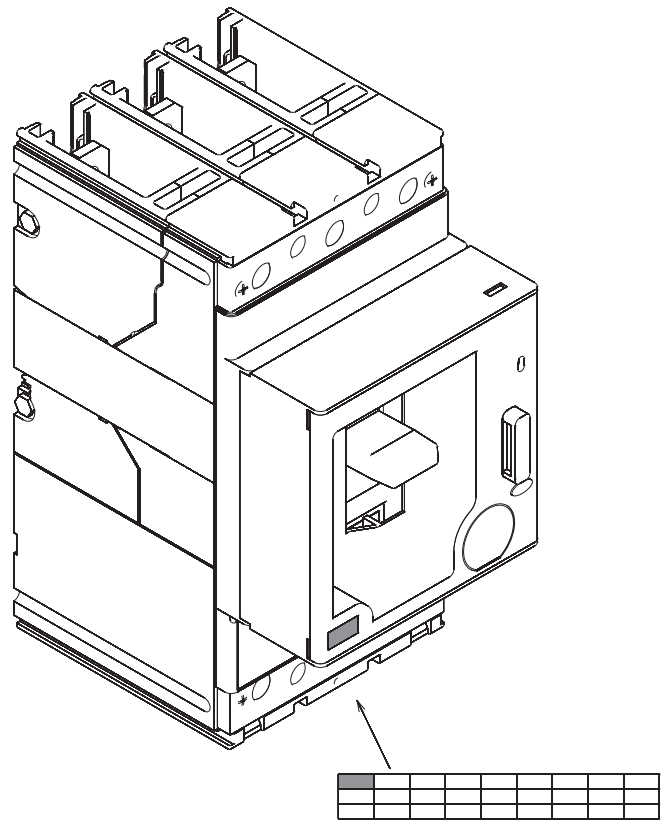


MTX

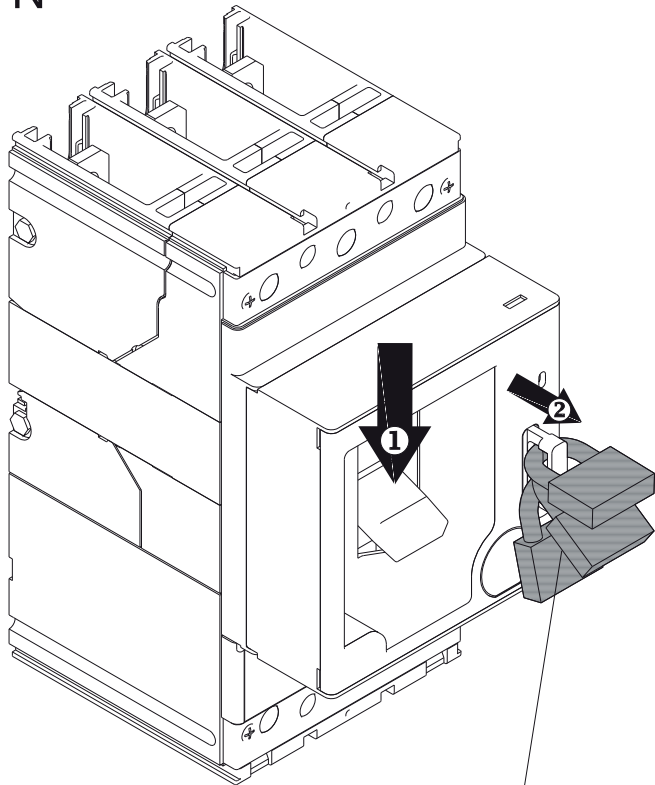
Frontale per blocchi MTX/E 320 - MTX/E 630
Front for MTX/E 320 - MTX/E 630 locks
Frontplatte für Verriegelungen MTX/E 320 - MTX/E 630
Frontal pour verrouillages MTX/E 320 - MTX/E 630
Frontal para bloques MTX/E 320 - MTX/E 630
前面板 MTX/E 320 - MTX/E 630



D**E****F****G**

H**MTX/E 630****I****MTX/E 320****L****M**

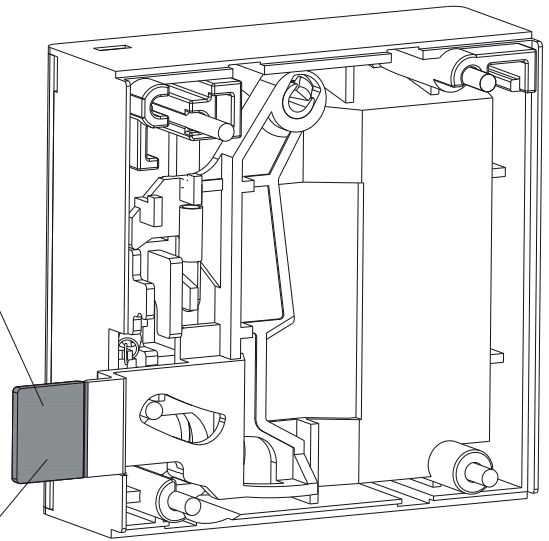
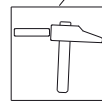
N



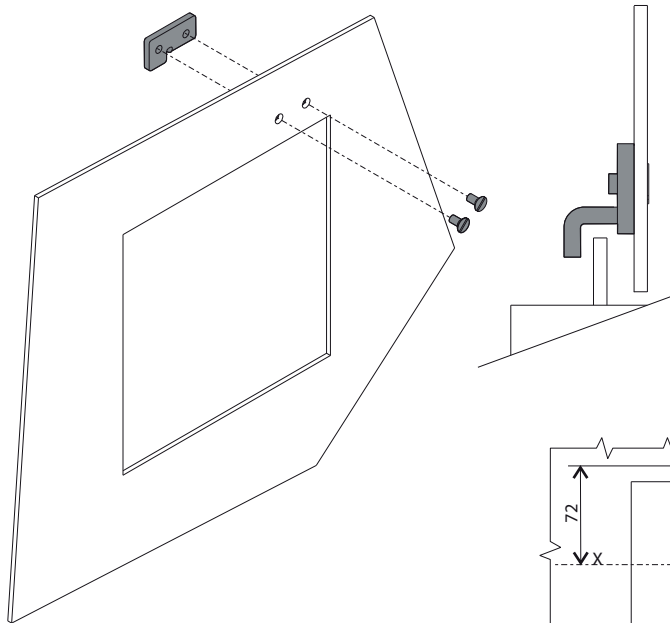
max n° 3 Ø 6÷7 mm
最多可挂三把 Ø 6-7 的锁

O

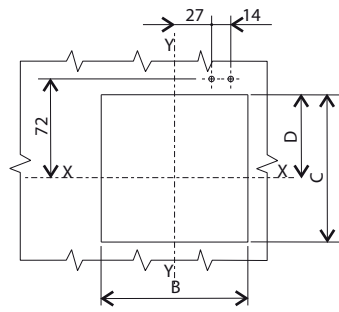
ONLY FOR MTX/E 320 W



P



Blocco della porta della cella
Compartment door interlock
Verriegelung der Schaltfeldtür
Verrouillage de la porte du compartiment
Bloqueo (enclavamiento) de la puerta de la celda
室门联锁



	B	C	A	D
WITH FLANGE CON MOSTRINA 带法兰	140.5	115	115.5	64.5
WITHOUT FLANGE SENZA MOSTRINA 不带法兰	140.5	107	107.5	60.5

Ai sensi dell'articolo R2 comma 6 della Decisione 768/2008/EC si informa che responsabile dell'immissione del prodotto sul mercato Comunitario è:
According to article R2 paragraph 6 of the Decision 768/2008/EC, the responsible for placing the apparatus on the Community market is:
GEWISS S.p.A Via A. Volta, 1 - 24069 Cenate Sotto (BG) Italy Tel: +39 035 946 111 Fax: +39 035 945 270 E-mail: qualitymarks@gewiss.com



+39 035 946 111
8.30 - 12.30 / 14.00 - 18.00
lunedì - venerdì - monday - friday



+39 035 946 260



sat@gewiss.com
www.gewiss.com