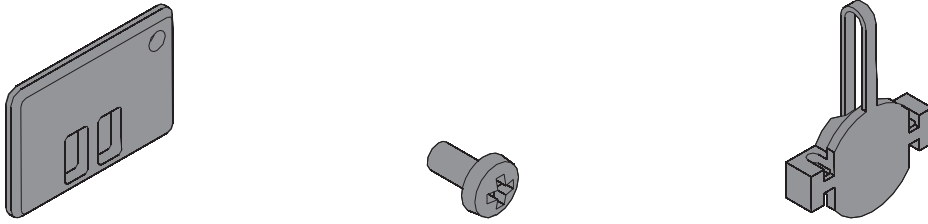
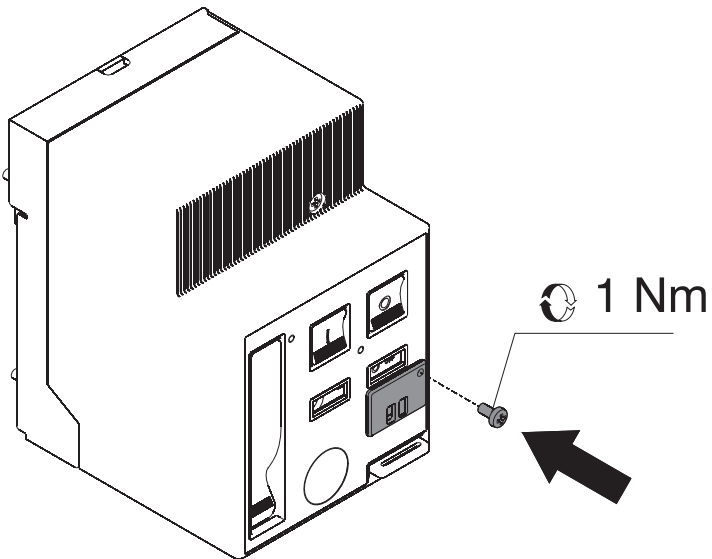


# MTX

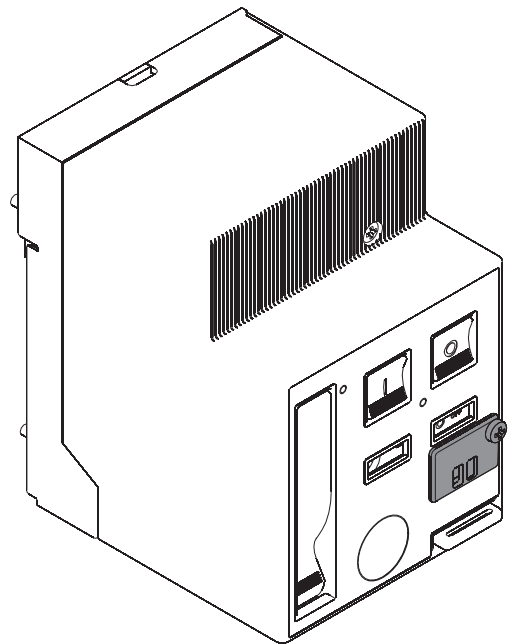
Blocco per selettore auto-manual comando motore MTX/E 320 - MTX/E 630  
Motor operating mechanism auto-manual control selector device MTX/E 320 - MTX/E 630  
Block für Wahlschalter Auto-Manual Motorantrieb MTX/E 320 - MTX/E 630  
Bloc pour sélecteur auto-man de commande moteur MTX/E 320 - MTX/E 630  
Bloque para selector automático-manual control motor MTX/E 320 - MTX/E 630



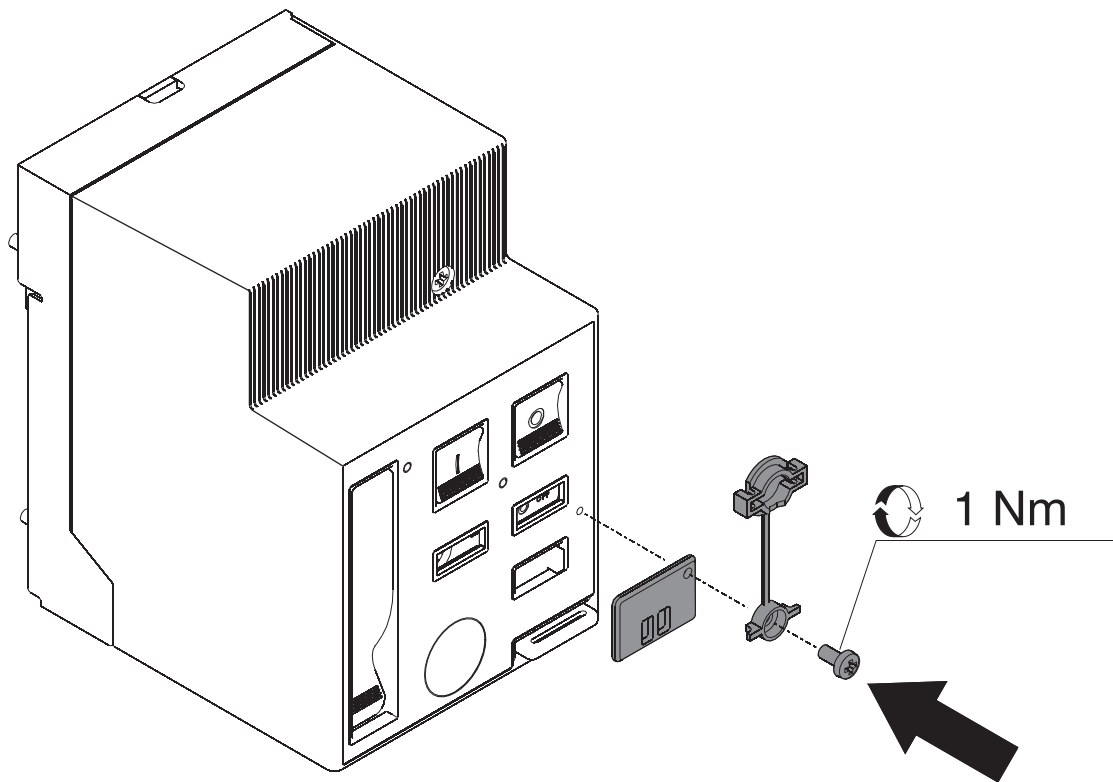
A



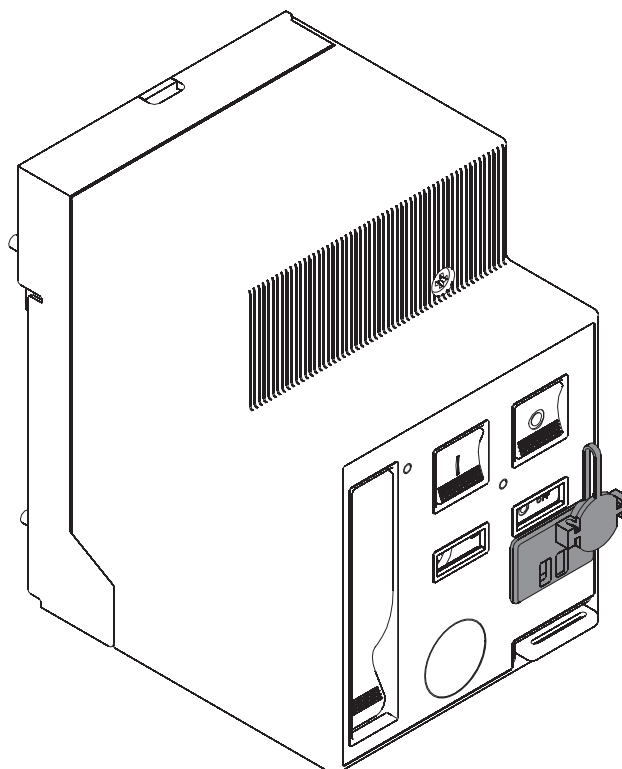
B



C



D



Ai sensi dell'articolo R2 comma 6 della Decisione 768/2008/CE si informa che responsabile dell'immissione del prodotto sul mercato Comunitario è:  
According to article R2 paragraph 6 of the Decision 768/2008/EC, the responsible for placing the apparatus on the Community market is:

**GEWISS S.p.A** Via A. Volta, 1 - 24069 Cenate Sotto (BG) Italy Tel: +39 035 946 111 Fax: +39 035 945 270 E-mail: [qualitymarks@gewiss.com](mailto:qualitymarks@gewiss.com)



**+39 035 946 111**  
8.30 - 12.30 / 14.00 - 18.00  
lunedì - venerdì - monday - friday



**+39 035 946 260**



**sat@gewiss.com**  
**www.gewiss.com**