

MTX

Blocco per selettore auto-manual comando solenoide MTX 160c - MTX/E 160 - MTX 250

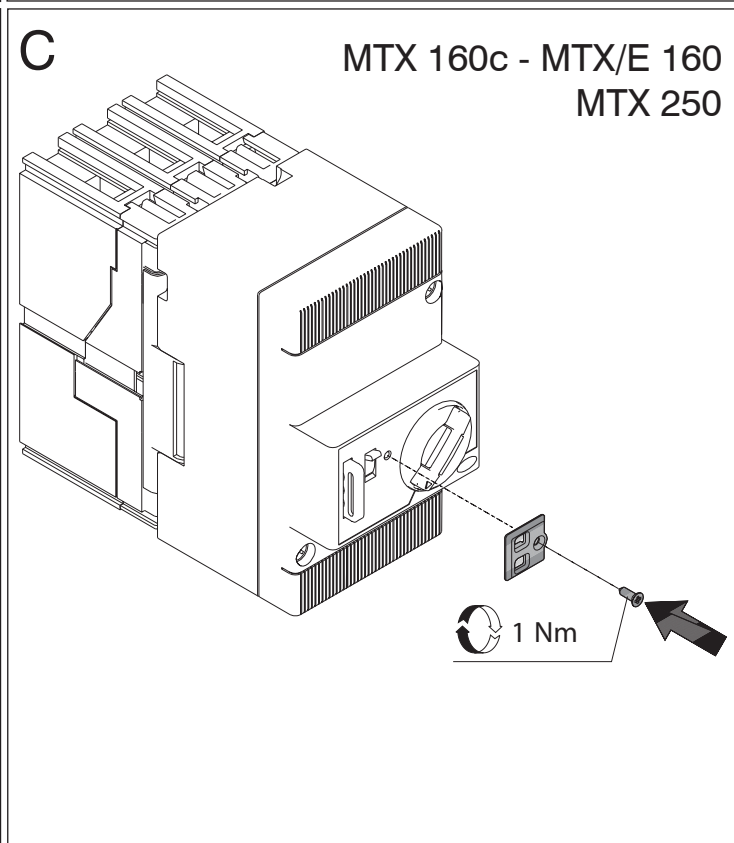
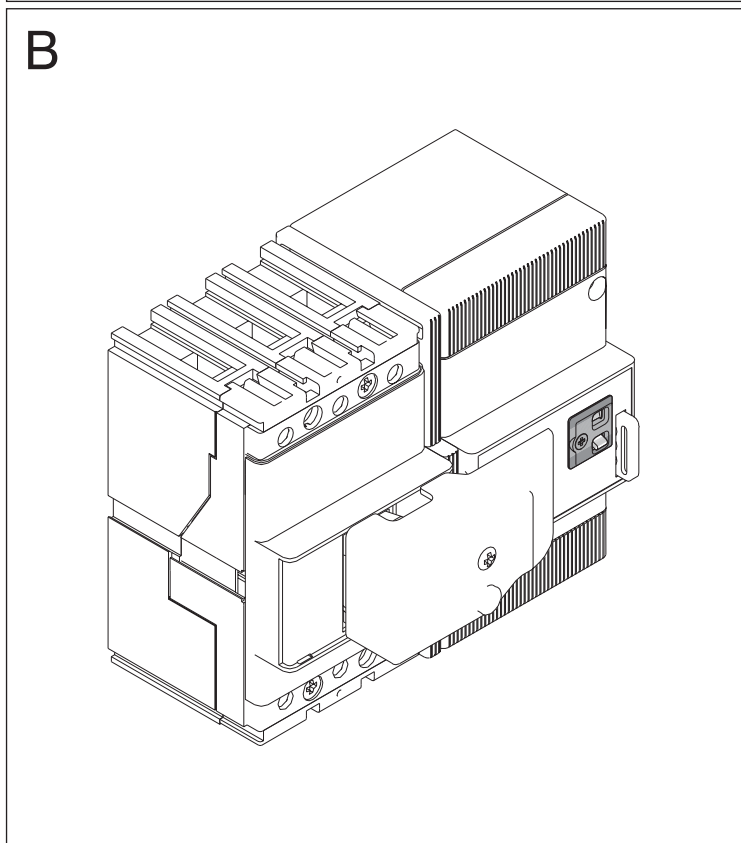
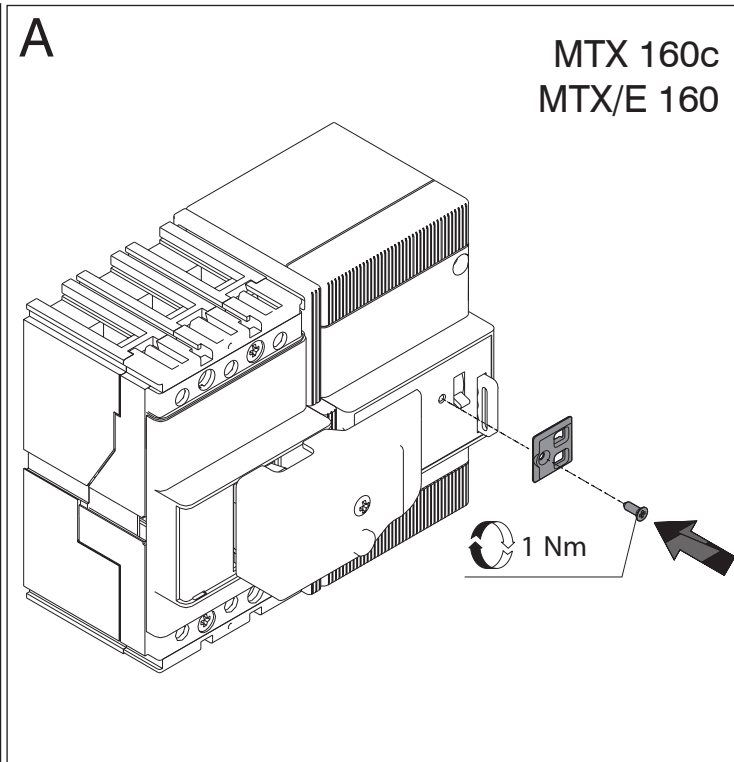
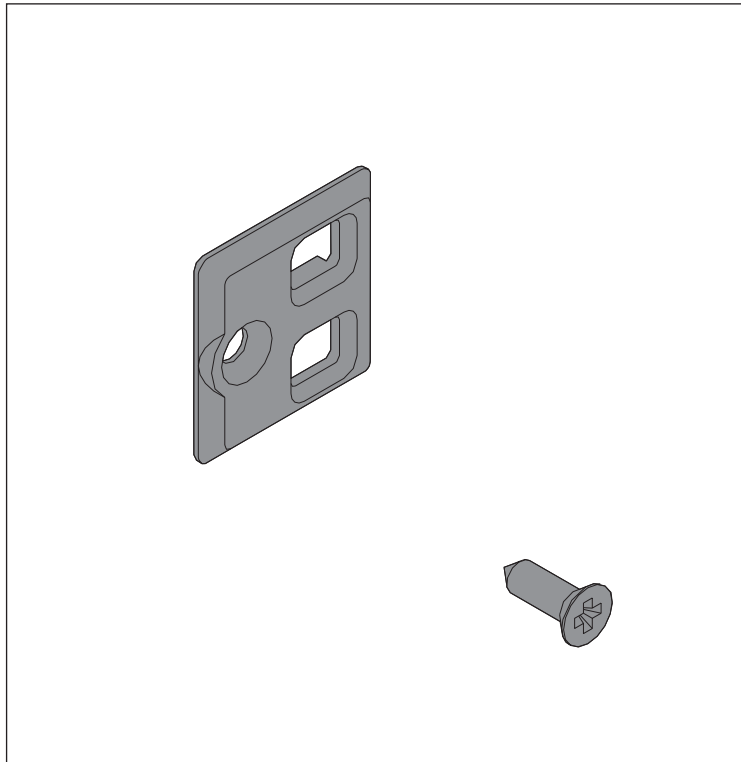
Solenoid auto-manual control selector device MTX 160c - MTX/E 160 - MTX 250

Block für Wahlschalter Auto-Manual Steuerung Solenoid MTX 160c - MTX/E 160 - MTX 250

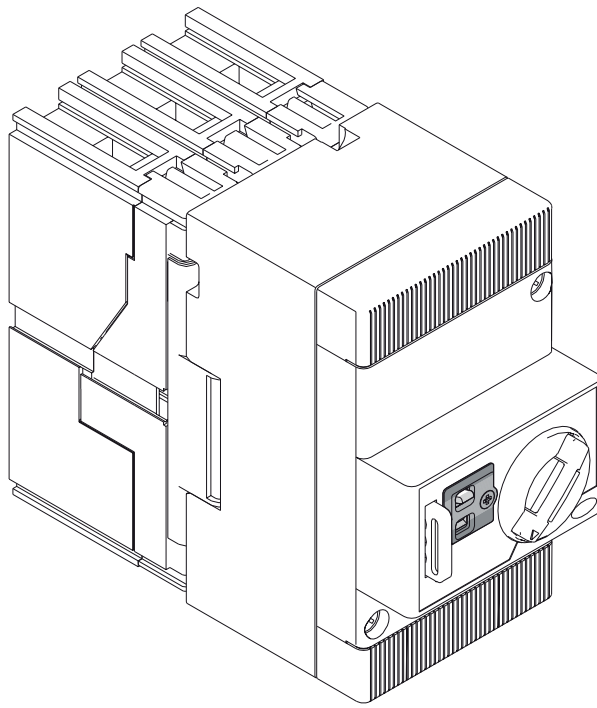
Bloc pour sélecteur auto-man de commande solénoïde MTX 160c - MTX/E 160 - MTX 250

Bloque para selector automático-manual mando solenoide MTX 160c - MTX/E 160 - MTX 250

电磁螺线管自动-手动控制选择设定装置 MTX 160c - MTX/E 160 - MTX 250



D



Ai sensi dell'articolo R2 comma 6 della Decisione 768/2008/CE si informa che responsabile dell'immissione del prodotto sul mercato Comunitario è:
According to article R2 paragraph 6 of the Decision 768/2008/EC, the responsible for placing the apparatus on the Community market is:
GEWISS S.p.A Via A. Volta, 1 - 24069 Cenate Sotto (BG) Italy Tel: +39 035 946 111 Fax: +39 035 945 270 E-mail: qualitymarks@gewiss.com



+39 035 946 111
8.30 - 12.30 / 14.00 - 18.00
lunedì - venerdì - monday - friday



+39 035 946 260



sat@gewiss.com
www.gewiss.com