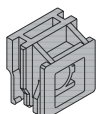


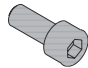
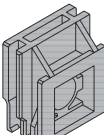
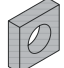

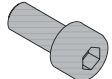
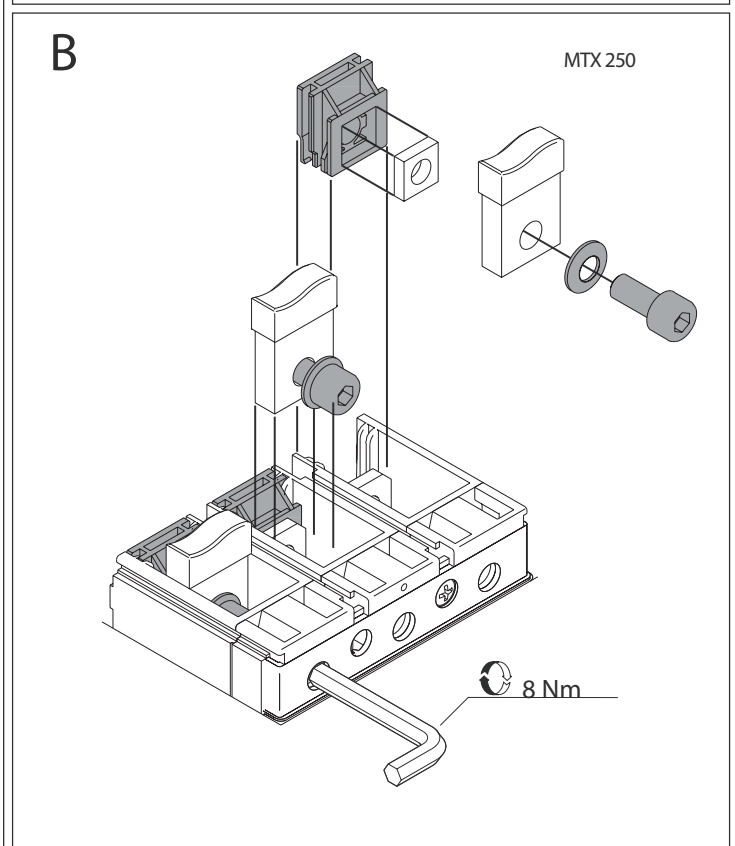
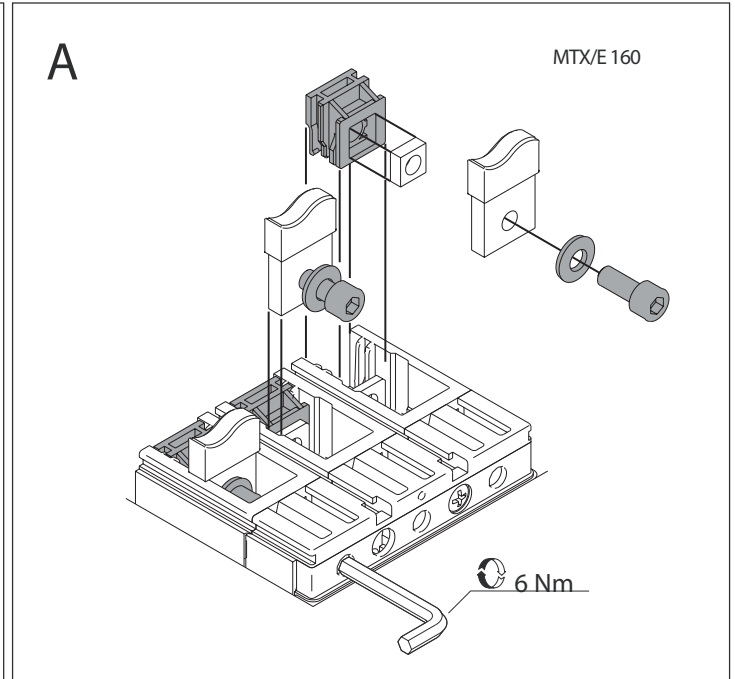


# MTX

- F - Terminali anteriori MTX/E 160 - MTX 250 fisso/parte fissa di rimovibile  
 F - Front terminals MTX/E 160 - MTX 250 Fixed/plug-in fixed part  
 F - Vorderseitige Anschlüsse MTX/E 160 - MTX 250 fest/ausfahrbarer festes teil  
 F - Prises avant MTX/E 160 - MTX 250 fixe/partie fixe de débroschable  
 F - Terminales anteriores MTX/E 160 - MTX 250 fijo/parte fija de enchufable  
 F - 前接线端子 MTX/E 160 - MTX 250 固定式 插入式固定部分

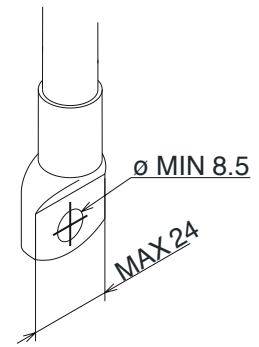
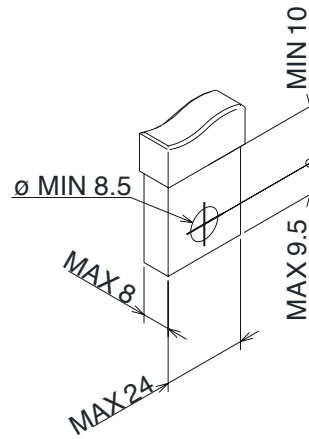
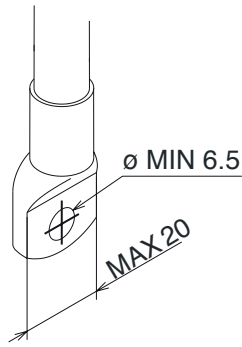
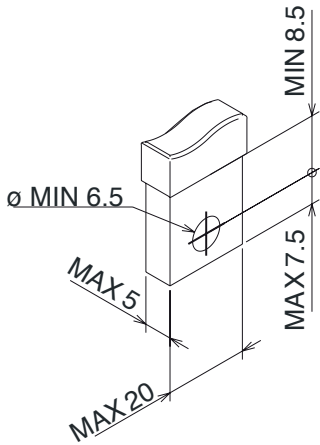
	MTX/E 160 III	MTX/E 160 IV	MTX 250 III	MTX 250 IV
	6	8	-	-
	6	8	-	-
	6	8	-	-
	6	8	-	-
	-	-	6	8
	-	-	6	8
	-	-	6	8
	-	-	6	8



C

MTX/E 160

MTX 250



Ai sensi dell'articolo R2 comma 6 della Decisione 768/2008/EC si informa che responsabile dell'immissione del prodotto sul mercato Comunitario è:  
According to article R2 paragraph 6 of the Decision 768/2008/EC, the responsible for placing the apparatus on the Community market is:  
GEWISS S.p.A Via A. Volta, 1 - 24069 Cenate Sotto (BG) Italy Tel: +39 035 946 111 Fax: +39 035 945 270 E-mail: qualitymarks@gewiss.com



+39 035 946 111  
8.30 - 12.30 / 14.00 - 18.00  
lunedì - venerdì - monday - friday



+39 035 946 260



sat@gewiss.com  
www.gewiss.com