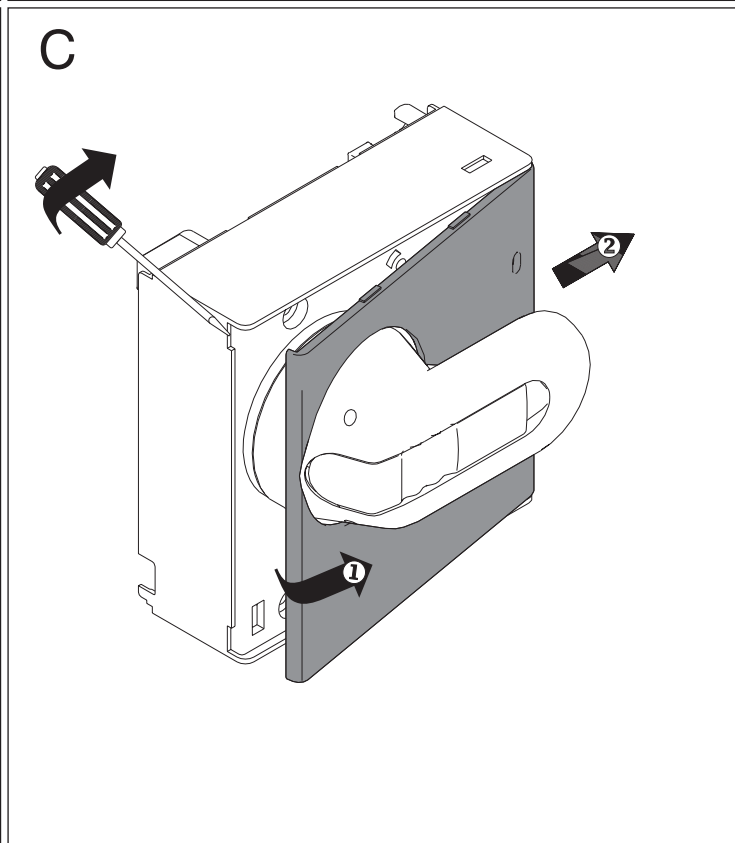
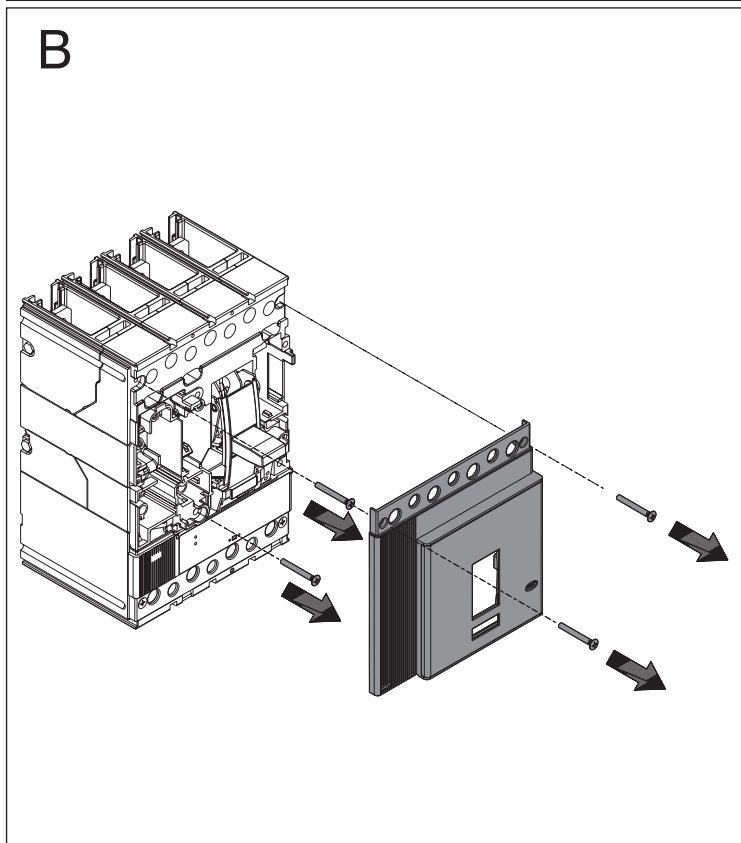
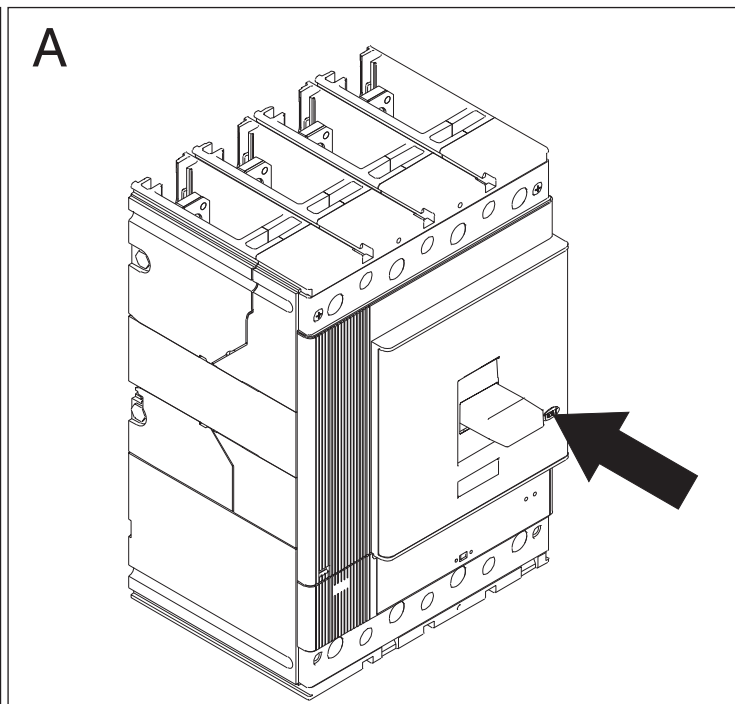
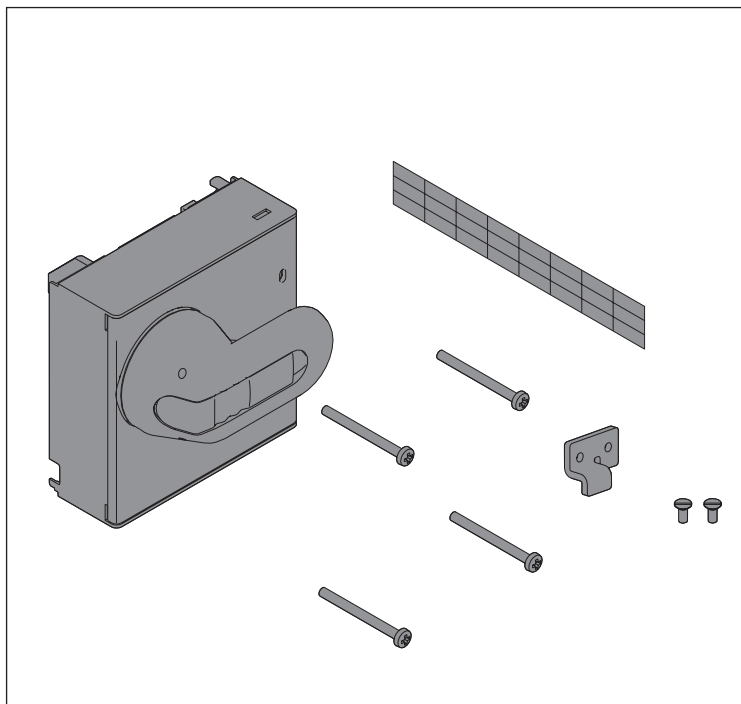
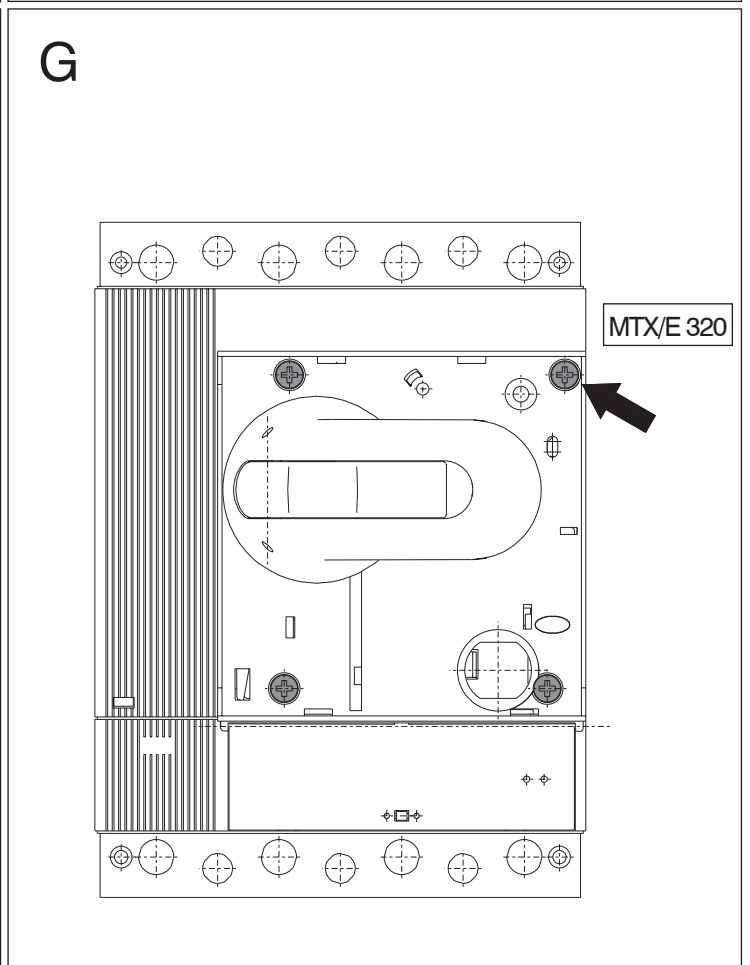
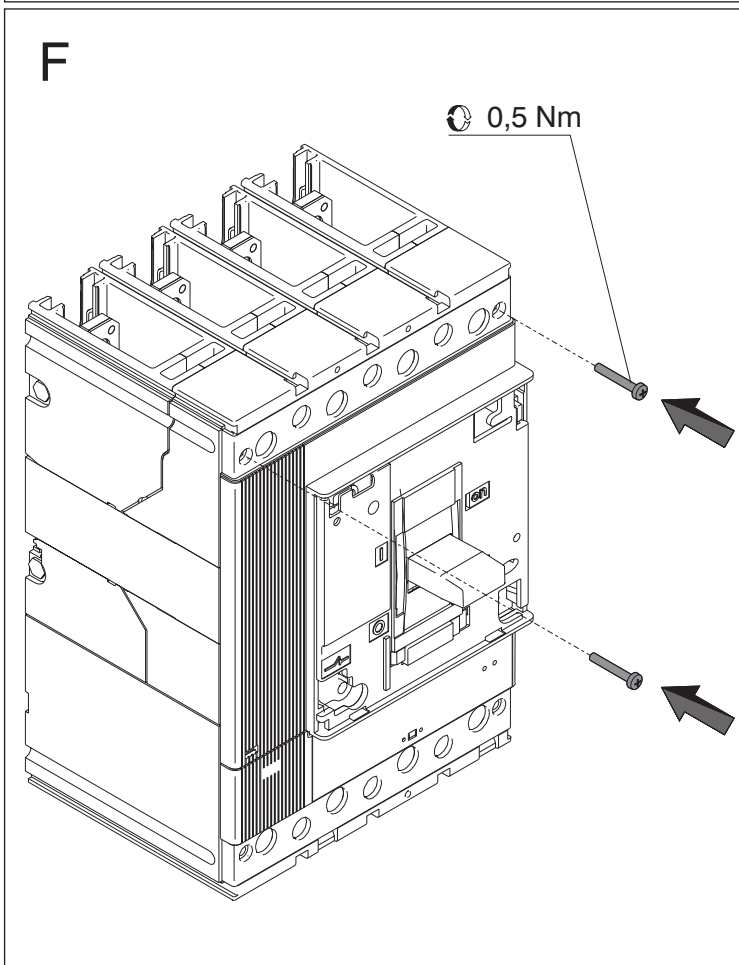
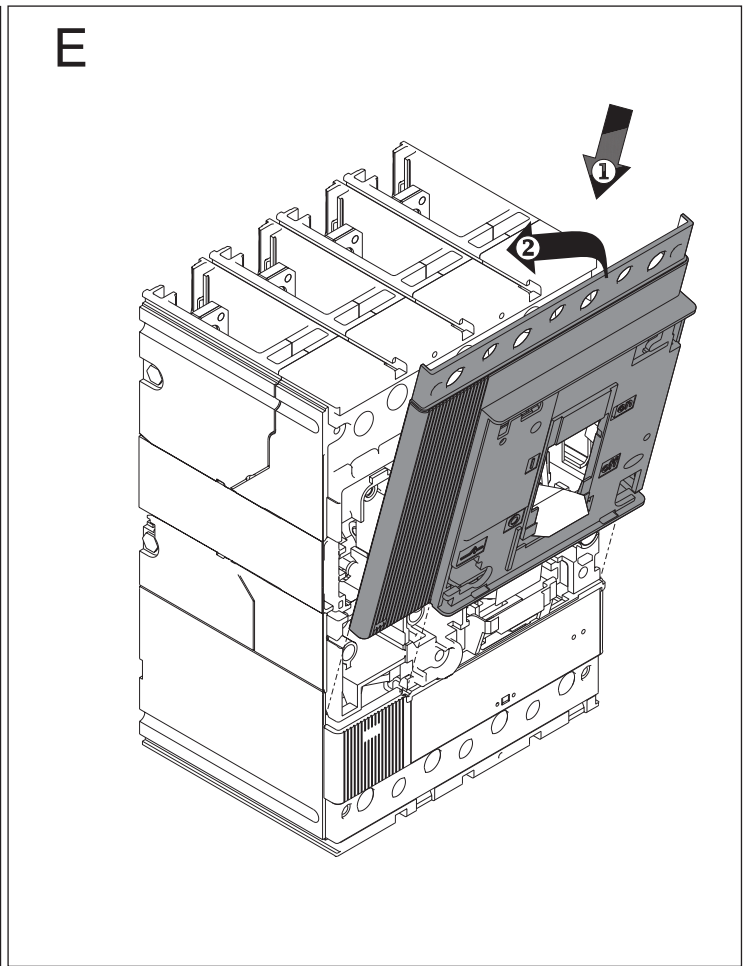
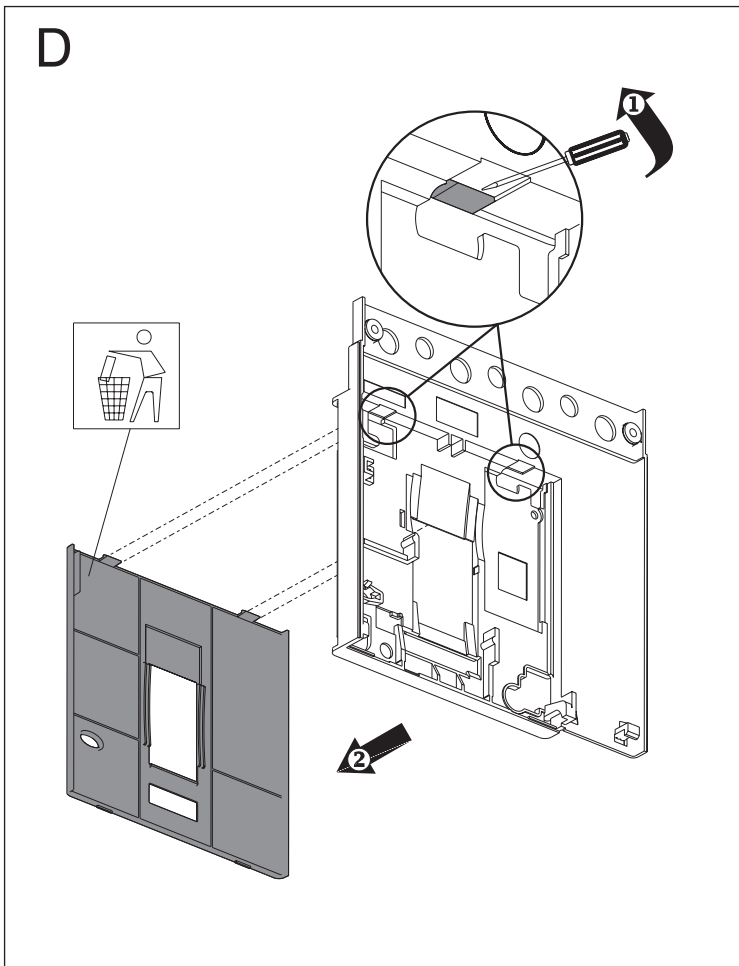


MTX

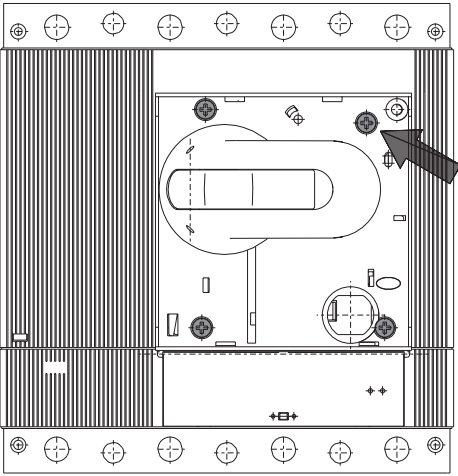
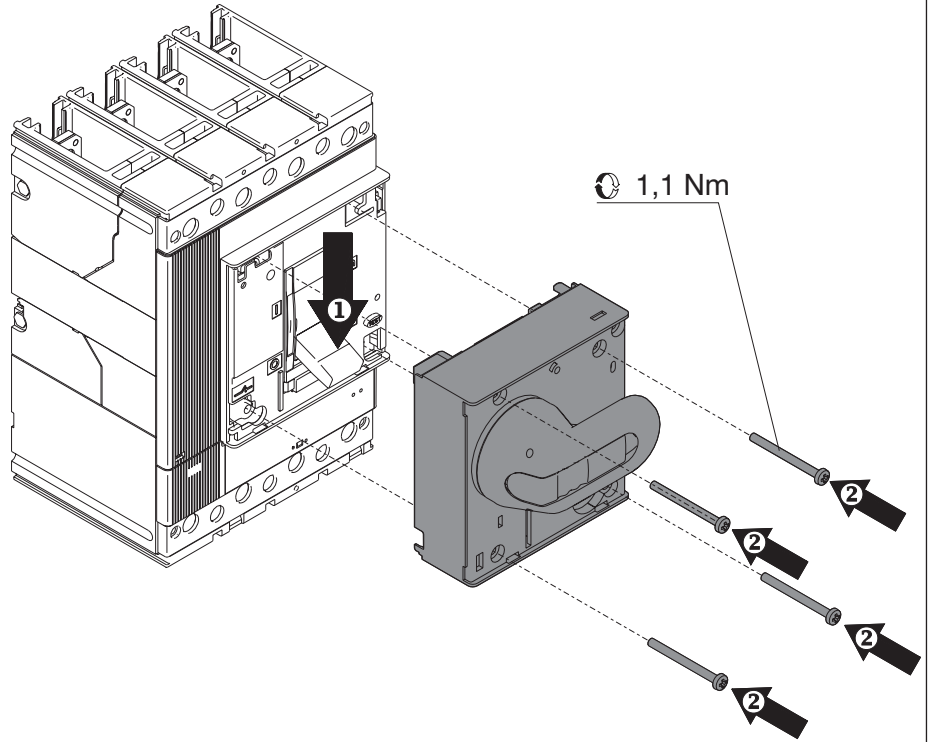
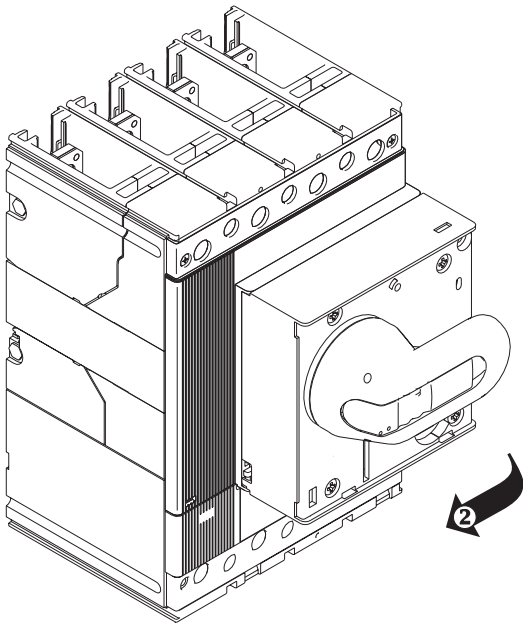
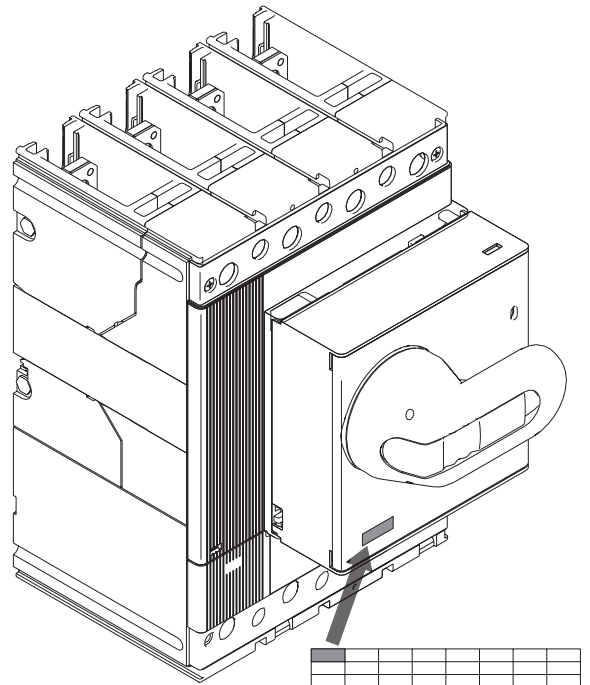
Comando a maniglia rotante MTX/E 320 - MTX/E 630 diretto
Rotary handle operating mechanism MTX/E 320 - MTX/E 630 direct
Drehhebelantrieb MTX/E 320 - MTX/E 630 direkt
Commande par poignée rotative MTX/E 320 - MTX/E 630 directe
Mando giratorio MTX/E 320 - MTX/E 630 directo
MTX/E 320 - MTX/E 630 直接安装型旋转操作手柄



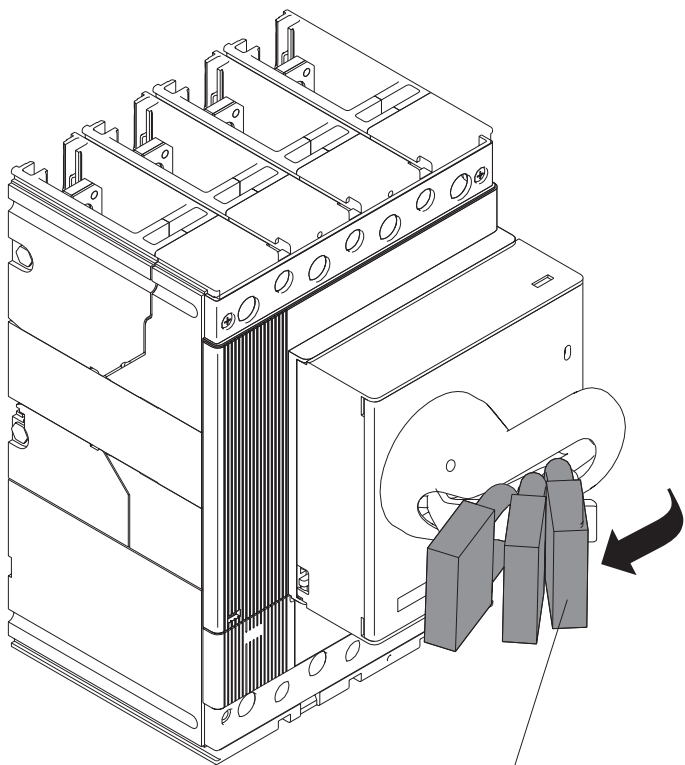


H

MTX/E 630

**I****L****M**

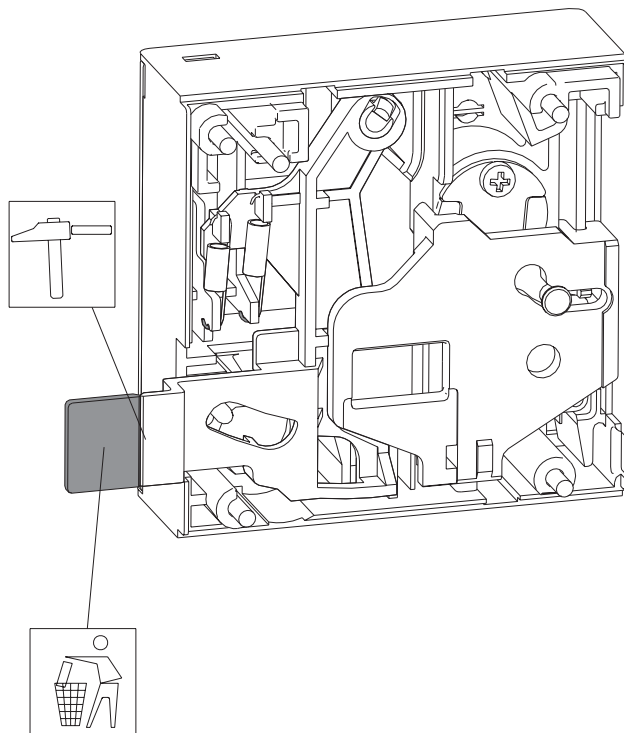
N



max n° 3 Ø max 7 mm
最多 3把 Ø 最大为 7 mm 的挂锁

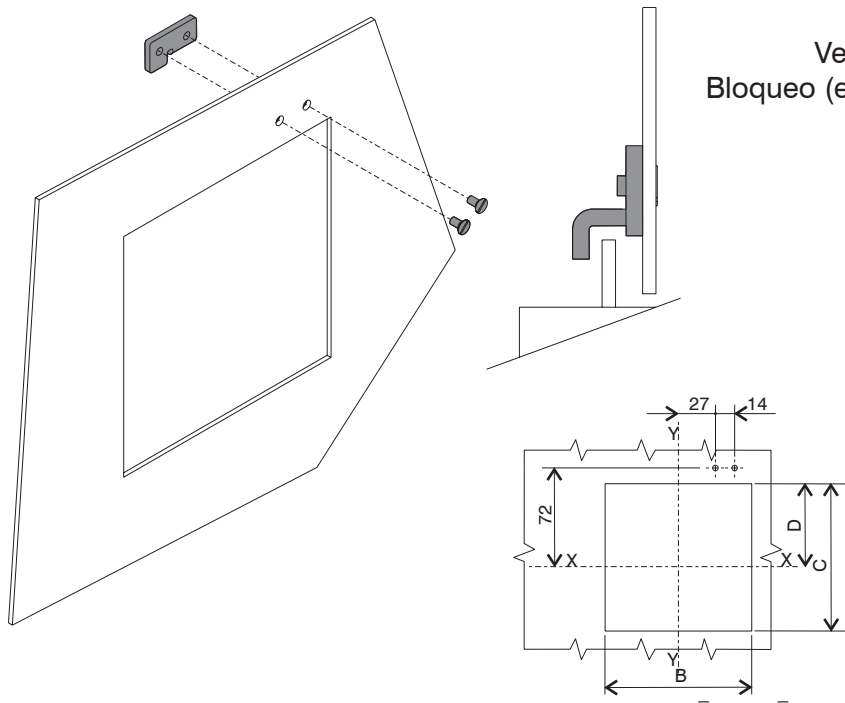
O

ONLY FOR MTX/E 320 W



P

Blocco della porta della cella
Compartment door interlock
Verriegelung der Schaltfeldtür
Verrouillage de la porte du compartiment
Bloqueo (enclavamiento) de la puerta de la celda
小室门联锁



	A	B	C	D
WITH FLANGE CON MOSTRINA 装有小室门	140.5	115	115.5	64.5
WITHOUT FLANGE SENZA MOSTRINA 不安装小室门	140.5	107	107.5	60.5

SAT



+39 035 946 111
8.30 - 12.30 / 14.00 - 18.00
da lunedì a venerdì



+39 035 946 260
24 ore al giorno



SAT on line
gewiss@gewiss.com