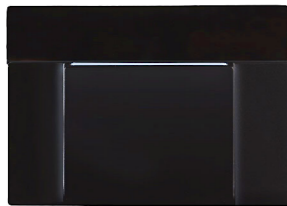
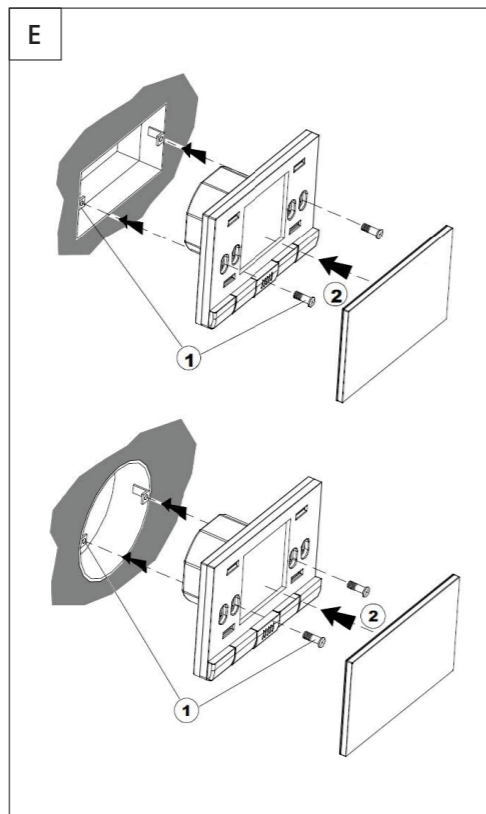
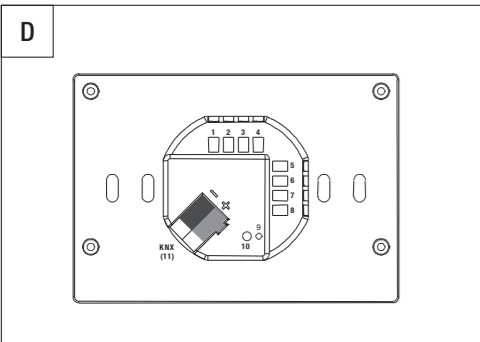
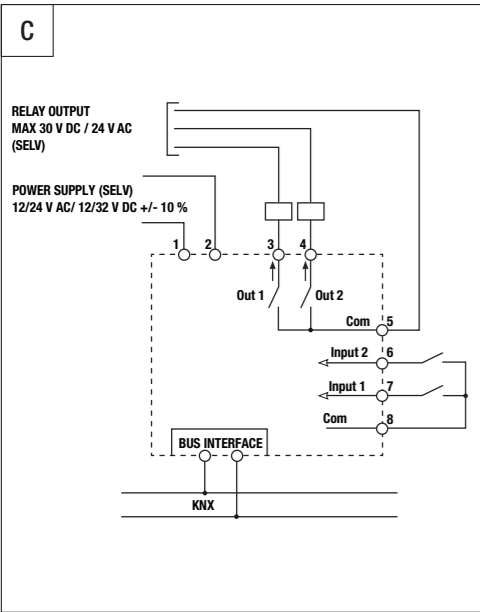
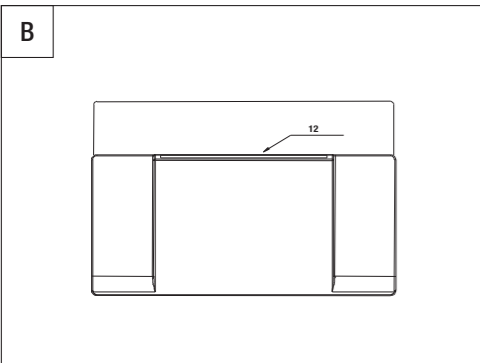


UNITÀ PORTA TRANSPONDER  
TRANSPONDER HOLDER UNIT  
UNITÉ PORTE-TRANSPONDEUR  
UNIDAD PORTA TRANSPONDER  
TRAGEINHEIT FÜR TRANSPONDER



GW16892CB  
GW16892CN  
GW16892CL  
GW16892CT



### ITALIANO

- La sicurezza dell'apparecchio è garantita solo con l'adozione delle istruzioni di sicurezza e di utilizzo; pertanto, è necessario conservarle. Assicurarsi che queste istruzioni siano ricevute dall'installatore e dall'utente finale.  
- Questo prodotto dovrà essere destinato solo all'uso per il quale è stato espressamente concepito. Ogni altro uso è da considerarsi improprio e/o pericoloso. In caso di dubbio contattare il GSS, Global Service & After Sales GEWISS.  
- Il prodotto non deve essere modificato. Qualsiasi modifica ne annulla la garanzia e può rendere pericoloso il prodotto.  
- Il costruttore non può essere considerato responsabile per eventuali danni derivati da usi impropri, erronei e manomissioni del prodotto acquistato.  
- Punto di contatto indicato in adempimento ai fini delle direttive e regolamenti UE applicabili:

GEWISS S.p.a. Via A. Volta, 1 - 24069 Cenate Sotto (BG) - Italy  
Tel.: +39 035 946 111 - qualitymarks@gewiss.com

**ATTENZIONE:** Disinserire la tensione prima di procedere all'installazione o qualsiasi altro intervento sull'apparecchio.

Il simbolo del cassonetto barrato, ove riportato sull'apparecchiatura o sulla confezione, indica che il prodotto alla fine della propria vita utile deve essere raccolto separatamente dagli altri rifiuti. Al termine dell'utilizzo, l'utente dovrà farsi carico di conferire il prodotto ad un idoneo centro di raccolta differenziata oppure di riconsegnarlo al rivenditore all'atto dell'acquisto di un nuovo prodotto. Presso i rivenditori con superficie di vendita di almeno 400 m<sup>2</sup> è possibile consegnare gratuitamente, senza obbligo di acquisto, i prodotti da smaltire con dimensioni inferiori a 25 cm. L'adeguata raccolta differenziata per l'avvio successivo dell'apparecchiatura dismessa al riciclaggio, al trattamento e allo smaltimento ambientale compatibile contribuisce ad evitare possibili effetti negativi sull'ambiente e sulla salute oltre a favorire il reimpiego e/o riciclo dei materiali di cui è composta l'apparecchiatura. GEWISS partecipa attivamente alle operazioni che promuovono il corretto reimpiego, riciclaggio e recupero delle apparecchiature elettriche ed elettroniche.

### CONTENUTO DELLA CONFEZIONE

- n. 1 Unità porta transponder (base + placca)
- n. 2 Viti autofilettanti per fissaggio
- n. 1 Manuale d'installazione e d'uso

### INFORMAZIONI GENERALI

L'unità porta transponder GW16892Cx è un dispositivo KNX pensato per la gestione del controllo accessi che utilizza la tecnologia transponder RFID-MIFARE®. Permette il riconoscimento delle tessere transponder e la notifica delle presenze di supervisione (es. reception).

La tessera transponder deve essere inserita nell'apposito vano porta tessera posto nella parte anteriore dell'apparecchio.  
L'unità porta transponder è installabile su scatole da incasso tonde, quadrate e rettangolari.

Il dispositivo include l'interfaccia di comunicazione KNX, due ingressi per contatti privi di potenziale e due relè:  
• Relè 1 (OUT 1): comando serratura o uso generico  
• Relè 2 (OUT 2): luce di cortesia o uso generico

La configurazione dell'apparecchio, indirizzo fisico, parametri e oggetti di comunicazione, avviene mediante il software ETS (Engineering Tool Software). Il database del prodotto è liberamente scaricabile dal sito www.gewiss.com.  
Il numero massimo di indirizzi di gruppo che il dispositivo è in grado di memorizzare sono 250.  
Il numero massimo di associazioni tra oggetti di comunicazione e indirizzi di gruppo che il dispositivo è in grado di memorizzare sono 250.

### FUNZIONI

LED frontale di stato  
Al di sopra del vano porta tessera è presente una barra RGB che indica l'avvenuto riconoscimento della tessera e mostra colori diversi (configurabili) per la segnalazione di stato o anomalie. In particolare:

### SEGNALAZIONI DI STATO

AZIONE	COLORE DI DEFAULT
Tessera riconosciuta (welcome)	Verde
Tessera rimossa (goodbye)	Blu
Codice impianto errato	Arancio
Card ID non riconosciuta	Rosso
Data errata (validità scaduta)	Giallo
Ora del giorno errata (Orario di ingresso vietato)	Magenta
Giorno settimana errato (Giorno di ingresso vietato)	Blu-Ciano
Accesso carta non valido	Bianco
Accessi esauriti (funzione contatore)	Viola

### MONTAGGIO

**ATTENZIONE:** il dispositivo non deve essere collegato a cavi in tensione e mai ad una linea a 230V!

**ATTENZIONE:** l'apparecchio deve essere installato e messo in servizio da un installatore abilitato.

**ATTENZIONE:** devono essere osservate le norme in vigore in materia di sicurezza e prevenzione antinfortunistica.

**ATTENZIONE:** l'apparecchio non deve essere aperto. Eventuali apparecchi difettosi devono essere fatti pervenire alla sede competente.

**ATTENZIONE:** il BUS KNX permette di inviare comandi da remoto agli attuatori dell'impianto. Verificare sempre che l'esecuzione di comandi a distanza non crei situazioni pericolose e che l'utente abbia sempre segnalazione di quali comandi possono essere attivati a distanza.

**ATTENZIONE:** posizionare il dispositivo lontano da parti metalliche che possono compromettere il segnale radio.

**ATTENZIONE:** qualora non fosse possibile una netta separazione tra la bassa tensione (SELV) e la tensione pericolosa (230V), il dispositivo deve essere installato mantenendo una distanza minima di 4 mm tra le linee o cavi a tensione pericolosa (230V) e i cavi collegati al BUS KNX (SELV)!

Per la messa in funzione fare riferimento allo schema di collegamento (Fig. C). I morsetti (posti nella parte posteriore - Fig. D) sono numerati e il dispositivo deve essere cablatto nel seguente modo:

- 1. Alimentazione AUX (deve essere SELV)
- 2. Alimentazione AUX (deve essere SELV)
- 3. Contatto NA relè 1 (OUT1)
- 4. Contatto NA relè 2 (OUT2)
- 5. Comune relè OUT1 + OUT2
- 6. Ingresso 1 privo di potenziale (IN1)
- 7. Ingresso 2 privo di potenziale (IN2)
- 8. Comune IN1 + IN2

Il dispositivo è dotato di elementi di comando e visualizzazione posti nella parte posteriore (Fig. D):

- 9. LED di programmazione ETS
- 10. Tasto di programmazione ETS
- 11. Terminale di connessione BUS:

a. NERO: polo negativo

b. ROSSO: polo positivo

Un ulteriore elemento di visualizzazione è presente nella parte frontale: 12. LED RGB per illuminazione vano porta tessera (Fig. B)

Il dispositivo può essere installato su scatole da incasso tonde, quadrate e rettangolari (3 moduli). Codici Gewiss:  
• Tonde: GW24234, GW24234PM  
• Quadrata: GW24231  
• Rettangolari 3 moduli: GW24403, GW24403PM  
Il dispositivo viene fornito completo di placca e deve essere direttamente fissato sulla scatola da incasso, tramite le viti fornite in dotazione (Fig. E).

### MANUTENZIONE

Questo dispositivo è progettato per non necessitare di alcuna particolare attività di manutenzione. Per un'eventuale pulizia adoperare un panno asciutto.

### DATI TECNICI

Alimentazione	Via BUS KNX: 21 ÷ 32 V dc
	Corrente assorbita KNX: Max 10 mA a 29 V
	Alimentazione ausiliaria SELV: 12 - 24 V ac ± 10%, 50/60 Hz 12 - 32 V dc ± 10%
Ingressi	Corrente assorbita AUX: 30 mA a 24 V dc
	2 contatti privi di potenziale
Uscite a relè	Tensione di scansione: Vn = 5 V dc
	2 relè NA per connessione circuiti SELV
Elementi di visualizzazione	Max tensione di commutazione: 30 V dc / 24 V ac
	Max corrente di commutazione: 5 A (AC1) / 1 A (AC3)
	Max potere di commutazione: 150 W (AC1)
Elementi di programmazione	1 LED RGB per illuminazione vano porta tessera
	1 LED rosso per programmazione ETS
Ambiente di utilizzo	1 tasto per programmazione ETS
Materiale involucro	Interno, luoghi asciutti
	Materiale plastico: Base: PC-ABS Placca: tecnopolimero
Temperatura di funzionamento	-5° ÷ +45° C
Temperatura di stoccaggio	-20° ÷ +55° C
Umidità relativa (Non condensante)	Max 90%
Grado di protezione	IP20 (a placca montata)
	Direttiva RED 2014/53/UE Direttiva RoHS 2011/65/EU + 2015/863
Norme di riferimento	EN 63044-3
	EN 63044-5-1
	EN 63044-5-2
	EN 300 330
	EN 301 489-3 EN IEC 63000

### ENGLISH

- Device safety is only guaranteed when the safety and usage instructions are respected, so keep them handy. Make sure these instructions are received by the installer and end user.

- This product must only be used for the purpose for which it was designed. Any other form of use should be considered improper and/or dangerous. If in doubt, contact GSS (GEWISS Global Service & After Sales).

- The product must not be modified. Any modification will annul the warranty and may make the product dangerous.

- The manufacturer cannot be held liable for any damage if the product is improperly or incorrectly used or tampered with.

- Contact point indicated for the purpose of fulfilling the applicable EU directives and regulations:

GEWISS S.p.a. Via A. Volta, 1 - 24069 Cenate Sotto (BG) - Italy  
Tel.: +39 035 946 111 - qualitymarks@gewiss.com

**ATTENTION:** Disconnect the mains voltage before installing the device or carrying out any work on it.

If the crossed-out bin symbol appears on the equipment or packaging, this means the product must not be included with other general waste at the end of its working life. At the end of use, the user must deliver the product to a suitable recycling centre or return it to the dealer when purchasing a new product. Products ready for disposal and measuring less than 25cm can be consigned free of charge to dealers whose sales area covers at least 400m<sup>2</sup>, without any purchase obligation. Efficiently sorted waste collection designed to ensure the environmentally-friendly disposal of the used device, or its subsequent recycling, helps avoid any potentially negative effects on health and the environment, and also encourages the re-use and/or recycling of the construction materials. GEWISS actively takes part in operations that promote the correct salvaging and re-use or recycling of electric and electronic equipment.

### PACK CONTENTS

- 1 Transponder holder unit (base + plate)
- 2 self-threading fixing screws
- 1 User and Installation Manual

### GENERAL INFORMATION

The GW16892Cx transponder holder unit is a KNX device designed for access control that uses RFID-MIFARE® transponder technology. It is used to recognise transponder cards and notify the presence of supervision (e.g., reception). The transponder card must be inserted into the card holder slot in the front of the device.

The transponder holder unit can be installed on round, square or rectangular flush-mounting boxes.  
The device includes a KNX communication interface, two potential-free contact and two relays:

- Relay 1 (OUT 1): lock command or general use
  - Relay 2 (OUT 2): courtesy light, or general use
- The device, physical address, parameters and communication objects are configured using the ETS (Engineering Tool Software). The product database can be downloaded from www.gewiss.com.

The maximum number of group addresses the device can store is 250.  
The maximum number of associations between communication objects and group addresses the device can store is 250.

### FUNCTIONS

Front status LED  
An RGB bar at the top of the card holder slot indicates that the card is recognised and shows different (configurable) colours for signalling statuses and faults. In particular:

### STATUS NOTIFICATIONS

ACTION	DEFAULT COLOUR
Card recognised (welcome)	Green
Card removed (goodbye)	Blue
System code incorrect	Orange
Card ID not recognised	Red
Incorrect date (validity expired)	Yellow
Incorrect time (Entry time prohibited)	Magenta
Incorrect day of the week (Entry day prohibited)	Blue-Cyan
Card access invalid	White
Accesses finished (counter function)	Violet

### ASSEMBLY

**ATTENTION:** never connect the device to powered cables or to a 230V line!

**ATTENTION:** the device must be installed and commissioned by an enabled installer.

**ATTENTION:** the safety and accident prevention laws in force must be complied with.

**ATTENTION:** do not open the device. Any faulty devices must be sent to the competent service department.

**ATTENTION:** the KNX BUS is used to send remote commands to the system actuators. Always check that the remote controls do not create any hazardous situations and that the user is always aware of which controls can be remotely enabled.

**ATTENTION:** place the device at a distance from metallic parts which could compromise the radio signal.

**ATTENTION:** if it is not possible to clearly separate the low voltage (SELV) from the hazardous voltage (230V), the device must be installed at a minimum distance of 4 mm between the hazardous voltage (230V) lines or cables and the cables connected to the KNX BUS (SELV)!

For commissioning refer to the connection diagram (Fig. C). The terminals (on the rear - Fig. D) are numbered, and the device must be wired in the following way:

- 1. AUX power (must be SELV)
- 2. AUX power (must be SELV)
- 3. NO contact relay 1 (OUT1)
- 4. NO contact relay 2 (OUT2)
- 5. Relay common OUT1 + OUT2
- 6. Input 1 potential-free (IN1)
- 7. Input 2 potential-free (IN2)
- 8. Common IN1 + IN2

The device is equipped with command and display elements on the rear (Fig. D):

- 9. ETS programming LED
- 10. Button key for programming ETS
- 11. BUS connection terminal:
  - a. BLACK: negative pole
  - b. RED: positive pole

Another display element is on the front:  
12. RGB LED for lighting the card holder slot (Fig. B)  
The device can be installed on round, square or rectangular flush-mounting boxes (3 modules). Gewiss codes:  
• Round: GW24234, GW24234PM  
• Square: GW24231  
• Rectangular 3 modules: GW24403, GW24403PM  
The device is supplied complete with plate and must be fixed directly to the flush-mounting box using the screws supplied (Fig. E).

### MAINTENANCE

This device is designed in such a way that it requires no particular maintenance. If you want to clean it, use a dry cloth.

### TECHNICAL DATA

Power supply	Via KNX BUS: 21 ÷ 32V DC
	KNX absorbed current: Max 10 mA at 29 V
	SELV auxiliary power: 12 - 24 V AC ± 10%, 50/60 Hz 12 - 32 V DC ± 10%
Inputs	AUX absorbed current: 30 mA at 24 V DC
	2 potential-free contacts
Relay outputs	Scanning voltage: Vn = 5 V DC
	2 NO relays for SELV circuit connection
Display elements	Max switching voltage: 30 V DC / 24 V AC
	Max switching current: 5A (AC1) / 1A (AC3)
Programming elements	Max switching power: 150 W (AC1)
	1 RGB LED for lighting the card holder slot
Usage environment	1 red LED for ETS programming
	1 Button key for programming ETS
Casing material	Dry indoor places
	Plastic material: Base: PC-ABS Plate: technopolimero
Operating temperature	-5° - +45° C
	Storage temperature
Relative humidity (non-condensative)	Max. 90%
	Degree of protection
Reference Standards	RED Directive 2014/53/EU
	RoHS Directive 2011/65/EU + 2015/863
	EN 63044-3
	EN 63044-5-1
	EN 63044-5-2 EN 300 330 EN 301 489-3 EN IEC 63000

