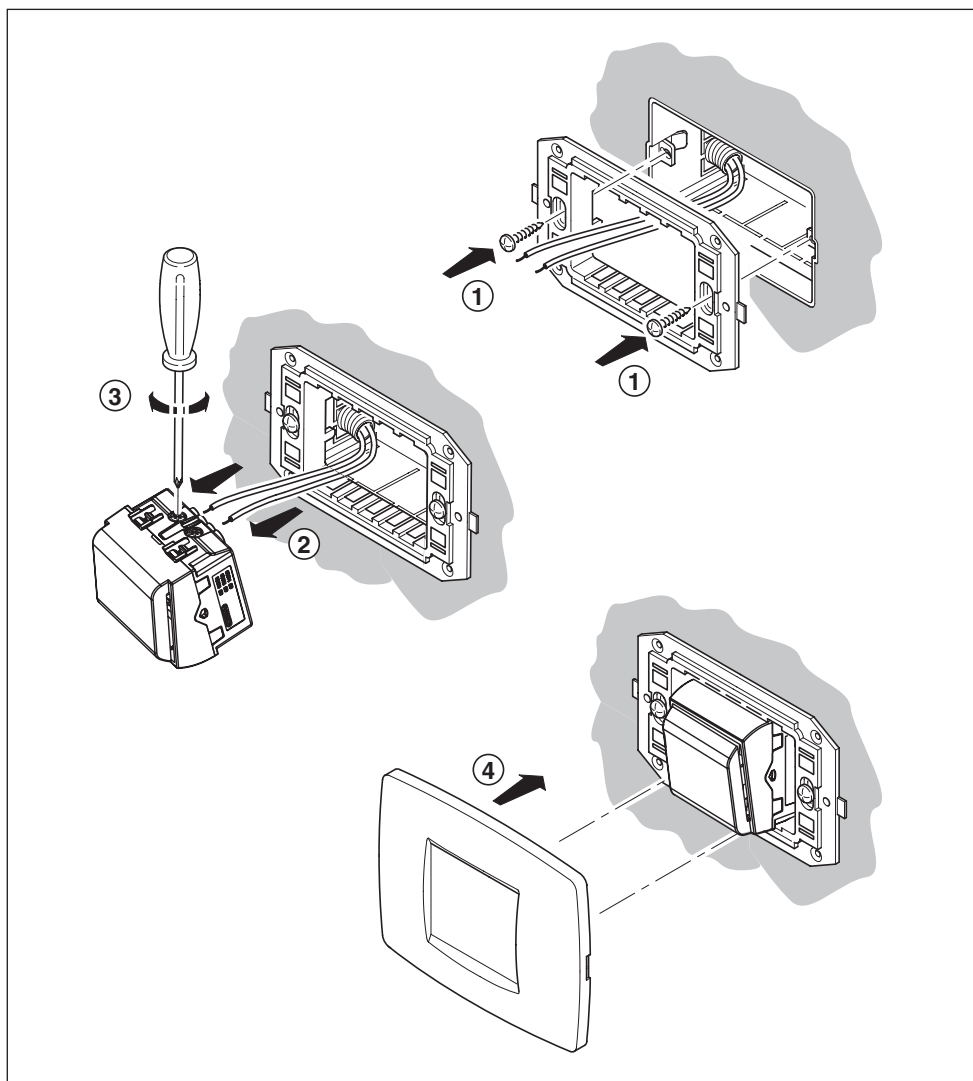
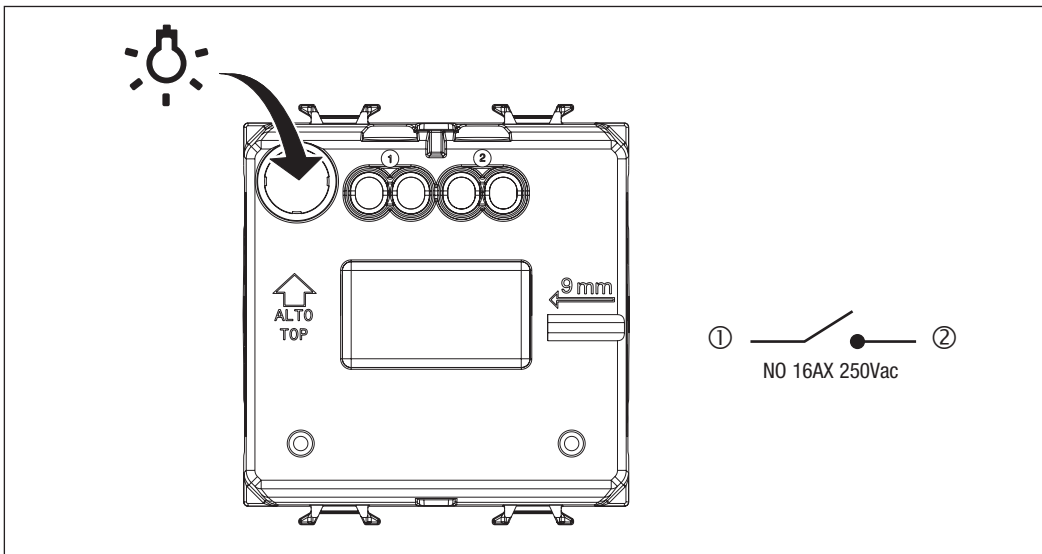




GW 10 039
GW 11 039
GW 12 039
GW 13 039
GW 14 039
GW 15 039





IT - Il simbolo del cassetto barrato, ove riportato sull'apparecchiatura o sulla confezione, indica che il prodotto alla fine della propria vita utile deve essere raccolto separatamente dagli altri rifiuti. Al termine dell'utilizzo, l'utente dovrà farsi carico di conferire il prodotto ad un idoneo centro di raccolta differenziata oppure di riconsegnarlo al rivenditore all'atto dell'acquisto di un nuovo prodotto. Presso i rivenditori con superficie di vendita di almeno 400 m² è possibile consegnare gratuitamente, senza obbligo di acquisto, i prodotti da smaltire con dimensioni inferiori a 25 cm. L'adeguata raccolta differenziata per l'avvio successivo dell'apparecchiatura dimessa al riciclaggio, al trattamento e allo smaltimento ambientalmente compatibile contribuisce ad evitare possibili effetti negativi sull'ambiente e sulla salute e favorisce il riempiego e/o riciclo dei materiali di cui è composta l'apparecchiatura. GEWISS partecipa attivamente alle operazioni che favoriscono il corretto riempiego, riciclaggio e recupero delle apparecchiature elettriche ed elettroniche.

AR - إذا كان الجهاز يحمل رمز سلة المهملات المشطوبة من الخارج أو على عوة التغليف، فهذا يعني وجوب التخلص من المنتج بعيداً عن النفايات العامة بانتهاء عمره التشغيلي. ويجب على المستخدم التوجه بالمنتج لمركز فرز النفايات أو إعادته للتاجر المختص عند شراء جهاز جديد. من الممكن شحن المنتجات اللّازم تكهيتها مجانباً (دون الإلزام بشراء واحد جديد) وذلك لتجار التجزئة اللّذين لديهم مركز بيع لا تقل مساحته عن 400 متر مربع، بشرطية أن يكون طول هذه المنتجات أقل 25 سم. جميع النفايات المصنفة بكفاءة عالية لهدف التخلص من المنتجات المستعملة بطريقة محافظة على البيئة، أو إعادة تدويرها لاحقاً، من شأنه المساهمة في حماية البيئة والأفراد من جراء الآثار السلبية المحتملة، فضلاً عن تحفيز عملية إعادة استخدام مواد التصنيع أو إعادة تدويرها. وتساهم شركة جويس بفعالية في العمليات المنوطة بتكبين الأجهزة الكهربائية والإلكترونية وإعادة استخدامها أو إعادة تدويرها بطريقة صحيحة وسليمة.

BE - Kalí na abstarpaníni cí na jeho úpakování zmechnán symbol zakresnená jadra dla smecia, gta značný, što produkt nelgá vykídnáť razam z iným agulým smecem u kančí trmíny vykarystánia. Karystalnín pavínan dastájľan adpravávaný produkt u centr sártoúki smecia abo vrtáťc jeho pradajúci pri nabúci novaga praduktá. Praduktú na utylizáciu mógúť bapstlna (bez abvazákau nabúcia novaga praduktá) dastájľajúca ú roznychní kramy z ploščaj gandľevája zby ne menš za 400m², kalí jany maocú pamer menš za 25 cm. Efektívne sarvávané zbráné smecia dla zkalagíchna bapstľená utylizácii adpravávanú prýlad dapamaúajúca pazbeňučú patnychná admoúnaga utylívaná na navakálné asrodíe u zdorúe mldeži, a takšama stymlujúcu paútrnaga vykarystánne i/abo peparapraúcu budúnychní materyjáľu. GEWISS prýmáe aktívny údel u apereáchní na pravíľny utylizácii u paútrnaga vykarystánno abo peparapraúcy elektrýchnaga i elektrónnaga abstarpannaga.

BG - Kogato vúrhu izdelieto ili opakovkata mu ima postaven etiket svs zacherknat koš za smet, sled iztichane na ekploatacionnija period na izdelieto to trávba da se odneli od drugite otađdyci. Potrebíteljata trávba da predađe izlyaloto ut potrebá izdelie v centrú za razdelno sýbirane na otađdyci ili da go vrúne na prodaváču pri zakúpuvane na novo izdelie. Izlyalote ut potrebá izdelia s razmery pod 25 cm mogat da se predađat bezplatno (i bez zadýľženje za pokupka na novo izdelie) na týrvočnici im drebnio, čyšto týrvočska plošć e ne po-malko ot 400 m². Efikasnata sistema za razdelno sýbirane na otađdyci u prirodosýobrazno izvedeđane ot potrebá na izpolzavane izdelia ili posleđavato im recyklirane sposobstvaz za predotvratvane na vózmožnite neblagopriatni vózdeystvija vúrhu okolnata sreda u zdoraveto na horaťa u stimulyrat povtorното izpolzavane na izdelia i/ili rešyklirane na materijalite, ot koťto te sa izraboteni. Firmata GEWISS aktivno učastva v meropriatija za podkrepá na pravilnoto zapazvane u povtorната upotreba ili rešyklirane na elektricnoe u elektrono oborudvane.

CS - Pokud se na vybalení či obalu objeví symbol přeškrtnuté popelnice, znamená to, že produkt po uplynutí své životnosti by neměl být likvidován do směsného odpadu. Uživatel musí odnést opotřebený produkt do sberného dvora nebo jej při nákupu nového odevzdat prodejci. Použitý produkt o rozměru menším než 25 cm mohou být bezplatně (bez nutnosti kupovat nový) odevzdný u obchodníkú s prodejní plochou větší než 400 m². Správné třídění a ekologická likvidace použitých zařízení nebo jejich následná recyklace pomáhají předcházet vzniku potenciálních negativních dopadů na životní prostředí a zdraví osob a podporují opakované použití anebo recyklaci použitých materiálů. Společnost GEWISS se aktivně účastní akcí na podporu správné likvidace, opakovaného použití a recyklace elektrického a elektronického zařízení.

DA - Symbolet med den overkýrsede skraldespand pá apparatet eller pá emballagen angiver, at produktet, ved endt levtid, skal bortskaffes separat fra andet affald. Produktet skal overdrages til et bemyndiget affaldsbehandlingscenter eller overdrages til forhandleren i forbindelse med køb af et nyt, tilsvarende produkt. Det er muligt at bortskaffe produkter med dimensioner på under 25 cm, gratis og uden pligt til køb af et nyt, gennem forhandler med forretningslokaler på mindst 400 m². En passende bortskaffelse af apparatet til senere genbrug, eller miljømæssig korrekt behandling og demolering heraf, er medvirkende til at forebygge eventuelle negative påvirkninger på miljø og helbred og fremmer genbrug af de materialer, som apparaturet består af. GEWISS deltager aktivt i handlingerne, som fremmer korrekt genbrug, genanvendelse og genvinning af elektriske og elektroniske apparaturer.

DE - Das Symbol der durchgestrichenen Mülltonne auf dem Gerät oder seiner Verpackung weist darauf hin, dass das Produkt am Ende seiner Nutzungsdauer getrennt von den anderen Abfällen zu entsorgen ist. Nach Ende der Nutzungsdauer obliegt es dem Nutzer, das Produkt in einer geeigneten Sammelstelle für getrennte Müllentsorgung zu deponieren oder es dem Händler bei Ankauf eines neuen Produkts zu übergeben. Bei Händlern mit einer Verkaufsfläche von mindestens 400 m² können zu entsorgende Produkte mit Abmessungen unter 25 cm kostenlos und ohne Kaufzwang abgegeben werden. Die angemessene Mülltrennung für das dem Recycling, der Behandlung und der umweltverträglichen Entsorgung zugeführten Gerätes trägt dazu bei, mögliche negative Auswirkungen auf die Umwelt und die Gesundheit zu vermeiden und begünstigt den Wiedereinsatz und/oder das Recyceln der Materialien, aus denen das Gerät besteht. GEWISS beteiligt sich aktiv an den Aktionen für die korrekte Wiederverwendung, das Recycling und die Rückgewinnung von elektrischen und elektronischen Geräten.

EL - To súbýbulo diaragmámenoú kóđu aporýmátián, ópu úpoteí epána sthí sukeúēi h sthí sukeúosi ths, upodeiknēi óti to prōiún sto télos ths diárkeias zōis ths prēpei va oullēgētai charistá upó ta upóloua aporýmátián. Sto télos ths chōsiē, o chōrētiē prēpei va analabēi va parabódeu to prōiún se éna katállilo kýntrio diaropomimēnēs oullōgēi h va to parabódeu ston antiprōtōsō katá thn agorá ólos mikrōtērōn prōiúnōn. S katasthótia polýhē va epifáneia mlhōrōn tōlychaitōn 400 m² mporei va parabodēi diorēan, charis kaima upochōrēsi va agorá álloyn prōiúnōn, ta prōiúnva ya diádeōn, me diastásēi mikrōtērē apō 25 cm. H eparkrī diaropomimēni oullōgēi, prokēymēni va ekeúēnēi h epimēni diadikáti anakúkwōsiē, epēdeúēnēsi kaima h parēlabōtikā subhariē diádeōsi ths sukeúsiē, subhállēi sthí aporými arhntikōn epistōseōn ya to peribállon h thn ygeiá h prōbei th epaparhrosmimōsiē h/ka anakúkwōsiē thn ulōkōn upó ta opoia apoteleita h sukeúēi. H GEWISS suymetēxi enērgá se drastirōtētes ths prōagōyn th stōstī epaparhrosmimōsiē, thn anakúkwōsiē h thn anakrēsi thn hlektrikōn kai hlektronikōn sukeúōn.

EN - If the crossed-out bin symbol appears on the equipment or packaging, this means the product must not be included with other general waste at the end of its working life. The user must take the worn product to a sorted waste centre, or return it to the retailer when purchasing a new one. Products for disposal can be consigned free of charge (without any new purchase obligation) to retailers with a sales area of at least 400m², if they measure less than 25cm. An efficient sorted waste collection for the environmentally friendly disposal of the used device, or its subsequent recycling, helps avoid the potential negative effects on the environment and people's health, and encourages the re-use and/or recycling of the construction materials. GEWISS actively takes part in operations that sustain the correct salvaging and re-use or recycling of electric and electronic equipment.

ES - El símbolo del contenido tachado, cuando se indica en el aparato o en el envase, indica que el producto, al final de su vida útil, se debe recoger separado de los demás residuos. Al final del uso, el usuario deberá encargarse de llevar el producto a un centro de recogida diferenciada adecuado o devolverlo al vendedor con ocasión de la compra de un nuevo producto. En las tiendas con una superficie de venta de al menos 400 m², es posible entregar gratuitamente, sin obligación de compra, los productos que se deben eliminar con unas dimensiones inferiores a 25 cm. La recogida diferenciada adecuada para proceder posteriormente al reciclaje, al tratamiento y a la eliminación del aparato de manera compatible con el medio ambiente contribuye a evitar posibles efectos negativos en el medio ambiente y en la salud y favorece la reutilización y/o el reciclaje de los materiales de los que se compone el aparato. GEWISS participa activamente en las operaciones que favorecen la reutilización, el reciclaje y la recuperación correctos de los aparatos eléctricos y electrónicos.

ET - Kui seadme või pakendi on läbikirjutatud prügikasti sümbol, siis tähendab see, et toodet ei tohi ära visata koos tavalise olmeprügiga. Kasutaja peab viima jäätmekäitlusesse antava toote sobivasse jäätmekogumiskupisti või tagastama selle uute tootmisteenistajale. Alla 25 cm mõõtetega jäätmekäitlusesse antavad tooted saab viia tasuta (ilma uue toote ostmise kohustuseta) jäämüügikohta, mille müügiala on vähemalt 400 m². Tuhus jäätmete liigiti kogumise kasutatud seadme keskkonnasõbralikku kõrvaldamiseks või materjali uuesti ringlusvõtmiseks aitab väetada kahjuliku mõju keskkonnale ja inimeste tervisele ning toetab materjalide korduvkasutust ja/või ringlusvõtet. GEWISS osaleb aktiivselt projektides, millega toetatakse õiget vabanemist elektri- ja elektronikaseadmetest ning nende taaskasutust või ringlusvõtet.

FI - Laitteessa tai pakkauksessa esiintyvä yllivivutun roska-astian symboli tarkoittaa, että käyttöön loputtua tuote on laiteltava erikseen muista jätteistä. Käytön loputtua käyttäjän tulee huolettaa siitä, että tuote toimitetaan asianmukaiseen keräyspisteeseen tai luovutetaan jälleenympärijälle uuden tuotteen hankkimisen yhteydessä. Myyntipinta-alaltaan vähintään 400 m²:n koksiokein jälleenympärijilleeseen on mahdollista jättää ilmaiseksi ulkomailtoitaan alle 25 senttimetri kokoisia, hävittävästi tuotettua ilman ostovelvoitetta. Asianmukaisesti suoritettui jätteiden erillistä käytöstä poistettun laitteen kierrättämiseksi sekä sen käsittelemiseksi ympäristöä raskastamatta tavalla auttaa välttämään mahdollisia haitallisia ympäristö- ja terveysvaikutuksia sekä helpottaa laitteen raaka-ainemateriaalin uudelleenkäyttöä tai jäi kierrätystä. GEWISS osallistuu aktiivisesti sähköisten ja elektronisten laitteiden asianmukaiseen uudelleenkäyttöön, kierrätykseen ja keräämisen tähtävään toimintaan.

FR - Le symbole du saison barré, là où il est reporté sur l'appareil ou l'emballage, indique que le produit en fin de vie doit être collecté séparément des autres déchets. Au terme de la durée de vie du produit, l'utilisateur devra se charger de le remettre à un centre de collecte séparée ou bien au revendeur lors de l'achat d'un nouveau produit. Il est possible de remettre gratuitement, sans obligation d'achat, les produits à éliminer de dimensions inférieures à 25 cm aux revendeurs dont la surface de vente est d'au moins 400 m². La collecte séparée appropriée pour l'envoi successif de l'appareil en fin de vie au recyclage, au traitement et à l'élimination dans le respect de l'environnement contribue à éviter les effets négatifs sur l'environnement et sur la santé et favorise le réemploi et/ou le recyclage des matériaux dont l'appareil est composé. GEWISS participe activement aux opérations favorisant le réemploi, le recyclage et la récupération des appareils électriques et électroniques.

GA - Más comhartha le bosca bruscair scríosta amach ar ár trealamh nó ar an bpaicéist, ciallaíonn sé seo nach cóir an tairge a chur isteach le bruscar ginearálta eile nuair atá in aiseal oibre caite. Caitfidh an t-úsáideoir an tairge caite a thabhairt chug ionad sártaí bruscar, nó é a chur ar ais chug an díoltóir nuair atá tairge uain a cheannach. Is féidir tairgi um dhúisáir a sheoladh sar a haise (gan iallach tairge uain a cheannach) chug díoltóirí a bhfuil líthair díola 400m² acu, más lú iad ná 25cm. Is cuidíid é bailiúchán sártaí bruscar uain dhúisáir gharis ar bhealach atá neamhdhóibhálach don timpeallacht, nó a athchúisáil dá éis sin, droch-thionchar ar an timpeallacht agus ar shlínte daoina a sheachaint, agus spreagann sé athúsáid agus/nó athchúisáil na n-ábhar tógála. Glacann GEWISS páirt ghníomhach in oibríochtaí a thacaíonn le tarrtháil cheart agus athúsáil nó athchúisáil ar threalamh léiteach agus léiteachrao.

HR - Ako na opremi ili pakiranju postoje simbol prekrizeno koža za smeće, to znači da se proizvod na kraju životnog vijeka ne smije odlagati s ostalim, običnim otpadom. Korisnik stari proizvod mora odnijeti u reciklažni centar ili ga vratiti trgovcu priklom kupovno proizvođa. Ako su manji od 25 cm, proizvodi koje treba zbrinuti mogu se besplatno predati (bez obveze kupnje novih proizvoda) trgovcima čiji je prodajni prostor ukupne površine najmanje 400 m².

Pravilno sortiranje i ekološko zbrinjavanje otpadnih uređaja, kao i njihovo kasnije recikliranje, pomaže pri očuvanju okoliša i ljudskog zdravlja te potiče ponovnu upotrebu i/ili recikliranje sirovina. GEWISS aktivno sudjeluje u pravilnom zbrinjavanju otpada i promiče ponovnu upotrebu ili recikliranje električne i elektroničke opreme.

HU - Az áthúzott külső feladate, ahol ez a termék elhelyezése a csomagolásnál megtilalható, az jelzi, hogy a terméket hasznos élettartama végén az egyéb hulladékoktól külön kell összegyűjteni. Mikor már nem használják, a felhasználónak jelzede, hogy a terméket eljuttassa a megfelelő, szelektív hulladékgyűjtőbe, vagy visszajárda a viszonteladónak, amikor egy új terméket megvásárol. A legalább 400 m² értékesítési területű viszonteladónak ingyen leadhatóak, vásárlási kötelezettség nélkül, a 25 cm-nél kisebb méretű, ártalmatlanítandó termékek. A megfelelő szelektív hulladékgyűjtéssel a már nem használt készülékek továbbá a környezetvédelmi szempontból megfelelő újrafelhasználásra, hulladékkezelésre és ártalmatlanításra, amivel elkerülhetőek az esetleges negatív környezeti és egészségkárosító hatások, valamint elősegíti a felszerelést alkotó anyagok újrafelhasználását és/vagy visszaforgatását. A GEWISS aktívan részt vesz azokban a műveletekben, melyek az elektronikus és elektronikus berendezések helyes begyűjtését, újrafelhasználását, és hasznosítását segítik elő.

KK - Жойылган себет таңбасы жадықты немесе бумада пайда болса, бул өнім қызмет мерзімі соңында басқа жалпы қалдықпен бірге тасталмау керектігін білдіреді. Пайдаланушы тоған енінді сұрыпталған қалдық орталығына тастауы керек немесе жаңа біреуін сатып алу кезінде оны бөлшектен сатушыға қайтарыңыз. Тасталатын өнімдер өлшемі 25 см кіші болса, кемінде 400 см² сатылым аймағына іне бөлшектен сатушыларға ақысыз (ешбір жаңа сатып алу міндеттемесінсіз) берілуі мүмкін. Пайдаланушы құрылысның ортаға сәйкес тастауға арналға тиімді сұрыпталған қалдық топтамасы немесе оның жүзіні қайта өңдеуі ортаға және адамдар денсаулығына ықпалым теріс әсерлерді болдырмауға көмектеседі және құрылыс материалдарын қайта пайдалануға немесе қайта өңдеуге мүмкіндік береді. GEWISS ұйымы әлептрлік және электрондық жадықты дұрыс сақтауға және қайта пайдалануға немесе қайта өңдеуге көмектестіні жұмыстарды белсенді түрде қолға алуға.

LT - Jei prietaisas ar pakuoje yra pažymėtas perbrauktu šiuo simboliu, reiškia, kad nebenaudojama prietaiso negalima išmesti su buitiniems atliekomis. Naudojotys nebenaudojamą prietaisą grąžinti į rūšiavimo atliekų centrą arba pirkdamas naują, senąjį grąžinti pardavėjui. Produktus galima grąžinti užtuoti nemokamai (be įsipareigojimo įsigyti naują produktą) pardavėjams, kurių pardavimų salų plotas sudaro bent 400 m², jei prietaisas nesvirija 25 cm dydžio. Efektyvus panaudojtu prietaisų surinkimas ir tolimasis perbrimas ne tik padeda sumažinti neigiamą poveikį aplinkai ir žmonių sveikatai, bet ir skatina pakartotinį statybinių medžiagų panaudojimą ir /arba perdirimą. „GEWISS“ aktyviai prisideda prie veiklos, skirtos surinkti ir tvolinėti perbrimus bei tik padeda sumažinti neigiamą poveikį aplinkai ir žmonių sveikatai, bet ir skatina pakartotinį statybinių medžiagų panaudojimą ir /arba perdirimą.

LV - Ja uz iekārtas vai tās iepakojuma redzams nosvītotrs atkritumu ainas simbols, tas nozīmē, ka šo priekti jākalpošanas mūža beigās nedrīkst izmest kopā ar pārējiem atkritumiem. Noliototā prece ir jānodod atkritumu šķirošanas centrā, vai jānodod atpakaļ tās mazumtirgotājam, brīdī, kad iegādājāties jaunu. Nulieto precī vai nodot uztīzēšanā bez maksas, jebkuram mazumtirgotājam ar tirzniecības platību vismaz 400m², ja to izmērs nepārsniedz 25cm. Efektīva un vide draudzīga savāktā, sākotnējo atkritumu uztīzācija vai to atzīzēšana nodrošina ietekmīgu ietekmi uz apkārteju vidē un cilvēku veselību, un veicina celtniecības materiālu atzīzēšanu izmantošanai un/vai pārstrādā. Uzņēmums GEWISS aktīvi atbalsta pareizu elektrisko un elektronisko iekārtu uztīzēšanu un atzīzēšanu izmantošanai vai pārstrādā.

MT - Jekk is-simbolu tal-kontenitor tal-isgart magħtuh jidher fuq it-tagħmir jew l-imballagg, dan ifisser li l-prodott ma għandux jiġi inkluż ma' skart iher generali fi tmien ic-ċiklu tal-hajja tiegħu. L-utent għandu jidher l-prodott għad f'centru tal-isgart magħzlu, jew jirritornah lili-bejjiegħ ma jistri iher oħro. L-prodotti għar-rimi jistgħu jiġu kkonsenjati mingħajr has mingħajr l-ebda oħroġ ta' xiri għad lili-bejjiegħ b'żona ta' bejgħ ta' mill-anqas 400m², jekk ikun fihom anqas minn 25cm. Għir effiċjent tal-isgart magħzlu għar-rimi favur l-ambjent tal-apparat użat, jew ir-riċiklagġ sussegwenti tiegħu, jgħin biex jevita l-effetti negattivi potenzjali fuq l-ambjent u s-saħna tan-nies, u jinkoraġġixxi l-użu mill-ġdid u/w jew ir-riċiklagġ tal-materjali tal-konstruzzjoni. GEWISS tiegħu sehem b'mod attiv f'operazzjonijiet li jostnu l-irkupru korrett u l-użu mill-ġdid jew ir-riċiklagġ ta' tagħmir elettriku u elettroniku.

NL - Het symbool van de doorstreepte afvalbak, dat er op het toestel of de verpakking staat, geeft aan dat het product aan het einde van de nuttiege levensduur niet samen met het andere afval mag worden afgevoerd. Na gebruik dient de gebruiker het product naar een geschikt centrum voor gescheiden inzameling te brengen of het aan de verkoper terug te geven bij aankoop van een nieuw product. Bij verkopers met een verkoopruimte van tenminste 400 m² kunt u de te verwerken producten die kleiner zijn dan 25 cm gratis inleveren zonder afnameverplichting. De gescheiden inzameling van het afgedankte toestel en de milieuvriendelijke recycling, verwerking en verwijdering ervan dragen bij tot het voorkomen van mogelijke schadelijke effecten op het milieu en de gezondheid en bevordert het hergebruik en/of het recylen van de materialen waaruit het toestel bestaat. GEWISS neemt actief deel aan de activiteiten die het correcte hergebruik, recylen en terugwinning van elektrische en elektronische apparatuur bevordert.

NO - Symbolet med søppelkasse med kryss over, når det finnes på apparatet er emballagen, angir at produktet på slutten av livetiden må samles inn separat og ikke kastes sammen med husholdningsavfall. På slutten av livetiden er man ansvarlig for å levere produktet til et egnet oppsamlingsenter for spesialavfall, eller returnere det til forhandleren når du kjøper et nytt produkt. Hos forhandleren med et butikkareal på minst 400 m² kan man levere inngitt, uten krav til kjøp, produkter som skal avhendes, så fremt de er mindre enn 25 cm. Riktig kildesortering av apparatet for oppsamling av utrangert utstyr for gjenvinning, behandling og miljøvennlig avhending, bidrar til å forhindre negative miljø- og helseproblemer, og fremmer gjenbruk og/eller resiklaging av materialer som utstyret består av. GEWISS deltar aktivt i aktiviteter som fremmer riktig gjenbruk, resiklering og gjenvinning av elektrisk og elektronisk utstyr.

PL - Symbol przekreślonego pojemnika na śmieci umieszczony na urządzeniu lub opakowaniu wskazuje, że po upływie okresu eksploatacji nie wolno wyrzucać produktu do zwykłych pojemników na odpady, lecz należy poddać go oddzielnej utylizacji. Po upływie okresu eksploatacji, na użytkownika spoczywa obowiązek przekazania produktu do odpowiedniej placówki zbierającej odpady lub dostarczenia go sprzedawcy w przypadku nabycia nowego produktu. Produkty do utylizacji o wymiarach nieprzekraczających 25 cm można bezpłatnie przekazać do sprzedawców dysponujących powierzchnią handlową o wielkości przynajmniej 400 m², bez obowiązku zakupu nowych urządzeń. Selektywna zbiórka odpadów umożliwiającą skierowanie do recyklingu, przetworzenia i unieszkodliwienia w sposób przyjazny dla środowiska urządzenia wycofanych z użycia, przyczynia się do uniknięcia ewentualnych negatywnych skutków dla środowiska i dla zdrowia oraz umożliwia ponowne wykorzystanie i/lub recykling materiałów, z których wykonano urządzenia. GEWISS uczestniczy aktywnie w działaniach mających na celu prawidłową utylizację, recykling i odzysk urządzeń elektrycznych i elektronicznych.

PT - O símbolo do conteúdo de lixo barrado com uma cruz, afixado no equipamento ou na embalagem, indica que o produto, no fim da sua vida útil, deve ser recolhido separadamente dos outros resíduos. No final da utilização, o utilizador deverá entregar de graça o produto num centro de recolha seletiva adequado ou de devolve-lo ao revendedor no ato da aquisição de um novo produto. Nos superfícies de venda com, pelo menos, 400 m², é possível entregar gratuitamente, sem obrigação de compra, os produtos a eliminar com dimensão inferior a 25 cm. A adequada recolha diferenciada para dar início à reciclagem, ao tratamento e à eliminação ambientalmente compatível, contribui para evitar possíveis efeitos negativos ao ambiente e é saudável e favorece a reutilização e/ou o reciclagem dos materiais que constituem o aparelho. A GEWISS participa ativamente das operações que favorecem a reutilização, o reciclagem e a recuperação adequada dos aparelhos elétricos e eletrônicos.

RO - În cazul în care este aplicat pe echipament sau pe pachet semnul de gunoi bătut, acesta indică faptul că produsul trebuie să fie separat de altele deșeurile la sfârșitul duratei sale de viață în vederea eliminării. La sfârșitul utilizării, utilizatorul trebuie să încadreze produsul unui centru de reciclare diferențiat corespunzător sau să îl returneze distribuitorului dacă achiziționează un produs nou. În cazul distribuitorilor cu o suprafață de vânzare de cel puțin 400 m², este posibilă încredințarea gratuită a produselor de eliminat cu dimensiuni sub 25 cm, fără obligația de a efectua o achiziție. Colectarea diferențiată în vederea trimerii ulterioare a dispozitivelor către centrele de reciclare, tratare și eliminare contribuie la prevenirea efectelor potențiale negative asupra mediului și sănătății și promovează reutilizarea și/sau reciclarea materialelor care intră în alcătuirea echipamentului. GEWISS participă activ la activitățile care promovează reutilizarea corectă, reciclarea și recuperarea echipamentelor electrice și electronice.

RU - Наличие на приборе или упаковке символа перечеркнутого мусорного бака указывает о том, что отслужившее изделие должно утилизироваться отдельно от обычных бытовых отходов. Пользователь обязан сдать отслужившее изделие в надлежащий пункт раздельной утилизации отходов или передать его в розничную торговую организацию при покупке нового изделия. Розничные торговые организации с торговой площадью более 400 м² принимают на утилизацию бесплатно, без обязательства совершения покупки, изделия с размерами до 25 см. Правильная раздельная утилизация приборов с их последующим направлением на вторичную переработку или экологически безопасное захоронение позволяет уменьшить негативные воздействия на окружающую среду и здоровье людей и способствует повторному использованию материалов, из которых сделан прибор. GEWISS принимает активное участие в мероприятиях по обеспечению правильной вторичной переработки и утилизации электрического и электронного оборудования.

SK - Ak sa na zariadení alebo obale vyskytuje symbol prečrtnutého odpadkového koša, znamená to, že výrobok nesmie byť po ukončení jeho životnosti zahrnutý do iného všeobecného odpadu. Používateľ musí vziať spotrebovaný výrobok do strediska triedeného odpadu alebo ho vrátiť obchodníkov pri kúpe nového výrobku. Výrobky na zniesenie je možné bezplatne (bez povinnosti akéhokoľvek nového nákupu) vrátiť obchodníkom s predajnou plochou najmenej 400 m², ak merajú merej ako 25 cm. Efektívny brez triedeného odpadu na ekologickú likvidáciu alebo ďalšiu recykláciu použitého zariadenia pomáha pri prevencii možných negatívnych dopadov na životné prostredie a zdravie obyvateľstva a podporuje opätovné použitie a/alebo recykláciu konštrukčných materiálov. Spoločnosť GEWISS sa aktívne podieľa na činnostiach, ktoré podporujú správne zúžitkovanie a opätovné použitie alebo recykláciu elektrických a elektronických zariadení.

SL - Če je na opreml ali na embalaži simbol prečrtnanega smetnjaka, to pomeni, da izdelka ob koncu življenjske dobe ni dovoljeno vključiti skupaj s splošnimi odpadki. Uporabnik mora odstraniti izdelek odnesen v center za ločeno zbiranje odpadkov, ali pa ga ob nakupu novega izdelka vrniti trgovcu. Izdelki, ki jih je treba odstraniti, je mogoče brezplačno (brez obveznosti nakupa) izročiti trgovcem, ki imajo vsaj 400 m² prodajnih površin – pod pogojem, da izdelek meri manj kot 25 cm. Učinkovit sistem ločenega zbiranja odpadkov za GEWISS prijazno odstranjevanje odsluženih naprav in recikliranje pomaga pri omejevanju negativnega vpliva na okolje in zdravje ljudi, ter spodbuja ponovno uporabo oz. recikliranje surovin. GEWISS aktivno sodeluje pri dejavnostih v podporo pravilnemu zbiranju ter ponovni uporabi oz. recikliranju električne in elektronske opreme.

SV - Symbolen med den överkorsade soppnanen på apparaten eller på förpackningen betyder att produkten vid slutet av dess livslängd ska källsorteras separat från annat avfall. Efter användningen, ska användaren lämna in produkten till ett lämpligt källsorteringscenter eller återlämna den till återförsäljaren då han köper en ny produkt. Hos återförsäljaren med en försäljningsyta på minst 400 m² går det att gratis återlämna produkter att källsortera, utan skyldighet att köpa en ny produkt, om de är mindre än 25 cm. En lämplig källsortering av den gamla apparat för återvinning, behandling och miljövänligt bortskaffande bidrar till att undvika potentiella negativa effekter på miljön och hälsorisker och främjar återanvändningen och/eller återvinningen av material som apparaten består av. GEWISS deltar aktivt i åtgärder som främjar en korrekt återanvändning, återvinning och återställning av elektriska och elektroniska apparater.

TR - Ekipman ya da ambalaj üzerinde çarpı bulunan çöp kovası sembolü var ise, bu sembol ürünün çalısma süresi bitiminde diğer genel atıklar arasına dahil edilmemesi gerektiğini anlamanı getirmektedir. Kullanıcı eskiyen ürünü bir atık ayırma merkezine götürmelidir ya da yeni ürün alırken satış noktasında teslim etmelidir. Bertaraf edilecek ürünler, ebatlarının 25 cm'den az olması halinde (yenisi satın alma zorunluluğundan önce) 400 m²'lik bir satış alanı içersinde satıcılara ücretsiz olarak teslim edilebilir. Kullanılan cihazın çevre dostu bir şekilde bertaraf edilmesini yenilik etkin bir ayarınmış etkin atık toplama uygulaması ya da cihazın geri dönüştürülmesi, insanlar ve çevre üzerindeki olası olumsuz etkileri gidermeye yardımcı olmak ve insan malzemesini yeniden kullanılması ve/veya geri dönüştürülmesini teşvik etmektedir. Gewiss, elektrikli ve elektronik ekipmanların diğer bir şekilde kurtarılması ve yeniden kullanılması veya geri dönüştürülmesini yardımcı olan çalısma larında etkin olarak yer almaktadır.

ZH - 如果设备或包装上带有打叉的垃圾桶符号, 则表示产品使用寿命到期后不得与其他普通废品混合处置。用户必须将废旧产品送往垃圾分类中心, 或在购买新产品时将废旧产品交还零售商。如果废弃产品的尺寸在25 cm以内, 可免费交给销售面积在400 m²以上的零售商 (无需购买新设备)。通过高效的废品分类收集进行废旧设备的环保处置或后续循环利用, 有助于避免对环境 and 人类健康造成潜在的不利影响, 并鼓励人们反复利用和/或循环利用建筑材料。GEWISS积极投身反复利用或循环利用电子和电气设备的举措。



IT Seguire le istruzioni e conservare per la consegna all'utente finale. Evitare qualsiasi uso improprio, manomissioni e modifiche. Rispettare le vigenti norme sugli impianti. **AR** التسلّم إلى المستخدم النهائي. تجنب أي سوء استخدام أو عبث أو إجراء تعديلات. التزم بالنشر بتعليمات السلامة فيما يتعلق بالبنظام. **BE** Прочитайте внимательно инструкции и соблюдайте все правила безопасности при выполнении работ. Соблюдайте все предостережения и инструкции. **BG** Следвайте тези инструкции и ги съобразявайте на безопасно място до достъпката им до крайния потребител. Избягвайте всякаква неправилна употреба, поддръжане и изменения. Спазвайте действащите разпоредби относно системите. **CS** Postupujte podle instrukcí a uschovejte je za účelem dodávky konečným uživateli. Využívejte je jakékoliv nespřávného použití, neobdobné manipulace a úprav. Dodržujte aktuální platné předpisy týkající se těchto systémů. **DA** Følg anvisningerne og gem dem til videregive til slutbrugeren. Undgå enhver ukorrekt brug og ændringer. Undgå enhver ukorrekt brug og ændringer. Overhold de gældende regler for anlæggene. **DE** Befolgen Sie die Anweisungen und bewahren Sie diese für ein Weitergabe an den Endbenutzer auf. Unsachgemäßer Gebrauch, Manipulationen und Änderungen sind zu vermeiden. Beachten Sie die für die Anlagen geltenden einschlägigen Normen. **EL** Ακολουθήστε τις οδηγίες και φυλάξτε τις για να τις παραδώσετε στον τελικό χρήστη. Αποφύγετε κάθε ακατάλληλη χρήση, παρεμβάσεις και τροποποιήσεις. Τηρείτε τους ισχύοντες κανονισμούς στις εγκαταστάσεις. **EN** Follow the instructions and keep them safe for delivery to the end user. Avoid any misuse, tampering and modifications. Comply with the current regulations regarding the systems. **ES** Respetar las instrucciones y conservaras para la entrega al usuario final. Evitar todo uso impropio, alteraciones y modificaciones. Respetar las normas vigentes sobre las instalaciones. **ET** Järgige juhiseid ja hoidke need lõppkasutaja tarvis ohutus kohas. Vältige väärkasutust, ümberaetmist ja muudatusi. Järgige süsteemide kohta kehtivaid nõudeid. **FI** Noudata ohjeita ja säilytä ne laitteiden lopputkäyttäjälle luovuttamista varten. Vältä virheellistä käyttöä, laitteiston peukaloitinta ja muutosten tekemistä siihen. Noudata laitteistojä koskevia voimassa olevia säännöksiä. **FR** Observer les consignes et les conserver pour la livraison à l'utilisateur final. Éviter tout usage impropre, intervention illicites et modifications. Respecter les normes en vigueur sur les installations. **GA** Lean na treochra agus coinneigh sábháilte iad ar mhaithe le bheith chrua ar aghaidh chun an úsáideoir deiridh. Na déan iad a mí-úsáid, cuir isteach orthu ná iad a mhódhú. Cloigh leis na rialacháin atá i bhfeidhím fág láthair maidir leis na córais. **HR** Slijedite upute i čuvajte ih na sigurnom mjestu kako biste ih mogli isporučiti krajnjem korisniku. Izbjegavajte nepravilan način upotrebe, neovlašteno mijenjanje i izmjene. Pridržavajte se trenutno važećih propisa po pitanju sustava. **HU** Kövesse az utasításokat és őrizze meg azokat a végfelhasználónak történő átadásig. Kerülje a helytelen használatot, a változtatásokat és módosításokat. A rendszerre vonatkozó érvényben lévő szabályozásokkal összhangban járjon el. **KK** Нукундуларды орынданга және оны түпк пайдаланушыға жеткізу үшін қауіпсіз жерде сақтаңыз. Кез келген дұрыс пайдаланбауға, жасанды көшірмесін жасауға және құрылымды өзгертуге бол жерменіз. Жүйелерге қатысты ағылдары ережелерді ұстаныңыз. **LT** Laikykites instrukcijų ir pasidėkite jas saugioje vietoje, kad galėtumėte perduoti galutiniam naudotojui. Venkite netinkamą naudojimą, neleistiną pakeitimų ir modifikacijų. Laikykites galiojančių taisyklių, susijusių su sistemomis. **LV** Nemiet vēj instrukcijas un saglabājiet tās, lai nodotu tās gada lietotājam. Izvairieties no jebkādas ļaunprātīgas izmantošanas, viltosānas un modifikācijām. Rīkojieties saskaņā ar spēkā esošajiem noteikumiem, kas attiecas uz šo sistēmu. **MT** Segwi l-istruzzjonijiet u zommhom sikuri għall-kunsinna illi-utent aħbari. Evita kwalunkwe użu hażin, taġbħis u modifika. Kun konformi mar-regolamenti attwali fir-riġward tas-sistemi. **NL** Volg de instructies en bewaar ze voor de aflevering aan de eindklant. Vermijd elk oneigenlijk gebruik, gesleutel en wijzigingen. Neem de bestaande normen op de de installaties in acht. **NO** Følg instruksene og oppbevar de for å overlevere de til slutbrukeren. Unngå uegnet bruk, tulling eller endringer. Respekter normene som gjelder for anleggene. **PL** Postępowaj zgodnie z instrukcjami i przechowywaj je zgodnie z zasadami bezpieczeñstwa w celu dostarczenia do użycownika koñcowego. Nie dopuszczaj do użycia niezgodnego z przeznaczeniem, naruszania ani wprowadzania zmian. Przeszczęgać przepisów obowiązujacych obecnie w odniesieniu do systemów. **PT** Siga as instruções e guarde-as para entrega ao utilizador final. Evite qualquer uso indevido, violações e modificações. Cumpra com os regulamentos em vigor em matéria de sistemas. **RO** Respectați instrucțiunile și păstrați-le într-un loc sigur pentru a le putea înmâna în stare nealterată utilizatorului final. Evitați utilizarea necorespunzătoare și efectuarea de modificări. Respectați reglementările în vigoare privind sistemele. **RU** Соблюдайте требования инструкции, сохраняйте инструкцию для ее передачи конечному потребителю. Не допускайте ненадлежащего использования, вмешательства и изменений конструкции. Соблюдайте действующие правила эксплуатации электроустановок. **SK** Postupujte podľa inštrukcií a uschovejte ich na účel dodávky konečným používateľom. Využívať je akékoľvek nespřávného použitia, neobdobné manipulácie a úprav. Dodržiavajte aktuálne platné predpisy týkajúce sa týchto systémov. **SL** Upoštevajte navodila in jih skrbno hranite, da jih boste lahko predali končnemu uporabniku. Izogibajte se napacni uporabi, ponarejanju in kakršnim koli spremembam. Upoštevajte veljavne predpise o sistemih. **SV** Følj instruksjonerna och förvara dem för överlämning till slutanvändaren. Undvik all slags olämplig användning, manipulering och ändringar. Respektera gällande lagstiftning för systemen. **TR** Talimatları takip edin ve son kullanıcısına teslim etmek üzere güvenli bir şekilde saklayın. Herhangi bir hatalı kullanımdan, kurcalamaktan ve değişiklikler yapmaktan kaçının. Sistemlere ilişkin yürürlükteki düzenlemelere uyun. **ZH** 遵循相关指示, 并将其安全交付至最终用户手中。避免任何误用、篡改和修改。符合现行的系统相关规定。

Punto di contatto indicato in adempimento ai fini delle direttive e regolamenti UE applicabili:

Contact details according to the relevant European Directives and Regulations:

GEWISS S.p.A. Via D.Bossetti, 1 IT-24069 Cenate Sotile (BG) Italy tel: +39 035 946 111 E-mail: qualitymarks@gewiss.com

According to applicable UK regulations, the company responsible for placing the goods in UK market is:

GEWISS UK LTD - Unity House, Compass Point Business Park, 9 Stocks Bridge Way, ST IVES

Cambridgeshire, PE27 5JL, United Kingdom tel: +44 1954 712757 E-mails: gewiss-uk@gewiss.com

Punto di contatto indicato in adempimento ai fini delle direttive e regolamenti UE applicabili:

Contact details according to the relevant European Directives and Regulations:

GEWISS S.p.A. Via D.Bossetti, 1 IT-24069 Cenate Sotile (BG) Italy tel: +39 035 946 111 E-mail: qualitymarks@gewiss.com

According to applicable UK regulations, the company responsible for placing the goods in UK market is:

GEWISS UK LTD - Unity House, Compass Point Business Park, 9 Stocks Bridge Way, ST IVES

Cambridgeshire, PE27 5JL, United Kingdom tel: +44 1954 712757 E-mails: gewiss-uk@gewiss.com



+39 035 946 111

8:30 - 12:30 / 14:00 - 18:00

lunedì - venerdì / monday - friday



www.gewiss.com

