

CHORUSMART



Паметен приклучок ZigBee

Spinë inteligjente ZigBee

Pametna vtičnica ZigBee

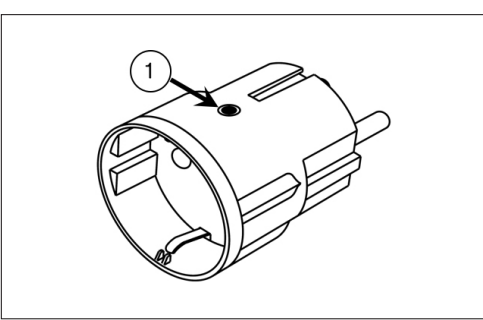
Smart Plug ZigBee

قابس ذكي بتكنولوجيا زيغبي

Akilli Priz ZigBee



GWA1526



МАКЕДОНСКИ

- Безбедноста на уредот е загарантирана само доколку се почитува упатството за безбедност и употреба, затоа придржувajte се до истото. Проверете дали ова упатство е добиено од инсталтерот и крајниот корисник.

- Овој производ мора да се користи само за целите за кои е наменет. Која било друга употреба треба да се смета за несоодветна и/или опасна. Во случај на сомнеж, контактирајте ја службата за техничка поддршка на GEWISS SAT.

- Производот не смее да се менува. Секоја измена ќе ја поништи гаранцијата и може да го направи производот опасен.

- Производителот не може да биде одговорен за како било оштетување ако производот е неправилно користен или менуван.

- Податоци за контакт во согласност со релевантните европски директиви и регулативи:

GEWISS	GEWISS Via Volta, 1 IT-24069 CENATE SOTTO тел. +39 035 946 111 – qualitymarks@gewiss.com
---------------	--

СОДРЖИНА НА ПАКУВАЊЕТО

1 ZigBee Паметен приклучок
1 Упатство за инсталирање и употреба

КРАТОК ОПИС

ZigBee Паметниот приклучок е адаптер за ШУКО приклучоци. Ја мери апсорбираната моќност и овозможува активирање/деактивирање на електричниот уред поврзан со 10А реле. Адаптерот може да се управува преку радио од други уреди на системот ZigBee, или преку локалното копче/LED светло.

Уредот е опремен со (слика **A**): 1 повеќенаменско копче/LED светло

ФУНКЦИИ

Уредот ги извршува следниве функции:

Активирање/деактивирање на оптоварување

Уредот го префрла излезното реле откако ќе добие команди од ZigBee или локалното копче/LED светло. Кога ќе ја прими командата „Вклучено“, или ако се детектира присуство од страна на ZigBee сензорот за присуство/времетраење, уредот го затвора релејниот контакт за да го напојува излезот, а кога ќе ја прими командата „Исклучено“ или „нема присуство“, контактот се отвора; кога ќе ја прими командата „Префрлање“, уредот го менува тековниот статус на релето.

Управување со амбиент.

Уредот може да меморира и прикажува амбиенти поврзани со статусот на ВКЛУЧЕНО или ИСКЛУЧЕНО на релето. За да го поврзете статусот на Паметниот приклучок со амбиентот, наведете го излезот до потребниот статус (ВКЛУЧЕНО/ИСКЛУЧЕНО) пред да го меморирате.

Мерење на потрошувачка

Паметниот приклучок има мерач на напон и струја, и може да ги пренесува (преку ZigBee) измерените вредности на моменталната потрошувачка на струја, потрошената енергија, напон, струја, мрежна фреквенција и фактор на моќност.

МРЕЖНА КОНОИГУРАЦИЈА

Приклучување на мрежата

За да додадете Паметен приклучок (со фабрички поставки) на постоечка ZigBee мрежа, едноставно приклучете го во струја. Тој автоматски ќе

започне со пребарување на мрежата ZigBee за да се поврзе (најмногу 15 минути). Осигурајте се дека мрежата ZigBee е отворена (активирано дозволено приклучување). За време на фазата на пребарување, копчето/LED светлото ќе трепка ЦРВЕНО секоја секунда (или ЖОЛТО ако почетниот статус на LED светлото е ЗЕЛЕНО). Кога уредот ќе се поврзе со мрежата, пребарувањето завршува и копчето/LED светлото прекинува да трепка и се исклучува (или се враќа на ЗЕЛЕНО доколку тоа било неговата почетна боја).

Фабричко ресетирање

Во случај на неправилна работа, или пред користење на уредот во нова ZigBee мрежа, истиот мора да се ресетира.

За фабричко ресетирање на уредот и враќање на фабричките поставки:

- Притиснете го копчето/LED светлото на Паметниот приклучок и задржете го околу 15 секунди додека LED светлото да почне постојано да свети ЦРВЕНО, потоа отпуштете го.
- ВНИМАНИЕ: не го отпуштајте копчето/LED светлото при првото или двојното црвено трепкање. Доколку погрешите, повторете ја постапката.
- Проверете дали копчето/LED светлото на Паметниот приклучок се вклучува накратко по редослед ЖОЛТО → ЗЕЛЕНО → ЖОЛТО → ЗЕЛЕНО → ИСКЛУЧЕНО. Не го исклучувајте уредот од струја за време на оваа фаза.
- По фабричкото ресетирање, Паметниот приклучок ќе почне да ја бара ZigBee мрежата за да се поврзе. Фазата на пребарување е означена со трепкање на црвено (или жолто, доколку првичниот статус на LED светлото било зелено) на копчето/LED светлото.

Уредот се враќа на фабричката конфигурација, со бришење на сите поврзувања и податоци поврзани со ZigBee мрежата, со којшто претходно биле поврзани.

СОЗДАВАЊЕ/БРИШЕЊЕ НА ПОВРЗУВАЊА
Поврзувањата и функциите на апликацијата може да се конфигурираат со помош на софтвер, или локално (преку локалното копче/LED светло). Детални информации за параметрите за конфигурација и нивните вредности се дадени во техничкото упатство за софтверот Алатка за стартување на ZigBee (www.gewiss.com).

Сензор за амбиент-присуство на поврзување вклучено/исклучено (EZ Target режим)

За поврзување на Паметниот приклучок со најмалку еден уред на ZigBee кој испраќа команди вклучено/исклучено, амбиенти или сензори за присуство на ZigBee:

- Притиснете го копчето/LED светлото на Паметниот приклучок и задржете го околу 10 секунди додека LED светлото двапати да трепне ЦРВЕНО, потоа отпуштете го.
- Проверете дали копчето/LED светлото на Паметниот приклучок двојно трепка ЦРВЕНО на секои 3 секунди; во спротиво, повторете ја постапката од точка 1.
- Делувајте на сензорот кој сакате да го поврзете со Паметниот приклучок и, доколку е можно, проверете дали поврзувањето е успешно.
- Почекајте копчето/LED светлото за статус да запре со двојно трепкање ЦРВЕНО (завршување на идентификацијата). Фазата за идентификација вообичаено завршува со поврзување на сензорот; во спротивно, причекајте 3 минути од моментот на активирање.

За бришење на сите поврзувања извршени од уредот, потребно е фабричко ресетирање.

Мерење на поврзувањето на потрошена/произведена енергија (EZ Режим на иницирање)

За поврзување на Паметниот приклучок со најмалку еден уред на ZigBee којшто врши визуелизација на броилата за потрошена/произведена енергија:

- Активирајте го режимот за идентификација на уредот за визуелизација којшто сакате да го поврзете со Паметниот приклучок.
- Притиснете го копчето/LED светлото на Паметниот приклучок и задржете го околу 5 секунди додека LED светлото да трепне ЦРВЕНО, потоа отпуштете го.
- Проверете дали копчето/LED светлото на Паметниот приклучок трепка ЦРВЕНО на секои 3 секунди, укажувајќи на фаза на пребарување на компатибилен уред; во спротивно, повторете ја постапката од точка 2.
- Доколку поврзувањето е успешно, или ако времето на пребарување на компатибилниот уред е изминато (3 минути), копчето/LED светлото ќе прекине да трепка ЦРВЕНО.

ФУНКЦИИ НА ЛОКАЛНОТО КОПЧЕ/LED СВЕТЛОТО
Локалното копче/LED светлото не само што ги активира функциите за поврзување и фабричко ресетирање, туку исто така се користи за директно префрлање на излезното реле, менувајќи го неговиот статус со секое притискање.
Копчето/LED светлото, исто така, делува како индикатор на статусот:

Копче/LED светло	Опис
исклучено	отворено реле, деактивиран излез
зелено	затворено реле, активиран излез
единачно трепкање црвено (на секоја секунда)	приклучување: пребарување на ZigBee мрежата во тек
единачно трепкање црвено (на секои 3 сек.)	поврзување: пребарување на компатибилен уред во тек (EZ Режим на иницирање)
двојно трепкање црвено (на секои 3 сек.)	поврзување: фаза на идентификација во тек (EZ Target режим)

ЗАБЕЛЕШКА: сите црвени сигнали реално ќе бидат жолти ако LED светлото првично било зелено.

ПОСТАПУВАЊЕ ПРИ НЕУСПЕШНО НАПОЈУВАЊЕ И РЕСЕТИРАЊЕ

При пад на напонот, се отвора контактот на излезното реле. Кога напонот е ресетиран, излезот се враќа во состојбата пред да падне напонот (фабричка конфигурација).

ТЕХНИЧКИ ПОДАТОЦИ	
Радио протокол	ZigBee / IEEE 802.15.4
Фреквенција	2,4 GHz
Излезна моќност	+8 dBm
Напојување	230V AC
Апсорпција на напојување	10 mA (< 2,5 W)
Командни елементи	1 повеќенаменско копче/LED светло
Елементи на екранот	1 повеќенаменско црвено/зелено/жолто LED светло

Мерни елементи

1 сензор за напон и струја

Опсег на напон: 207V AC ... 253V AC

Опсег на струја: 10A, 16A (макс. 15 мин.)

Прецизност на мерење: ± 3%

Спроводни елементи	1 реле - 10A
Макс. приклучна струја	10A
Максимална моќност на дисипација	2W
Средина на користење	Суви затворени места
Работна температура	од 0 до +40 °C
Температура на чување	од -20 до +80 °C
Релативна влажност	Макс. 93% (некондензирана)
Степен на заштита	IP40
Големина	Ø 41 x 45 mm
Боја	Бела
Сертификации	ZigBee

GEWISS изјавува дека радио опремата од тип GWA1526 е/се во согласност со Директивата 2014/53/EУ. Целиот текст на изјавата за сообразност на ЕУ е достапна на следната интернет адреса: www.gewiss.com

SHQIP

- Siguria e pajisjes garantohet vetëm nëse respektohen udhëzimet e sigurisë dhe të përdorimit, ndaj mbajini ato me vete. Sigurohuni që këto udhëzime t'i dorëzohen si instaluesit ashtu edhe përdoruesit fundor.

- Ky produkt duhet të përdoret vetëm për qëllimet, për të cilat është projektuar. Çdo mënyrë tjetër përdorimi duhet të konsiderohet si e papërshtatshme dhe/ose e rrezikshme. Nëse keni dyshime ose pyetje, kontaktoni shërbimin e asistencës teknike të GEWISS SAT.

- Produkti nuk duhet të modifikohet. Çdo modifikim do ta shfuqizojë garancinë dhe mund ta bëjë produktin të rrezikshëm.

- Prodhuiesi nuk mund të mbahet përgjegjës për dëmtimet, nëse produkti është përdorur apo është ndërhyrë në të në mënyrë të papërshtatshme dhe të pasaktë.

- Të dhënat e kontaktit sipas direktivave dhe rregulloreve përkatëse evropiane:

GEWISS	GEWISS Via Volta, 1 IT-24069 CENATE SOTTO тел. +39 035 946 111 – qualitymarks@gewiss.com
---------------	--

PËRMBAJTJA E AMBALAZHIT
1 spinë inteligjente ZigBee
1 manual instalimi dhe përdorimi

SHKURT

Spina inteligjente ZigBee është një adaptor për prizat SHUKO. Ajo mat fuqinë e thithur dhe mundëson aktivizimin/aktivizimin e pajisjes elektrike të lidhur me anën e një releje 10A. Adaptorit mund të telekomandohet nga pajisjet e tjera të sistemit ZigBee, ose nga butoni me shtypje/drita LED në trup të saj.

Pajisja është e pajisur me (figura **A**): 1 buton me shtypje shumëfunksional/ dritë LED

FUNKSIONET

Pajisja kryen funksionet e mëposhtme:

Aktivizon/çaktivizon ngarkesën

Pajisja aktivizon relenë e daljes, pas marrjes së komandës nga ZigBee ose nga butoni me shtypje/drita LED në trup të saj. Kur merret komanda “Ndezur”, ose nëse identifikohet një prezencë nga një sensor prezence/lëvizjeje ZigBee, pajisja mbyll kontaktin e rele së për t’i dhënë fuqi daljes, nëdërsa kur merr komandën “Fikur” ose “asnjë prezencë”, kontakti hapet; kur merret komanda“Alterno”, pajisja alternon statusin aktual të rele së.

Menaxhimi i skemës

Pajisja është në gjendje të memorizojë dhe të ekzekutojë skema që lidhen me statusin NDEZUR apo FIKUR të rele së. Për të kombinuar një status të spinës inteligjente me një skemë, vendosni komandën e duhur (NDEZUR/FIKUR) tek dalja, përpara memorizimit.

Matje e konsumit
Pajisja inteligjente ka një voltmetër dhe një ampermetër si dhe është në gjendje të transmetojë (përmes ZigBee) vlerat e matura për fuqinë e konsumuar të momentit, konsumin e energjisë, të rrymës, frekuencën e rrjetit dhe faktorin e fuqisë.

KONFIGURIMI I RRJETIT

Hyrja në rrjet

Për të shtuar një spinë inteligjente (me cilësimet e fabrikës) në një rrjet ekzistues ZigBee, mjafton ta futni në prizë. Ajo do të fillojë të kërkojë automatikisht një rrjet ZigBee për t’u lidhur (maksimumi 15 minuta). Sigurohuni që rrjeti ZigBee të jetë i hapur (autorizimi i hyrjes aktiv). Gjatë fazës së kërkimit, butoni me shtypje/drita LED do të pulsojë me ngjyrë TË KUQE çdo sekondë (ose me TË VERDHË nëse statusi fillestar i dritës LED ka qenë i GJELBËR). Kur pajisja lidhet me një rrjet, kërkimi përfundon dhe butoni me shtypje/drita LED resh të pulsuarit dhe fiket (ose kthehet në ngjyrë TË GJELBËR nëse ka qenë kjo ngjyra fillestare).

Rivendosja e parametrave të fabrikës

Në rastin e një keqfunksionimi, ose para se ta përdorni pajisjen në një rrjet ZigBee, ajo duhet të rivendoset në parametrat e fabrikës.

Për të rivendosur parametrat e fabrikës në pajisje dhe për të rikthyer kushtet e fabrikës:

- Shtypni butonin me shtypje/dritën LED të spinës inteligjente dhe mbajeni shtypur për rreth 15 sekonda, derisa drita LED të pulsojë pa ndërprerje me ngjyrë TË KUQE, e më pas lëshojeni.
KUJDES: mos e lëshoni butonin me shtypje/dritën LED në pulsimin e parë apo të dytësh të ngjyrë të kuqe. Nëse bëhet një gabim, përsëritni procesin.
- Kontrolloni nëse butoni me shtypje/drita LED e spinës inteligjente, ndizet shkurtimisht në sekucencën E VERDHË → E GJELBËR → E VERDHË → E GJELBËR → FIKUR. Mos e shkëputni pajisjen nga korrenti gjatë kësaj faze.
- Pasi rivendosjes së parametrave të fabrikës, spina inteligjente do të fillojë të kërkojë një rrjet ZigBee për t’u lidhur. Faza e kërkimit sinjalizohet përmes pulsimit me ngjyrë të kuqe (ose të verdhë, nëse statusi fillestar i dritës LED ka qenë i gjelbër) të butonit me shtypje/dritës LED.

Pajisja kalon sërisht në konfigurimin e fabrikës, duke fshirë gjithë lidhjet dhe të dhënat e rrjetit ZigBee, me të cilin është lidhur më parë.

KRIJIMI/FSHIRJA E LIDHJES
Lidhjet dhe funksionet zbatuese mund të konfigurohen përmes softuerit, ose lokalisht (përmes butonit me shtypje/dritës LED). Informacionet e detajuara dhe parametrat e konfigurimit dhe vlerat e tyre jepen në manualin teknik të softuerit ZigBee Commissioning Tool (www.gewiss.com).

Lidhja/shkëputja e sensorit të prezencës së skemave (Objektivi EZ Mode)
Për ta kombinuar spinën inteligjente me të paktën një pajisje ZigBee që dërgon komanda ndezeje/fikjeje, skema ose sensorë prezence ZigBee:

- Shtypni butonin me shtypje/dritën LED të spinës inteligjente dhe mbajeni shtypur për rreth 10 sekonda, derisa drita LED të pulsojë dy herë me ngjyrë TË KUQE, e më pas lëshojeni.
KUJDES: mos e lëshoni dritën LED që në pulsimin e parë në ngjyrë të kuqe. Nëse bëhet një gabim, përsëritni procesin.
 - Kontrolloni nëse butoni me shtypje/drita LED e spinës inteligjente pulson çdo 3 sekonda; nëse nuk është kështu, përsëriteni procedurën nga pika 1.
 - Veproni në pajisjen me sensor që doni të çiftoni me spinën inteligjente dhe nëse është e mundur, kontrolloni që lidhja ishte e suksesshme.
 - Prisi derisa statusi i butonit me shtypje/dritës LED të ndalojë pulsimin dy herë në ngjyrë TË KUQE (përfundimi i identifikimi). Faza e identifikimit normalisht përfundon nga sensorit i çiftuar me të; nëse nuk është kështu, prisni 3 minuta nga momenti i aktivizimit.
- Për të fshirë gjithë lidhjet që ka bërë pajisja, nevojitet rivendosja e parametrave të fabrikës.
- Matja e konsumit/prodhimit të energjisë së lidhjes (Iniciuesi i EZ Mode)**
Për ta kombinuar spinën inteligjente me të paktën një pajisje ZigBee që vizualizon kontaroret e energjisë së konsumuar/prodhuar:
- Aktivizoni modalitetin e identifikimit në pajisjen vizualizuese që doni të çiftoni me spinën inteligjente.
 - Shtypni butonin me shtypje/dritën LED të spinës inteligjente dhe mbajeni shtypur për rreth 5 sekonda, derisa drita LED të pulsojë me ngjyrë TË KUQE, e më pas lëshojeni.
 - Kontrolloni nëse butoni me shtypje/drita LED e spinës inteligjente pulson çdo 3 sekonda me ngjyrë TË KUQE, duke sinjalizuar që pajisja e përputhshme është në fazën e kërkimit nëse nuk është kështu, përsëriteni procedurën nga pika 2.
 - Nëse lidhja është e suksesshme, ose nëse ka përfunduar koha e kërkimit (3 minuta) të pajisjes së përputhshme, butoni me shtypje/drita LED do të ndalojë së pulsuarit me ngjyrë TË KUQE.

FUNKSIONET E BUTONIT ME SHTYPJE/DRITËS LED NË TRUP TË TIJ
Butoni me shtypje/drita LED në trup të tij jo vetëm që aktivizon lidhjen dhe funksionet e rivendosjes së parametrave të fabrikës, por përdoret edhe për të aktivizuar direkt relenë e daljes, duke alternuar statusin e saj me çdo shtypje.
Butoni me shtypje/drita LED shërben gjithashtu edhe si sinjalizues i statusit:

Butoni me shtypje/ drita LED	Përshkrimi
fikur	releja e hapur, dalja e çaktivizuar
e gjelbër	releja e mbyllur, dalja e aktivizuar
një pulsım me të kuqe (çdo 1 sek.)	duke u lidhur: kërkimi i rrjetit ZigBee në proces
një pulsım me të kuqe (çdo 3 sek.)	duke u lidhur: kërkimi i pajisjes së përputhshme, në proces (iniciuesi i EZ Mode)
dy pulsime me të kuqe (çdo 3 sek.)	duke u lidhur: faza identifikuese në proces (objektivi i EZ Mode)

SHËNIM: të gjitha sinjalet e kuqe do të jenë të verdha, nëse drita LED ka qenë e gjelbër në fillim.

REAGIMI NË RASTIN E MUNGESËSË KORRENTIT DHE RINDEZJES

Kur shkëputet tensioni, kontakti i rele së daljes hapet. Kur tensioni rivendoset, dalja kthehet sërisht në gjendjen që ishte para shkëputjes (konfigurimi i fabrikës).

TË DHËNAT TEKNIKE	
Protokolli radio	ZigBee / IEEE 802.15.4
Frekuenca	2.4 GHz
Fuqija në dalje	+8 dBm
Rrjeti elektrik	230V AC
Thithja e rrjetit elektrik	10 mA (< 2,5 W)
Elementët komandues	1 buton me shtypje shumëfunksional/ dritë LED
Elementët e ekranit	1 dritë LED shumëfunksionale e kuqe/e gjelbër/e verdhë
Elementet matëse	1 sensor tensioni dhe rryme Fasha e tensionit: 207V AC ... 253V AC Diapazoni i rrymës: 10A, 16A (max. 15 min) Saktësia e matjes: ± 3%
Elementet zbatuese	1 rele - 10A
Rryma maksimale e komutimit	10A
Fuqija maksimale e shpërndarë	2W
Mjedisi i përdorimit	Mjedise të brendshme të thata

Temperatura e punës	0 deri +40°C
Temperatura e ruajtjes	-20 deri +80°C
Lagështia relative	Maksimumi 93% (e pakondensueshme)
Niveli i mbrojtjes	IP40
Përmasa	Ø 41 x 45mm
Ngjyra	E bardhë
Certifikimet	ZigBee

GEWISS deklaroi se pajisjet me telekomandim të tipit GWA1526 janë në përputhje me Direktivën 2014/53/EU. Tekstin e plotë të deklaratës së konformitetit të BE-së e gjeni në adresën e mëposhtme të internetit: www.gewiss.com

SLOVENŠČINA

- Varnost naprave lahko zagotovite le z upoštevanjem varnostnih napotkov in navodil za uporabo, zato jih imejte vedno pri roki. Prepričajte se, da bosta ta navodila dobila tako inštalater kot končni uporabnik.

- Izdelek mora biti namenjen le za uporabo, za katero je bil posebej zasnovan. Vsaka drugačna uporaba se šteje za neprimerno in/ali nevarno. V primeru dvoma se obrnite na službo za tehnično pomoč proizvajalca GEWISS.

- Izdelka ni dovoljeno predelovati. Kakršna koli predelava izniči garancijo in lahko ogrozi varnost pri uporabi izdelka.

- Proizvajalec ne more biti odgovoren za morebitno škodo, ki je posledica nepravilne ali nepačne uporabe in nedovoljene predelave kupljenega izdelka.

- Kontaktni podatki glede na relevantne evropske direktive in predpise:

GEWISS	GEWISS Via Volta, 1 IT-24069 CENATE SOTTO tel. +39 035 946 111 – qualitymarks@gewiss.com
---------------	--

VSEBINA KOMPLETA
1 pametna vtičnica ZigBee
1 priročnik za namestitve in uporabo

KRATKA NAVODILA

Pametna vtičnica ZigBee je adapter za vtičnice šuko. Meri absorbirano moč in omogoča vklop/izklop električne naprave, ki je priključena prek releja 10 A. Adapter omogoča radijsko vodenje prek drugih naprav sistema ZigBee ali lokalno prek gumba/lučke LED.

Naprava vključuje naslednje (Slika **A**): 1 večfunkcijski gumb/lučka LED

FUNKCIJE

Naprava opravlja naslednje funkcije:

Vklop/izklop napajanja

Açma/kapatma kumandaları, saheler veya ZigBee varlık sensörleri gönderen en az bir ZigBee cihazyla Akıllı Priz ilişkilendirmek için:

- Akıllı Prizin basma düğmesine/LED'ine basın ve LED KIRMIZI renkte iki kere yanıp sönene kadar yaklaşık 10 saniye basılı tutun, ardından bırakın. DİKKAT: ilk kez kırmızı yanıp sönmeye LED'i serbest bırakmayın. Bir hata yapılrsa, işlemi tekrarlayın.
- Akıllı Priz basma düğmesininin/LED'inin her 3 saniyede iki kere KIRMIZI yanıp söndüğünü kontrol edin; aksi durumda, prosedürü 1. maddeden itibaren tekrarlayın.
- Akıllı Prizle eşlemek istediğiniz sensör cihazında işlem yapın ve mümkünse, bağlamannı başarılı olup olmadığını kontrol edin.
- Durum basma düğmesininin/LED'inin iki kere KIRMIZI yanıp sönmeyi durdurmasını bekleyin (tanımlama sonu). Tanımlama aşaması, normalde, kendisiyle eşleştirilmiş sensör tarafından sonlandırılır; aksi durumda, etkinleştirme anından itibaren 3 dakika bekleyin.

Cihaz tarafından gerçekleştirilen tüm bağlamları silmek için fabrika ayarlarına sıfırlama gerekir.

Tüketilen/üretilen enerjinin bağlama ölçümü (EZ Modu Başlatıcısı). Tüketilen/üretilen enerji sayacılarını görselleştiren en az bir ZigBee cihazı ile Akıllı Priz ilişkilendirmek için:

- Akıllı Priz ile eşlemek istediğiniz görselleştirme cihazında tanımlama modunu etkinleştirin.
- Akıllı Prizin basma düğmesine/LED'ine basın ve LED KIRMIZI renkte bir kere yanıp sönene kadar yaklaşık 5 saniye basılı tutun, ardından bırakın.
- Yumlu cihaz arama aşamasını göstererek Akıllı Priz basma düğmesininin/LED'inin her 3 saniyede bir kere KIRMIZI yanıp söndüğünü kontrol edin; aksi durumda, prosedürü 2. maddeden itibaren tekrarlayın.
- Bağlama başarılı olursa veya yumlu cihaz arama süresi (3 dakika) dolduysa, basma düğme/LED KIRMIZI yanıp sönmeyi durduracaktır.

YEREL BASMA DÜĞME/LED İŞLEVLERİ

Yerel basma düğme/LED yalnızca bağlama ve fabrika ayarlarına sıfırlama işlevlerini etkinleştirmekle kalmaz, aynı zamanda, her basışta durumunu tersine çevirerek çıkış rölesini doğrudan değiştirmek için de kullanılır. Basma düğme/LED aynı zamanda bir durum göstergesi olarak da işlev görür:

Basma düğme/LED	Açıklama
kapalı	röle açık, çıkış devre dışı
yeşil	röle kapalı, çıkış devrede
tek sefer kırmızı yanıp sönmeye (her 1 saniyede bir)	birleştirme: ZigBee ağ araması devam ediyor
tek sefer kırmızı yanıp sönmeye (her 3 saniyede bir)	bağlama: yumlu cihaz araması devam ediyor (EZ Modu Başlatıcısı)
iki sefer kırmızı yanıp sönmeye (her 3 saniyede bir)	bağlama: tanımlama aşaması devam ediyor (EZ Modu Hedefi)

NOT: LED başlangıçta yeşil ise tüm kırmızı sinyaller aslında sarı olacaktır.

BESLEME ARIZASI VE SIFIRLAMA DURUMUNDAKİ DAVRANIŞ

Gerilim kesildiğinde çıkış rölesi kontakı açılır. Gerilim sıfırlandığında, çıkış arızadan önceki durumuna (fabrika yapılandırması) geri döner.

TEKNİK VERİLER	
Telsiz protokolü	ZigBee / IEEE 802.15.4
Frekans	2,4 GHz
Çıkış gücü	+8 dBm
Güç beslemesi	230V AC
Güç beslemesi çekışı	10 mA (< 2.5 W)
Kumanda elemanları	1 ad. çok işlevli basma düğme/LED
Gösterim elemanları	1 ad. çok işlevli kırmızı/yeşil/sarı LED
Ölçüm elemanları	1 ad. gerilim ve akım sensörü <p>Gerilim aralığı: 207V AC , 253V AC Akm aralığı: 10A, 16A (maks. 15 dk.) Ölçüm doğruluğu: ± 3%</p>
Uygulama elemanları	1 ad. röle - 10A
Maks. anaharlama akımı	10A
Maksimum yayılan güç	2W
Kullanım ortamı	Kuru iç mekanlar
Çalışma sıcaklığı	0 ila +40°C
Depolama sıcaklığı	-20 ila +80°C
Bağlıl nem	Maks. %93 (yoğuşmasız)
Koruma derecesi	IP40
Boyut	Ø 41 x 45mm
Renk	Beyaz
Onay belgeleri	ZigBee

GEWISS, GWA1526 tipi radyo ekipmanının 2014/53/EU sayılı Yönergeye uygun olduğunu beyan eder. AB uygunluk beyanının tam metnine şu internet adresinden ulaşılabilir: www.gewiss.com

TÜRKÇE

- Cihaz güvenliği yalnızca güvenlik ve kullanım talimatlarına uyulduğunda garanti edilir; bu nedenle, bunları el altında bulundurun. Bu talimatların montör ve son kullanıcı tarafından alındığından emin olunuz.

- Bu ürün yalnızca tasarıldığı amaç için kullanılmalıdır. Diğer her türlü kullanım uygunsuz ve/veya tehlikeli kullanımı olarak kabul edilmelidir. Şüpheli edlimesi durumunda, GEWISS SAT Teknik Destek Servisi ile irtibat kurunuz.

- Üründe değişiklikler yapılamamalıdır. Yapılacak herhangi bir değişikliği ürün garantisinin iptaline you açacak olup, ürünü tehlikeli bir hale getirebilir.

- İmalatçı, ürünün uygunsuz ya da yanlış kullanımı veya kurcalanmasından kaynaklanacak hiçbir hasardan sorumlu tutulamaz.

- İlgili Avrupa yönerge ve yönetmeliklerine göre irtibat ayrıntıları:

GEWISS GEWISS Via Volta, 1 IT-24069 CENATE SOTTO tel. +39 035 946 111 – qualitymarks@gewiss.com

PAKET İÇERİĞİ
1 ad. ZigBee Akıllı Priz
1 ad. Montaj ve Kullanım Kılavuzu
KISA ÖZET

ZigBee Akıllı Priz, SCHUKO soketleri-prizleri için bir adaptördür. Çekilen gücü ölçer ve 10A röle aracılığıyla bağlanan elektrikli cihazın etkinleştirilmesini / devre dışı bırakılmasını sağlar. Adaptör, yerel basma düğme/LED aracılığıyla veya diğer ZigBee sistem cihazlarından radyo kontrollü olabilir.

Cihaz şunlarla donatılmıştır (şekil **A**): 1 ad. çok işlevli basma düğme/LED

İŞLEVLER

Cihaz aşağıdaki işlevleri yerine getirir:

Yük etkinleştirme/devre dışı bırakma:

Cihaz, ZigBee'den veya yerel basma düğme/LED'den kumandaları aldıktan sonra çıkış rölesini değiştirir. "Açık" kumandası alındığında veya bir ZigBee varlık/hareket sensörü tarafından bir varlık algılanırsa, cihaz çıkışa güç sağlamak için röle kontakını kapatırken, "Kapalı" veya "varlık yok" kumandası alındığında, kontak açılır; "Toggle" (Geçiş) kumandası alındığında, cihaz mevcut röle durumunu tersine çevirir.
Sahne yönetimi. Cihaz, rölenin AÇIK veya KAPALI durumunda ilgili sahneleri belleğe alabilir ve yürütebilir. Bir Akıllı Priz durumunu bir sahneyle ilişkilendirmek için, belleğe almadan önce çıkışa gerekli durum (AÇIK/KAPALI) kumandasını verir.

Tüketim ölçümü:

Akıllı Priz bir gerilim ve akım ölçere sahiptir ve anlık tüketilen güç, tüketilen enerji, gerilim, akım, ağ frekansı ve güç faktörü için ölçülen değerleri (ZigBee aracılığıyla) iletebilir.

AĞ YAPILANDIRMASI

Ağa katılım

Fabrika ayarlarına sahip bir Akıllı Prizi mevcut bir ZigBee ağına eklemek için, cihaza güç vermeniz yeterlidir. Bağlanmak için bir ZigBee ağı aramasını otomatik olarak başlatacaktır (maks. 15 dakika). ZigBee ağının açık olduğundan ("Katılıma izin ver" işlevinin etkin olduğundan) emin olun. Arama aşaması sırasında, basma düğme/LED her saniye KIRMIZI (veya ilk LED durumu YEŞİL ise SARI) renkte yanıp sönecektir. Cihaz bir ağ ile ilişkilendirildiğinde, arama sonlandırılır ve basma düğme/LED yanıp sönmeyi durdurur ve kapanır (veya başlangıç rengi buysa YEŞİLE döner).

Fabrika ayarlarına sıfırlama

Anormal çalışma durumunda veya cihazı yeni bir ZigBee ağında kullanmadan önce, cihaz sıfırlanmalıdır.

Cihaz fabrika ayarlarına sıfırlamak ve fabrika koşullarını geri yüklemek için:

- Akıllı Prizin basma düğmesine/LED'ine basın ve LED sürekli KIRMIZI renkte yanıp sönene kadar yaklaşık 15 saniye basılı tutun, ardından bırakın.
- DİKKAT: ilk veya iki kez kırmızı yanıp söndüğünde basma düğmeyi/LED'i bırakmayın. Bir hata yapılrsa, işlemi tekrarlayın.
- Akıllı Priz basma düğmesininin/LED'inin SARI → YEŞİL → SARI → YEŞİL → KAPALI sıralamasında kısaca yandıgını kontrol edin. Bu aşamada cihazı güç beslemesinden ayırmayın.
- Fabrika ayarlarına sıfırlandıktan sonra Akıllı Priz, bağlanmak için bir ZigBee ağı aramaya başlayacaktır. Arama aşaması, basma düğmeninin/LED'in kırmızı (veya ilk LED durumu yeşilise sarı) yanıp sönmese ile gösterilir.

Cihaz daha önce bağlı olduğu ZigBee ağıyla ilgili tüm bağlamları ve verileri silerek, fabrika yapılandırmasına devam eder.

BAĞLAMA OLUŞTURMA/SİLME
Bağlamlar ve uygulama işlevleri, (yerel basma düğme/LED üzerinden) yazılım kullanılarak veya yerel olarak yapılandırılabilir. Yapılandırma parametreleri ve değerleri hakkında ayrıntılı bilgi, ZigBee İşletme Alma Aracı yazılımının teknik kılavuzunda verilmiştir (www.gewiss.com).

Bağlama açma/kapatma sahne varlık sensörü (EZ Modu Hedefi).

İçliam yedatde ضبط المصنع للجهاز واستعادة أوضاع المصنع:

1 لضغط على الزر الاضغاطي/لمبة البيان للقبس النكي واستمر في الضغط لمدة 15 ثانية تقريبا حتى تومض لمبة البيان باستمرار باللون الأحمر، ثم قم بتحريره.

تنبية: لا تحزر الزر الاضغاطي/لمبة البيان عند الميض الأول أو المزوج باللون الأحمر. إذا حدث خطأ، كرر العملية.

2 تأكد من إضاءة الزر الاضغاطي/لمبة البيان للقبس النكي لفترة وجيزة بالتمسك بالأسفر – الأخضر – الأصفر – الأخضر ، إيقاف تشغيل. لا تضصل الجهاز عن مصدر الطاقة أثناء هذه المرحلة.

3بعد إعادة ضبط المصنع، سيبدأ القبس النكي في البحث عن شبكة زيجبي للاتصال بها. يشار إلى مرحلة البحث من خلال وميض أحمر (أو أسفر ، إذا كانت حالة لمبة البيان الأصلية خضراء) للزر الاضغاطي/لمبة البيان.

يستغرق الجهاز ثيانية المصنع، ويحتف جميع عمليات الربط والبيانات المتعلقة بشبكة زيجبي التي كان متصلا بها سابقا.

إشياء/يحتفظ عمليات الربط
يمكن تهيئة وظائف عمليات الربط والتطبيق باستخدام البرنامج، أو محليا (عبر الزر الاضغاطي/لمبة البيان المحلي). تتوفر معلومات مفصلة حول بار أتمتات التهيئة وقيم الخاصة بها في الدليل الفني لبرنامج أداة جهوية شبكة زيجبي (www.gewiss.com).

ربط مستشعر التشغيل/إيقاف التشغيل والتواجد والمشاهد (هدف وضع EZ)

لربط القبس النكي بجهاز واحد على الأقل بتكنولوجيا زيجبي يرسل أمر تشغيل/إيقاف تشغيل أو مستشعرات مشابه أو تواجد بتكنولوجيا زيجبي:

- اضغط على الزر الاضغاطي/لمبة البيان للقبس النكي واستمر في الضغط لمدة 10 ثوانٍ تقريبا حتى تومض لمبة البيان ومضعة مزدوجة باللون الأحمر، ثم قم بتحريره. تنبيه: لا تحزر لمبة البيان عند أول ومضعة حمراء. إذا حدث خطأ، كرر العملية.
 - تأكد من وميض الزر الاضغاطي/لمبة البيان للقبس النكي ومضعة مزدوجة باللون الأحمر كل 3 ثوانٍ؛ إذا لم يكن الحال كذلك، كرر الإجراء من الخطوة 1.
 - تعامل مع جهاز المستشعر الذي تريد إقرانه بالقبس النكي، ولو أمكن، من نجاح الربط.
 - انتظر حتى يتوقف الزر الاضغاطي/لمبة بيان الحالة عن الميض المزوج باللون الأحمر (تهيئة التعريف). عادة ما يتم إنهاء مرحلة التعريف بواسطة المستشعر المتقرون بها؛ إذا لم يكن الحال كذلك، انتظر 3 دقائق من لحظة التفعيل.
- لحذف جميع عمليات الربط التي قام بها الجهاز، يلزم إعادة ضبط إعدادات المصنع.
- ربط قبس الطاقة المستهلكة/المنتجة (هدف الوضع EZ)**
- لربط القبس النكي بجهاز زيجبي واحد على الأقل يعرض عدادات الطاقة المستهلكة/المنتجة بطريقة يبقية:

- قم بتفعيل وضع التعريف على جهاز العارض البياني الذي تريد إقرانه مع القبس النكي.
- اضغط على الزر الاضغاطي/لمبة البيان للقبس النكي واستمر في الضغط لمدة 5 ثوانٍ تقريبا حتى تومض لمبة البيان ومضعة باللون الأحمر، ثم قم بتحريره.
- تأكد من وميض الزر الاضغاطي/لمبة البيان للقبس النكي ومضعة باللون الأحمر كل 3 ثوانٍ، مما يدل على مرحلة البحث عن الجهاز المتوافق؛ إذا لم يكن الحال كذلك، كرر الإجراء من الخطوة 2.
- إذا نجح الربط، أو انتهى وقت البحث عن الجهاز المتوافق (3 دقائق)، سيتوقف الزر الاضغاطي/لمبة البيان عن الموميض.

وظائف الزر الاضغاطي/لمبة البيان المحلي	
لا يقوم الزر الاضغاطي/لمبة البيان المحلي بتفعيل الربط ووظائف إعادة ضبط المصنع فحسب، بل يستخدم أيضا لتبديل مرحل الخرج بشكل مباشر، وذلك بل يعكس حالته مع كل مضطعة. يعمل الزر الاضغاطي/لمبة البيان أيضا كلمبة بيان حالة.	
الزر الاضغاطي/لمبة البيان	
إيقاف تشغيل	المرحل مقنوح، الخرج متوقف الفعالية
أخضر	المرحل معلق، الخرج مغقل
وميض أحمر فردي (كل 1 ثانية)	الاتضمام: البحث عن شبكة ز ويجه قيد التنفيذ
وميض أحمر فردي (كل 3 ثوانٍ)	الارتباط: البحث عن جهاز متوافق قيد التنفيذ (بادئ الوضع EZ)
وميض أحمر مزدوج (كل 3 ثوانٍ)	الارتباط: مرحلة التعريف قيد التنفيذ (هدف الوضع EZ)

ملحوظة: جميع الاشارات الحمراء ستكون في الواقع صفراء لو كتلت لمبة البيان في الأصل خضراء.

السلك عند قُطل الإمداد وإعادة الضبط
عندما تضغل للوظيفة، ينفتح ملامس مرحل الخرج. عندما يعاد ضبط الوظيفة، يعود الخرج إلى الوضع الذي كان عليه قبل الفشل (تهيئة المصنع).
الموصفات الفنية

بروتوكول الملاسكي
4.2 جيجاهايرتز ZigBee / IEEE 802.15.4
التردد
8+ ديسوبيل مللي واط
قدرة الخرج
230 فولط تيار متردد
مصدر التيار
10 مللي أمبير (> 2.5 واط)
استهلاك مصدر الإمداد بالطاقة
الزر الاضغاطي/لمبة البيان متعدد الوظائف
عناصر التحكم
1 لمبة بيان متعددة الوظائف حمراء/خضراء/صفراء
عناصر الشاشة
1 مستشعر فولطية وتيار نطاق الوظيفة: 207 فولط تيار متردد ... 253 فولط تيار متردد نطاق التيار: 10 أمبير، 16 أمبير (حد أقصى 15 دقيقة) دقة القياس: ± 3%
عناصر التنفيذ
أقصى تحويل للتيار الكهربائي
أقصى قدرة مبددة
2 واط
بيئة الاستخدام
درجة حرارة التشغيل
0 إلى +40°
درجة حرارة التخزين
20- إلى +80 درجة مئوية
الرطوبة النسبية
الحد الأقصى 93% (غير مكثف)
درجة الحماية
IP40
المقاس
Ø 41 × 45 مم
اللون
أبيض
الاعتمادات
تكنولوجيا زيجبي

تعن GEWISS أن نوع الجهاز (الأجهزة) الماسلكي GWA1526 متوافق مع التوجيه 2014/53/EU، ويتوفر النص الكامل لإعلان مطابقة الاتحاد الأوروبي على العنوان التالي على الإنترنت: www.gewiss.com

A HELYI LED-ES NYOMÓGOMB FUNKCIÓK

A helyi LED-es nyomógomb nem csak a hozzárndelési és gyári visszaállítási funkciókat aktíválja, hanem kimeneti relé is közvetlenül kapcsolható vele (állapotváltás minden nyomásra).

A LED-es nyomógomb állapotjelzőként is működik:

LED-es nyomógomb	Leírás
ki	relé nyitva, a kimenet inaktív
zöld	relé zárva, a kimenet aktív
egyetlen vörös villanás (1 másodpercenként)	csatlakozás: ZigBee hálózati keresés folyamatban
egyetlen vörös villanás (3 másodpercenként)	hozzárndelés: kompatibilis eszköz keresése folyamatban (EZ-mód-kezedményező)
dupla vörös villanás (3 másodpercenként)	hozzárndelés: azonosítási fázis folyamatban (EZ-mód-cél)

MEGJEGYZÉS: a vörös jelzések sárgák lesznek, ha a LED kezdetben zöld volt.

VISELKEDÉS ÁRAMKIMARADÁSÁN ÉS ALAPHELYZETBÉ ÁLLÍTÁSÁNÁL

Feszültséghiány esetén a kimeneti relénélrntkezés nyit. Amikor a feszültség helyre áll, a kimenet visszaáll a hiba előtti (gyári beállított) állapotba.

MŰSZAKI ADATOK	
Vevő protokoll	ZigBee/IEEE 802.15.4
Frekvencia	2,4 GHz
Teljesítménykimenet	+8 dBm
Áramellátás	230 VAC
Energiafogyasztás	10 mA (<2,5 W)
Vezérlő elemek	1 többfunkciós nyomógomb/LED
Megjelenítő elemek	1 többfunkciós piros/zöld/sárga LED
Méreelemek	1 feszültség- és áramérzőkél Feszültség tartomány: 207V AC ... 253V AC Áramtartomány: 10 A, 16 A (max. 15 perc) Méresi pontosság: ± 3%
Végrehajtási elemek	1 relé – 10 A
Max. kapcsolási áram	10A
Maximális disszipált teljesítmény	2 W
Alkalmazási környezet	Beltér, száraz helyiség
Működési hőmérséklet	0 ÷ +40 °C
Raktározási hőmérséklet	-20 ÷ +80 °C
Relatív páratartalom	Max. 93% (nem lecsapódó)
Védettségi fokozat	IP40
Méret	Ø 41 x 45 mm
Szín	Fehér
Tanúsítványok	ZigBee

A GEWISS kijelenti, hogy a GWA1526 típusú rádióberendezések megfelelnek a 2014/53/EU irányelvnek. Az EU-megfelelőségi nyilatkozat teljes szövege a következő internetcímen érhető el: www.gewiss.com

العربية
<p>لا يمكن ضمان سلامة الجهاز إلا في حالة الالتزام ب تعليمات السلامة والاحتخدام، ولذا احتفظ بها في المتناول. واحرص على تسليم هذه التعليمات إلى قبي التركيب والمستخدم النهائي.</p> <p>- ويجب استخدام هذا المنتج للعرض المخصص من أجله فقط. استخدام الجهاز لأغراض أخرى يعد مخالفاً وأو يمثل خطراً. وإذا راودك الشك، ففضل بخدمته الدعم الفني لشركة GEWISS SAT.</p> <p>- تجنب إدخال تعديلات على المنتج. إجراء أية تعديلات على المنتج يؤدي إلى إلغاء الضمان فضلاً عن الأخطار المحتملة.</p> <p>- لا تتحمل الجهة الصانعة لة مسؤولية حيل أة أضرار ناجمة عن استخدام المنتج بشكل غير سليم أو بطريقة خاطئة أو عند البحث به.</p> <p>- تفاصيل الاتصال وبقا للتوجيهات والوائح التنظيمية الأوروبية ذات الصلة:</p>
المواصفات الفنية
بروتوكول الملاسكي
4.2 جيجاهايرتز ZigBee / IEEE 802.15.4
التردد
8+ ديسوبيل مللي واط
قدرة الخرج
230 فولط تيار متردد
مصدر التيار
10 مللي أمبير (> 2.5 واط)
استهلاك مصدر الإمداد بالطاقة
الزر الاضغاطي/لمبة البيان متعدد الوظائف
عناصر التحكم
1 لمبة بيان متعددة الوظائف حمراء/خضراء/أصفر
عناصر الشاشة
1 مستشعر فولطية وتيار نطاق الوظيفة: 207 فولط تيار متردد ... 253 فولط تيار متردد نطاق التيار: 10 أمبير، 16 أمبير (حد أقصى 15 دقيقة) دقة القياس: ± 3%
عناصر التنفيذ
أقصى تحويل للتيار الكهربائي
أقصى قدرة مبددة
2 واط
بيئة الاستخدام
درجة حرارة التشغيل
0 إلى +40°
درجة حرارة التخزين
20- إلى +80 درجة مئوية
الرطوبة النسبية
الحد الأقصى 93% (غير مكثف)
درجة الحماية
IP40
المقاس
Ø 41 × 45 مم
اللون
أبيض
الاعتمادات
تكنولوجيا زيجبي

GEWISS S.p.a. Via A. Volta, 1 - 24069 Cenate Sotto (BG) - Italia +39 035 946 111 - هاتف: qualitymarks@gewiss.com
<p>1 قانس نكي بتكنولوجيا زيجبي دليل تركيب واستخدام</p>
موجز
القبس النكي بتكنولوجيا زيجبي عبارة عن مهايئ للقبس-المخارج SCHUKO. يقبس الطاقة المنتجة ويسمح بتغعل/إيقاف فعالية الجهاز الكهربائي المتصل عن طريق المرحل 10 أمبير. يمكن التحكم في المهئي لإسلكيا من الأجهزة الأخرى على شبكة زيجبي، أو عن طريق الزر الاضغاطي/لمبة البيان المحلي.
الجهاز مزود بـ (الشكل A): 1 الزر الاضغاطي/لمبة البيان متعدد الوظائف
وظائف
يقوم الجهاز بأوظائف التالية:
تغعل/إيقاف فعالية الحمل
يقوم الجهاز بتبديل مرحل الخرج بعد تلقى أمر من شبكة زيجبي أو الزر الاضغاطي/لمبة البيان المحلي. عند تلقى الأمر "تشغيل"، أو في حالة اكتشاف تواجد بواسطة مستشعر التواجد/الحركة بتكنولوجيا زيجبي، يقوم الجهاز بعلق ملامس المرحل لتغعل الخرج، في حين أنه عندما يتلقى الأمر "إيقاف تشغيل" أو "عدم تواجد"، يتم فتح الملامس؛ عند استلام أمر "التبديل"، يقوم الجهاز بعكس حالة المرحل الحالية.
إدارة المشاهد
الجهاز قادر على حفظ وتنفيذ المشاهد المرتبطة بحالة تشغيل أو إيقاف تشغيل المرحل. لربطحالة القبس النكي بمشهد معين، يتم إسداد أمر الخرج بحالة المطلوبة (تشغيل/إيقاف تشغيل) قبل الحفظ.
قياس الاستهلاك
يحتوي القبس النكي على مقايس فولطية وتيار ويمكنه إرسال (عبر شبكة زيجبي) القيم المقاسة فيما يخص القدرة المستهلكة الآلية والطاقة المستهلكة والفولطية والتيار وتردد الشبكة ومعامل القدرة.
تهيئة الشبكة

الاضتمام إلى الشبكة

لإضئسة قبس نكي (بإعدادات المصنع) إلى شبكة زيجبي، فما عليك سوى توصيله بالطاقة. سيبدأ تلقيا في البحث عن شبكة زيجبي للاتصال بها (بعد أقصى 15 دقيقة). تأكد من أن شبكة زيجبي متوفرة (المساح/الاتضمام للنشط). أثناء مرحلة البحث، سيومض الزر الاضغاطي/لمبة البيان باللون الأحمر كل ثانية (أو أصفر إذا كانت حالة لمبة البيان الأصلية خضراء). عندما يرتبط الجهاز بشبكة، ينتهي البحث ويتوقف الزر الاضغاطي/لمبة البيان عن الميض وينطفئ (أو يعود إلى اللون الأخضر إذا كان هنا هو اللون الأصلي).

إعادة ضبط المصنع

تهيئة الشبكة

يقوم الجهاز بأوظائف التالية:

تغعل/إيقاف فعالية الحمل

يقوم الجهاز بتبديل مرحل الخرج بعد تلقى أمر من شبكة زيجبي أو الزر الاضغاطي/لمبة البيان المحلي. عند تلقى الأمر "تشغيل"، أو في حالة اكتشاف تواجد بواسطة مستشعر التواجد/الحركة بتكنولوجيا زيجبي، يقوم الجهاز بعلق ملامس المرحل لتغعل الخرج، في حين أنه عندما يتلقى الأمر "إيقاف تشغيل" أو "عدم تواجد"، يتم فتح الملامس؛ عند استلام أمر "التبديل"، يقوم الجهاز بعكس حالة المرحل الحالية.

إدارة المشاهد

الجهاز قادر على حفظ وتنفيذ المشاهد المرتبطة بحالة تشغيل أو إيقاف تشغيل المرحل. لربطحالة القبس النكي بمشهد معين، يتم إسداد أمر الخرج بحالة المطلوبة (تشغيل/إيقاف تشغيل) قبل الحفظ.

قياس الاستهلاك

يحتوي القبس النكي على مقايس فولطية وتيار ويمكنه إرسال (عبر شبكة زيجبي) القيم المقاسة فيما يخص القدرة المستهلكة الآلية والطاقة المستهلكة والفولطية والتيار وتردد الشبكة ومعامل القدرة.

في حالة التشغيل غير الطبيعي، أو قبل استخدام الجهاز في شبكة زيجبي جديدة، يجب إعادة ضبطه.

MAGYAR

- A készülék biztonságát csak a használati és biztonsági utasítások betartása biztosítja, ezért tartsa őket kéznél. Győződjön meg arról, hogy ezeket az utasításokat megkapja a termék végfelhasználója, illetve az, aki felszereli a terméket.

- Ezt a terméket csak arra szabad használni, amire kifejezetten tervezték. Minden más használat veszélyes és/vagy helytelen. Kétség esetén lépjen kapcsolatba a GEWISS műszaki ügyfélszolgálatával.

- A terméket nem szabad módosítani. Minden módosítás semmissé teszi a garanciát, és veszélyessé válhat a termék.

- A gyártó nem felel a vásárolt termék megváltoztatásából, hibás vagy helytelen használatából eredő esetleges károkokért.

- Kapcsolattartási adatok a vonatkozó európai irányelvek és rendeletek szerint:

GEWISS GEWISS Via Volta, 1 IT-24069 CENATE SOTTO tel. +39 035 946 111 – qualitymarks@gewiss.com

A CSOMAG TARTALMA
1 ZigBee Smart Plug
1 Felhasználói és telepítési kézikönyv
RÖVIDEN

A ZigBee Smart Plug egy adapter a SCHUKO aljzatokhoz. Méri a felvett teljesítményt és lehetővé teszi egy 10 A-es relével a csatlakoztatott elektromos eszköz bekapcsolását/kikapcsolását. Az adapter rádiójelekkel vezérelhető a ZigBee-rendszer más eszközeiről, vagy a helyi nyomógombok/LED-ek segítségével. A berendezés az alábbiakkal van felszerelve (**A ábra**): 1 többfunkciós nyomógomb/LED

FUNKCIÓK	
ki	relé nyitva, a kimenet inaktív
zöld	relé zárva, a kimenet aktív
egyetlen vörös villanás (1 másodpercenként)	csatlakozás: ZigBee hálózati keresés folyamatban
egyetlen vörös villanás (3 másodpercenként)	hozzárndelés: kompatibil