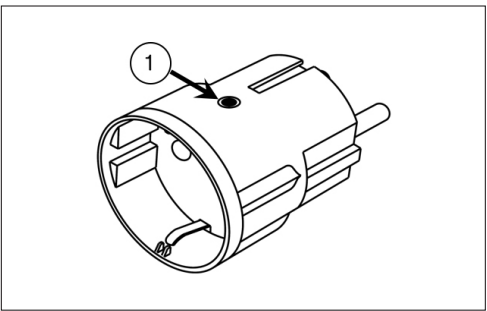


CHORUSMART



GEWISS

Smart Plug ZigBee



ITALIANO

- La sicurezza dell'apparecchio è garantita solo con l'adozione delle istruzioni di sicurezza e di utilizzo; pertanto è necessario conservarle. Assicurarsi che queste istruzioni siano ricevute dall'installatore e dall'utente finale.

- Questo prodotto dovrà essere destinato solo all'uso per il quale è stato espressamente concepito. Ogni altro uso è da considerarsi improprio e/o pericoloso. In caso di dubbio contattare il SAT Servizio Assistenza Tecnica GEWISS.

- Il prodotto non deve essere modificato. Qualsiasi modifica annulla la garanzia e può rendere pericoloso il prodotto.

- Il costruttore non può essere considerato responsabile per eventuali danni derivati da usi impropri, erronei e manomissioni del prodotto acquistato.

- Punto di contatto indicato in adempimento ai fini delle direttive e regolamenti UE applicabili:

GEWISS GEWISS Via Volta, 1 IT-24069 CENATE SOTTO
tel. +39 035 946 111 - qualitymarks@gewiss.com

CONTENUTO DELLA CONFEZIONE

- n. 1 Smart Plug ZigBee
- n. 1 Manuale di installazione ed uso

IN BREVE

La Smart Plug ZigBee è un adattatore per presa SHUCKO che misura la potenza assorbita e permette di attivare/disattivare il dispositivo elettrico collegato attraverso un relè da 10 A. Il dispositivo può essere comandato via radio da altri dispositivi del sistema ZigBee oppure attraverso il pulsante/LED locale. Il dispositivo è dotato di (figura **A**):

- Pulsante/LED multifunzione

FUNZIONI

Il dispositivo svolge le seguenti funzioni:
Attivazione e disattivazione carichi
Il dispositivo commuta il relè di uscita a seguito della ricezione di comandi ZigBee o dal pulsante/LED locale. Alla ricezione del comando "On" o in caso di rilevazione presenza di un sensore di movimento/presenza ZigBee, il dispositivo chiude il contatto del relè alimentando l'uscita mentre alla ricezione del comando "Off" o "nessuna presenza" il contatto viene aperto; alla ricezione del comando "Toggle", il dispositivo inverte lo stato corrente del relè.

Gestione scenari
Il dispositivo è in grado di memorizzare ed eseguire scenari, ad ognuno dei quali è associato lo stato ON o OFF del relè. Per associare uno stato della Smart Plug ad uno scenario è necessario comandare l'uscita nello stato desiderato (ON/OFF) prima di procedere alla memorizzazione.

Misura consumi
La Smart Plug è dotata di un misuratore di tensione e corrente ed è in grado di trasmettere via ZigBee i valori di potenza istantanea consumata, energia consumata, tensione, corrente, frequenza di rete e fattore potenza misurati.

CONFIGURAZIONE DI RETE

Joining alla rete
Per aggiungere una Smart Plug, con le impostazioni di fabbrica, ad una rete ZigBee già esistente, è sufficiente alimentarla. Essa avvierà in automatico la ricerca di una rete ZigBee a cui collegarsi (massimo 15 minuti). Assicurarsi che la rete ZigBee sia aperta (permit join attivo). Durante la fase di ricerca, il pulsante/LED lampeggia ogni secondo di colore ROSSO □ GIALLO nel caso in cui lo stato iniziale del LED fosse VERDE. Quando il dispositivo si è associato ad una rete, la ricerca viene terminata ed il pulsante/LED smette di lampeggiare, spegnendosi (o tornando di colore VERDE se inizialmente lo era).

Factory reset
In caso di funzionamento anomalo o prima di utilizzare il dispositivo in una nuova rete ZigBee, è necessario effettuare un reset del dispositivo.

- Per effettuare il factory reset del dispositivo e ripristinare le condizioni di fabbrica:
- Premere e mantenere premuto il pulsante/LED (15 secondi circa) della Smart Plug fino a quando il LED esegue un lampeggio continuo di colore ROSSO, dopodiché rilasciarlo.
ATTENZIONE: non rilasciare il pulsante/LED al primo o al doppio lampeggio rosso. In caso di errore, ripetere l'operazione.
 - Verificare che il pulsante/LED della Smart Plug si accenda per un breve periodo di GIALLO □ VERDE □ GIALLO □ VERDE □ SPENTO; non disalimentare il dispositivo in questa fase.
 - Dopo il factory reset, la Smart Plug inizierà la ricerca di una rete ZigBee a cui collegarsi. La fase di ricerca è segnalata dal lampeggio rosso (o giallo, nel caso in cui lo stato iniziale del LED fosse verde) del pulsante/LED.

Il dispositivo torna con la configurazione di fabbrica, cancellando tutti i binding e i dati relativi alla precedente rete ZigBee alla quale era connesso.

CREAZIONE/CANCELLAZIONE BINDING

I binding e le funzioni applicative possono essere configurati con il software o localmente, attraverso l'utilizzo del pulsante/LED locale. Informazioni dettagliate sui parametri di configurazione e sui loro valori sono contenute nel Manuale Tecnico del software ZigBee Commissioning Tool (www.gewiss.com).

Binding on/off-scenari-sensore presenza (EZ Mode Target)

Per associare la Smart Plug ad uno o più dispositivi ZigBee che inviano comandi on/off, scenari o sensori di presenza ZigBee, è necessario:

- Premere e mantenere premuto il pulsante/LED (10 secondi circa) della Smart Plug fino a quando il LED esegue un doppio lampeggio ROSSO, dopodiché rilasciare il LED.
ATTENZIONE: non rilasciare il LED al primo lampeggio rosso del LED. In caso di errore, ripetere l'operazione.
- Verificare che il pulsante/LED della Smart Plug esegua periodicamente (ogni 3 secondi) un doppio lampeggio di colore ROSSO; in caso contrario, ripetere la procedura a partire dal punto 1
- Agire sul dispositivo sensore che si vuole abbinare alla Smart Plug e verificare, se possibile, che il binding sia avvenuto con successo
- Attendere che il pulsante/LED di stato arresti il doppio lampeggio rosso (fine identificazione). La fase di identificazione normalmente è terminata dal sensore che si è abbinato; se così non fosse, attendere 3 minuti dall'attivazione.

Per cancellare tutti i binding effettuati dal dispositivo, è necessario eseguire un factory reset.

Binding misura energia consumata/prodotta (EZ Mode Initiator)

Per associare la Smart Plug ad uno o più dispositivi ZigBee che ne visualizzano i contatori di energia consumata/prodotta, è necessario:

- Attivare sul dispositivo visualizzatore che si vuole abbinare alla Smart Plug la modalità di identificazione
- Premere e mantenere premuto il pulsante/LED (5 secondi circa) della Smart Plug fino a quando il LED esegue un lampeggio ROSSO, dopodiché rilasciare il LED.
- Verificare che il pulsante/LED della Smart Plug esegua periodicamente (ogni 3 secondi) un lampeggio di colore ROSSO, ad indicare la fase di ricerca dispositivo compatibile; in caso contrario, ripetere la procedura a partire dal punto 2
- Se il binding è stato effettuato correttamente o se la fase di ricerca dispositivo compatibile è scaduta (3 minuti), il pulsante/LED termina il lampeggio rosso.

FUNZIONI PULSANTE LED/LOCALE

Il pulsante/LED locale, oltre ad attivare le funzioni di binding e factory reset, permette di commutare direttamente il relè di uscita, invertendone lo stato ad ogni pressione.

Il pulsante/LED funge anche da segnalazione di stato:

Pulsante LED	Descrizione
spento	relè aperto, uscita disattiva
verde	relè chiuso, uscita attiva
singolo lampeggio rosso (ogni 1 sec)	joining: ricerca rete ZigBee in corso
singolo lampeggio rosso (ogni 3 sec)	binding: fase di ricerca dispositivo compatibile in corso (EZ Mode Initiator)
doppio lampeggio rosso (ogni 3 sec)	binding: fase di identificazione in corso (EZ Mode Target)

NOTA: tutte le segnalazioni di colore rosso risultano di colore giallo se il LED inizialmente era verde

COMPORAMENTO ALLA CADUTA E AL RIPRISTINO DELL'ALIMENTAZIONE

Alla caduta di tensione il contatto del relè di uscita si apre. Al ripristino della tensione, l'uscita si riporta nelle condizioni precedenti la caduta (configurazione di fabbrica).

DATI TECNICI

Protocollo radio	ZigBee / IEEE 802.15.4
Frequenza	2.4 GHz
Potenza in uscita	+8 dBm
Alimentazione	230 Vac
Assorbimento alimentazione	10 mA (< 2,5 W)
Elementi di comando	1 pulsante/LED multifunzione
Elementi di visualizzazione	1 LED rosso/verde/giallo multifunzione
Elementi di misura	1 sensore di tensione e corrente Range tensione: 207 Vac ... 253 Vac Range corrente: 10 A, 16 A (max. 15 min.) Accuratezza misura: ± 3%
Elementi di attuazione	1 relè 10 A
Corrente max di commutazione	10 A
Potenza massima dissipata	2 W
Ambiente di utilizzo	Interno, luoghi asciutti
Temperatura di funzionamento	0 ÷ +40 °C
Temperatura di stoccaggio	-20 ÷ +80 °C

Umidità relativa	Max 93% (non condensante)
Grado di protezione	IP40
Dimensione	Ø 41 x 45 mm
Colore	Bianco
Certificazioni	ZigBee

Gewiss dichiara che l'articolo radio cod. GWA1526 è conforme alla direttiva 2014/53/UE. Il testo completo della dichiarazione UE è disponibile al seguente indirizzo Internet: www.gewiss.com

ENGLISH

- Device safety is only guaranteed when the safety and usage instructions are respected, so keep them handy. Make sure these instructions are received by the installer and end user.

- This product must only be used for the purpose for which it was designed. Any other form of use should be considered improper and/or dangerous. If you have any doubts, contact the GEWISS SAT technical support service.

- The product must not be modified. Any modification will annul the warranty and may make the product dangerous.

- The manufacturer cannot be held liable for any damage if the product is improperly or incorrectly used or tampered with.

- Contact details according to the relevant european directives and regulations:

GEWISS GEWISS Via Volta, 1 IT-24069 CENATE SOTTO
tel. +39 035 946 111 - qualitymarks@gewiss.com

PACK CONTENTS

- 1 ZigBee Smart Plug
- 1 Installation and User Manual

BRIEFLY

The ZigBee Smart Plug is an adapter for SCHUKO socket-outlets. It measures the power absorbed and allows the activation/deactivation of the electric device connected by means of a 10A relay. The adapter can be radio controlled from other ZigBee system devices, or via the local push-button/LED.

The device is fitted with (figure **A**): 1 multi-function push-button/LED

FUNCTIONS

The device performs the following functions:

Load activation/deactivation

The device switches the output relay after receiving commands from ZigBee or the local push-button/LED. When the "On" command is received, or if a presence is detected by a ZigBee presence/movement sensor, the device closes the relay contact to power the output, whereas when it receives the "Off" or "no presence" command, the contact is opened; when the "Toggle" command is received, the device inverts the current relay status.

Scene management

The device is able to memorise and execute scenes associated with the ON or OFF status of the relay. To associate a Smart Plug status with a scene, command the output to the required status (ON/OFF) before memorising.

Consumption measurement

The Smart Plug has a voltage and current meter and is able to transmit (via ZigBee) the values measured for instantaneous power consumed, energy consumed, voltage, current, network frequency and power factor.

NETWORK CONFIGURATION

Joining to the network

To add a Smart Plug (with the factory settings) to an existing ZigBee network, simply power it. It will automatically start the search for a ZigBee network to connect with (max. 15 minutes). Make sure that the ZigBee network is open (permit active join). During the search phase, the push-button/LED will flash RED every second (or YELLOW if the initial LED status was GREEN). When the device is associated with a network, the search is ended and the push-button/LED stops flashing and switches off (or returns to GREEN if that was its initial colour).

Factory reset
In the event of abnormal operation, or before using the device in a new ZigBee network, it must be reset.

To make the factory reset of the device and restore the factory conditions:

- Press the push-button/LED of the Smart Plug and keep it pressed for about 15 seconds until the LED flashes continuously in RED, then release it.
ATTENTION: do not release the push-button/LED at the first or double red flash. If a mistake is made, repeat the operation.
- Check the Smart Plug push-button/LED lights up briefly in the sequence YELLOW □ GREEN □ YELLOW □ GREEN □ OFF. Do not disconnect the device from the power supply during this phase.
- After the factory reset, the Smart Plug will begin searching for a ZigBee network to connect with. The search phase is indicated by the red flashing (or yellow, if the initial LED status was green) of the push-button/LED.

The device resumes its factory configuration, deleting all the bindings and data relating to the ZigBee network that it was previously connected with.

BINDING CREATION/DELETION

The bindings and application functions can be configured using the software, or locally (via the local push-button/LED). Detailed information about the configuration parameters and their values is provided in the technical manual for the software ZigBee Commissioning Tool (www.gewiss.com).

Binding on/off-scenes-presence sensor (EZ Mode Target)

To associate the Smart Plug with at least one ZigBee device that sends on/off commands, scenes or ZigBee presence sensors:

- Press the push-button/LED of the Smart Plug and keep it pressed for about 10 seconds until the LED makes a double flash in RED, then release it.
ATTENTION: do not release the LED at the first red flash. If a mistake is made, repeat the operation.
- Check the Smart Plug push-button/LED makes a double RED flash every 3 seconds; if this is not the case, repeat the procedure from point 1.
- Act on the sensor device that you want to pair with the Smart Plug and, if possible, check that binding was successful.
- Wait for the status push-button/LED stops the double RED flashing (end of identification). The identification phase is normally ended by the sensor paired with it; if this is not the case, wait 3 minutes from the moment of activation.

To delete all the bindings performed by the device, a factory reset is required.
Binding measurement of energy consumed/produced (EZ Mode Initiator)
To associate the Smart Plug with at least one ZigBee device that visualises the consumed/produced energy counters:

- Activate the identification mode on the visualiser device that you want to pair with the Smart Plug.
- Press the push-button/LED of the Smart Plug and keep it pressed for about 5 seconds until the LED makes a flash in RED, then release it.
- Check the Smart Plug push-button/LED makes a RED flash every 3 seconds, indicating the compatible device search phase; if this is not the case, repeat the procedure from point 2.
- If the binding is successful, or the compatible device search time has expired (3 minutes), the push-button/LED will stop flashing RED.

FUNCTIONS OF THE LOCAL PUSH-BUTTON/LED

The local push-button/LED not only activates the binding and factory reset functions, but is also used to switch the output relay directly, inverting its status with each press.

The push-button/LED also acts as a status indicator:

Push-button/LED	Description
off	relay open, output deactivated
green	relay closed, output activated
single red flash (every 1 sec)	joining: ZigBee network search in progress
single red flash (every 3 sec)	binding: compatible device search in progress (EZ Mode Initiator)
double red flash (every 3 sec)	binding: identification phase in progress (EZ Mode Target)

NOTE: all red signals will actually be yellow if the LED was initially green.

BEHAVIOUR AT SUPPLY FAILURE AND RESET

When the voltage fails, the output relay contact opens. When the voltage is reset, the output returns to the condition it was in prior to the failure (factory configuration).

TECHNICAL DATA

Radio protocol	ZigBee / IEEE 802.15.4
Frequency	2.4 GHz
Output power	+8 dBm
Power supply	230V AC
Power supply absorption	10 mA (< 2.5 W)
Command elements	1 multi-function push-button/LED
Display elements	1 multifunction red/green/yellow LED
Measuring elements	1 voltage and current sensor Voltage range: 207V AC ... 253V AC Current range: 10A, 16A (max. 15 min) Measurement accuracy: ± 3%
Implementation elements	1 relay - 10A
Max. switching current	10A
Maximum dissipated power	2W
Usage environment	Dry indoor places
Operating temperature	0 to +40 °C
Storage temperature	-20 to +80 °C
Relative humidity	Max 93% (non-condensative)
Degree of protection	IP40
Size	Ø 41 x 45mm
Colour	White
Certifications	ZigBee

GEWISS declares that the radio equipment type GWA1526 is/are in compliance with Directive 2014/53/EU. The full text of the EU declaration of conformity is available at the following internet address: www.gewiss.com

FRANÇAIS

- La sécurité de l'appareil n'est garantie que si les consignes de sécurité et d'utilisation sont observées ; aussi, s'avère-t-il nécessaire de les conserver. S'assurer que ces consignes ont été reçues par l'installateur et par l'utilisateur final.

- Ce produit est uniquement destiné à l'usage pour lequel il a été expressément conçu. Toute autre utilisation est considérée comme impropre et/ou dangereuse. En cas de doute, contacter le service d'assistance technique SAT GEWISS.

- Le produit ne doit pas être modifié. Toute modification invalide la garantie et peut rendre le produit dangereux.

- Le constructeur ne peut être tenu pour responsable des dommages éventuels découlant d'un usage impropre, erroné ou bien d'une altération du produit acheté.

- Point de contact indiqué conformément aux directives et aux règlements applicables :

GEWISS GEWISS Via Volta, 1 IT-24069 CENATE SOTTO
tel. +39 035 946 111 - qualitymarks@gewiss.com

CONTENU DE LA CONFECTION

- 1 Smart Plug ZigBee
- 1 Manuel d'installation et d'entretien

EN SYNTHÈSE

La Smart Plug ZigBee est un adaptateur de prise SHUCKO mesurant la puissance absorbée et permettant d'activer ou de désactiver le dispositif électrique raccordé à travers un relai de 10 A. Le dispositif peut être commandé via radio par d'autres dispositifs du système ZigBee ou bien à l'aide du bouton-poussoir à voyant local. Le dispositif est doté de (figure **A**) :

- Bouton-poussoir à voyant multifonction

FONCTIONS

Le dispositif réalise les fonctions suivantes :

Activation et désactivation des charges
Le dispositif commute le relai de sortie à la suite de la réception des commandes ZigBee ou du bouton poussoir à voyant local. À la réception de la commande ON ou en cas de détection de la présence d'un capteur de mouvement ou de présence ZigBee, le dispositif referme le contact du relai en alimentant la sortie, alors qu'à la réception de la commande OFF ou AUCUNE PRÉSENCE, le contact est ouvert ; à la réception de la commande TOGGLE, le dispositif inverse l'état courant du relai.

Gestion des scénarios
Le dispositif est en mesure de mémoriser et d'exécuter des scénarios, à chacun desquels est associé l'état ON ou OFF du relai. Pour associer un état de la Smart Plug à un scénario, commander la sortie dans l'état choisi (ON / OFF) avant de procéder à la mémorisation.

Mesure des consommations

La Smart Plug est équipée d'un mesureur de tension et d'intensité et peut transmettre, via ZigBee, les valeurs de la puissance instantanée consommée, l'énergie consommée, la tension, l'intensité, la fréquence de réseau et le facteur de puissance mesurés.

CONFIGURATION DU RÉSEAU

Raccordement au réseau

Pour ajouter une Smart Plug, avec les réglages d'usine, à un réseau ZigBee existant, il suffit de l'alimenter. Elle lancera automatiquement la recherche d'un réseau ZigBee auquel elle pourra se raccorder (15 min max). S'assurer que le réseau ZigBee est ouvert (PERMIT JOIN actif). Lors de la phase de recherche, le bouton-poussoir à voyant clignote toutes les secondes en ROUGE (ou en JAUNE si l'état initial du voyant est en VERT). Lorsque le dispositif s'est associé à un réseau, la recherche est achevée et le bouton-poussoir à voyant cesse de clignoter et s'éteint (ou en retournant au VERT s'il l'était initialement).

Réinitialisation

En cas de dysfonctionnement ou avant d'utiliser le dispositif sur un nouveau réseau ZigBee, il faudra effectuer une réinitialisation du dispositif.

Pour exécuter la réinitialisation du dispositif et restaurer les réglages d'usine :

- Maintenir le bouton-poussoir à voyant de la Smart Plug enfoncé (15 s environ) jusqu'à ce que le voyant exécute un clignotement continu en ROUGE, puis le relâcher.
ATTENTION : ne pas relâcher le bouton-poussoir à voyant au premier ou au deuxième clignotement en rouge. En cas d'erreur, répéter l'opération.
- Vérifier que le bouton-poussoir à voyant de la Smart Plug passe, sur une brève période, par JAUNE □ VERT □ JAUNE □ VERT □ ÉTEINT ; ne pas couper l'alimentation du dispositif dans cette phase.
- Après la réinitialisation, la Smart Plug lancera la recherche d'un réseau ZigBee auquel se raccorder. La phase de recherche est signalée par le clignotement en rouge (ou en jaune si l'état initial du voyant était vert) du bouton-poussoir à voyant. Le dispositif retourne aux réglages d'usine en effaçant toutes les liaisons (bindings) et les données relatives au précédent réseau ZigBee auquel elle était connectée.

CRÉATION ET EFFACEMENT DES LIAISONS (BINDINGS)

Les liaisons et les fonctions d'application peuvent être configurées par le logiciel ou en local à l'aide du bouton-poussoir à voyant. De plus amples informations sur les paramètres de configuration et sur leurs valeurs sont contenues dans le manuel technique du logiciel ZigBee Commissioning Tool (www.gewiss.com).

Liaisons ON / OFF - scénarios - détecteur de présence (EZ Mode Target)

Pour associer la Smart Plug à un ou plusieurs dispositifs ZigBee envoyant des commandes ON / OFF, des scénarios ou des détecteurs de présence ZigBee, il faudra :

- Maintenir le bouton-poussoir à voyant (10 s environ) de la Smart Plug enfoncé jusqu'à ce que le voyant exécute un double clignotement en ROUGE, puis relâcher le voyant.
ATTENTION : ne pas relâcher le voyant au premier clignotement en rouge. En cas d'erreur, répéter l'opération.
- Vérifier que le bouton-poussoir à voyant de la Smart Plug exécute périodiquement (toutes les 3 s) un double clignotement en ROUGE ; dans le cas contraire, répéter la procédure à partir du point 1.
- Agir sur le dispositif du capteur à associer à la Smart Plug et vérifier, si possible, que la liaison a été réalisée.
- Attendre que le bouton-poussoir à voyant d'état arrête son double clignotement en rouge (fin de l'identification). La phase d'identification est achevée par le capteur associé ; dans le cas contraire, attendre 3 minutes à compter de l'activation.

Pour effacer toutes les liaisons exécutées par le dispositif, effectuer une réinitialisation.

Liaison de mesure d'énergie consommée et produite (EZ Mode Initiator)

Pour associer la Smart Plug à un ou plusieurs dispositifs ZigBee qui en visualisent les compteurs d'énergie consommée et produite, il faudra :

- Activer, sur l'afficheur, la modalité de visualisation à associer à la Smart Plug
- Maintenir le bouton-poussoir à voyant de la Smart Plug enfoncé (5 s environ) jusqu'à ce que le voyant exécute un clignotement en ROUGE, puis relâcher le voyant.
- Vérifier que le bouton-poussoir à voyant de la Smart Plug exécute périodiquement (toutes les 3 s) un clignotement en ROUGE, pour indiquer la phase de recherche d'un dispositif compatible ; dans le cas contraire, répéter la procédure à partir du point 2.
- Si la liaison a été correctement effectuée ou si la phase de recherche d'un dispositif compatible est échue (3 minutes), le bouton-poussoir à voyant achève son clignotement en rouge.

FONCTIONS DU BOUTON-POUSSOIR À VOYANT LOCAL

Le bouton-poussoir à voyant local active les fonctions de liaison et de réinitialisation et permet également de commuter directement le relai de sortie, en inversant l'état à chaque pression.

Le bouton-poussoir à voyant sert également de signalisation d'état :

Bouton-poussoir à voyant	Description
Éteint	relais ouvert, sortie désactivée
Vert	relais fermé, sortie activée
simple clignotement rouge (toutes les 1 s)	raccordement : recherche du réseau ZigBee en cours
simple clignotement rouge (toutes les 3 s)	liaison : phase de recherche du dispositif compatible en cours (EZ Mode Initiator)
double clignotement en rouge (toutes les 3 s)	liaison : phase d'identification en cours (EZ Mode Target)

REMARQUE : toutes les signalisations en rouge se trouvent en jaune, le voyant étant initialement en vert

COMPORTEMENT À LA CHUTE ET À LA RESTAURATION DE L'ALIMENTATION

À la chute de la tension, le contact du relai de sortie s'ouvre. À la restauration de la tension, la sortie se reporte dans les conditions ayant précédé la chute (réglages d'usine).

DONNÉES TECHNIQUES

Protocole radio	ZigBee / IEEE 802.15.4
Fréquence	2,4 GHz
Puissance en sortie	+8 dBm
Alimentation	230 Vca
Absorption de l'alimentation	10 mA (< 2,5 W)
Éléments de commande	1 bouton-poussoir à voyant multifonction
Éléments de visualisation	1 voyant rouge, vert, jaune multifonction
Éléments de mesure	1 capteur de tension et d'intensité Plage de tension : 207 Vca à 253 Vca Plage d'intensité : 10 A, 16 A (max. 15 min) Précision de la mesure : ± 3%
Éléments d'actionnement	1 relai 10 A
Courant max de commutation	10 A
Puissance maximale dissipée	2 W
Ambiance d'utilisation	Intérieure, endroits secs
Température de service	0 à +40 °C
Température de stockage	-20 à +80 °C
Humidité relative	93% max (sans condensation)
Indice de protection	IP40
Dimension	Ø 41 x 45 mm
Couleur	Blanc
Certifications	ZigBee

GEWISS déclare que le ou les appareils radio GWA1526 sont conformes à la directive 2014/53/UE. Le texte complet de la déclaration de conformité UE est disponible à l'adresse électronique suivante : www.gewiss.com

DEUTSCH

- Die Sicherheit des Geräts wird nur bei Anwendung der Sicherheits- und Bedienungsanweisungen garantiert; daher müssen diese aufbewahrt werden. Sicherstellen, dass der Installateur und der Endbenutzer diese Anweisungen erhalten.

- Dieses Produkt darf nur für den Einsatz vorgesehen werden, für den es ausdrücklich konzipiert wurde. Jeder andere Einsatz ist als unsachgemäß und/oder gefährlich zu betrachten. Im Zweifelsfall den technischen Kundendienst SAT von GEWISS kontaktieren.

Gerät mit einem Netz verknüpft wurde, wird die Suche beendet und der Taster/LED hört auf zu blinken und schaltet sich aus (oder kehrt zur Farbe GRÜN zurück, falls das der ursprüngliche Zustand war).

Factory Reset

Im Falle einer Störung oder vor der Verwendung eines Geräts in einem neuen Zig-Bee-Netzwerk muss das Gerät resettiert werden.

Um das Factory Reset des Geräts durchzuführen und die Werkseinstellungen wieder herzustellen:

- Den Taster/LED des Smart Plug gedrückt halten (ca. 15 Sekunden), bis die LED kontinuierlich ROT blinkt, danach loslassen. ACHTUNG: Den Taster/LED nicht beim ersten oder beim zweifachen roten Blinken loslassen. Falls ein Fehler auftritt, den Vorgang wiederholen.
- Sicherstellen, dass der Taster/LED des Smart Plug kurz die folgende Sequenz durchführt GELB □ GRÜN □ GELB □ GRÜN □ AUS. Das Gerät in dieser Phase nicht von der Stromversorgung trennen.
- Nach dem Factory Reset beginnt der Smart Plug die Suche nach einem ZigBee-Netzwerk, an das er sich anschließen kann. Während der Suche blinkt der Taster/LED rot (oder gelb, falls der ursprüngliche Status der LED grün ist). Das Gerät kehrt zur den Werkseinstellungen zurück und alle Bindings und zugehörigen Daten des ZigBee-Netzwerks, an das es zuvor angeschlossen war, werden gelöscht.

BINDING ERSTELLEN/LÖSCHEN

Die Bindings und die anwendbaren Funktionen können mit der Software oder lokal über die Verwendung des lokalen Tasters/LED konfiguriert werden. Genauere Informationen zu den Konfigurationsparametern und ihren Werten sind im Technischen Handbuch der Software ZigBee Commissioning Tool (**www.gewiss.com**) enthalten.

Binding On/Off-Lichtsenarien-Präsenzsensor (EZ Mode Target)

Um den Smart Plug mit einem oder mehreren ZigBee-Geräten, die On/Off-Befehle senden, Lichtsenarien oder ZigBee-Präsenzsensoren zu verknüpfen, muss man wie folgt vorgehen:

- Den Taster/LED des Smart Plug gedrückt halten (ca. 10 Sekunden), bis die LED zwei Mal ROT blinkt, danach die LED loslassen. ACHTUNG: Die LED nicht beim ersten roten Blinken der LED loslassen. Falls ein Fehler auftritt, den Vorgang wiederholen.
- Sicherstellen, dass der Taster/LED des Smart Plug regelmäßig (alle 3 Sekunden) zwei Mal ROT blinkt. Andernfalls das Verfahren ab Punkt 1 wiederholen
- Auf den Sensor einwirken, der dem Smart Plug zugeordnet werden soll und prüfen, falls möglich, ob das Binding erfolgreich durchgeführt wurde.
- Abwarten, bis der Taster/Status-LED aufhört, rot zu blinken (Ende Kennung). Die Kennungsphase wird normalerweise durch den zugeordneten Sensor beendet; Andernfalls 3 Minuten ab der Aktivierung abwarten.

Zum Löschen aller vom Gerät durchgeführten Bindings muss ein Factory Reset durchgeführt werden.

Binding Messung Energieverbrauch/-produktion (EZ Mode Initiator)

Um den Smart Plug mit einem oder mehreren ZigBee-Geräten zu verknüpfen, die die Zähler für Energieverbrauch / -produktion anzeigen, muss man wie folgt vorgehen:

- Am Anzeigegerät, das mit dem Smart Plug verknüpft werden soll, den Kennungsmodus aktivieren
- Den Taster/LED des Smart Plug gedrückt halten (ca. 5 Sekunden), bis die LED zwei Mal ROT blinkt, danach die LED loslassen.
- Sicherstellen, dass der Taster/LED des Smart Plug regelmäßig (alle 3 Sekunden) ein Mal ROT blinkt, um die Phase der Suche nach einem kompatiblen Gerät anzuzeigen. Andernfalls das Verfahren ab Punkt 2 wiederholen
- Wenn das Binding korrekt durchgeführt wurde oder wenn die Zeit für die Suche nach einem kompatiblen Gerät abgelaufen ist (3 Minuten), hört der Taster/LED auf, rot zu blinken.

FUNKTIONEN LOKALER TASTER/LED

Der lokale Taster/LED hat nicht nur die Funktionen Binding und Factory Reset, sondern gestattet auch eine direkte Umschaltung des Ausgangsrelais, indem dessen Status mit jedem Tastendruck umgekehrt wird.

Der Taster/LED fungiert auch als Statusanzeige:

LED-Taster	Beschreibung
Aus	Relais geöffnet, Ausgang deaktiviert
Grün	Relais geschlossen, Ausgang aktiv
einfaches rotes Blinken (jede Sek.)	Joining: Suche nach ZigBee-Netzwerk läuft (jede Sek.)
einfaches rotes Blinken (alle 3 Sek.)	Binding: Suche nach kompatibelem Gerät läuft (EZ Mode Initiator)
zweifaches rotes Blinken (alle 3 Sek.)	Binding: Kennungsphase läuft (EZ Mode Target)

HINWEIS: Alle Anzeigen in roter Farbe werden gelb angezeigt, wenn die LED ursprünglich grün war

VERHALTEN BEI AUSFALL UND WIEDERHERSTELLUNG DER STROMVERSORGUNG

Bei Stromausfall öffnet sich der Kontakt des Ausgangsrelais. Bei Rückkehr der Stromversorgung begibt sich der Ausgang wieder in den Zustand vor dem Stromausfall (werkseitige Konfiguration).

TECHNISCHE DATEN	
Funkprotokoll	ZigBee / IEEE 802.15.4
Frequenz	2,4 GHz
Leistung am Ausgang	+8 dBm
Versorgung	230 V ac
Stromaufnahme	10 mA (< 2,5 W)
Steuerelemente	1 Mehrweckttaster/LED
Anzeigeelemente	1 Multifunktions-LED rot/grün/gelb
Messelemente	1 Spannungs- und Stromsensor <p>Spannungsbereich: 207 Vac ... 253 Vac Strombereich: 10 A, 16 A (max. 15 Min.) Messgenauigkeit: ± 3%</p>
Schaltelemente	1 Relais 10 A
Max. Umschaltstrom	10 A
Max. Verlustleistung	2 W
Einsatzumgebung	Trockene Innenräume
Betriebstemperatur	0 ÷ +40 °C
Lagertemperatur	-20 ÷ +80 °C
Relative Feuchte	Max 93% (nicht kondensierend)

Schutzart	IP40
Abmessungen	Ø 41 x 45 mm
Farbe	Weiß
Zertifizierungen	ZigBee

GEWISS erklärt, dass das/die Funkgerät/e GWA1526 der Richtlinie 2014/53/EU entspricht/entsprechen. Der vollständige Text der EU-Konformitätserklärung ist unter A1:AE3 Internetadresse abrufbar: www.gewiss.com

ESPAÑOL

- La seguridad del equipo se garantiza solo si se respetan las instrucciones de seguridad y uso; por tanto, es necesario conservarla. Asegurarse de que el instalador y el usuario final reciban estas instrucciones.

- Este producto deberá destinarse solo al uso para el cual ha sido expresamente diseñado. Cualquier otro uso se debe considerar impropio y/o peligroso. En caso de duda, contactar con el SAT, Servicio de Asistencia Técnica GEWISS.

- El producto no debe ser modificado. Cualquier modificación anula la garantía y puede hacer peligroso el producto.

- El fabricante no se considera responsable por eventuales daños que deriven de usos impropios, erróneos y manipulaciones indebidas del producto adquirido.

- Punto de contacto indicado en cumplimiento de las directivas y reglamentos ue aplicables:

GEWISS Gewiss Via Volta, 1 IT-24069 CENATE SOTTO tel. +39 035 946 111 - qualitymarks@gewiss.com

CONTENIDO DEL ENVASE

Nº 1 Smart plug ZigBee

Nº 1 Manual de instalación y uso

EN SÍNTESIS

El Smart Plug ZigBee es un adaptador para bases SHUCKO que mide la potencia consumida y permite activar/desactivar el dispositivo eléctrico conectado a través de un relé de 10 A. El dispositivo puede ser controlado vía radio desde otros dispositivos del sistema ZigBee o bien mediante el pulsador/LED local. El dispositivo está dotado de (Figura A):

FUNCIONES

El dispositivo cumple las siguientes funciones:

Activación y desactivación de cargas

El dispositivo conmuta el relé de salida cuando recibe mandos ZigBee o del pulsador /LED local. Al recibir el mando "On" o en caso de detección de presencia de un sensor de movimiento/presencia ZigBee, el dispositivo cierra el contacto del relé alimentando la salida, mientras que al recibir el mando "Off" o "no presencia" el contacto se abre; al recibir el mando "Toggle", el dispositivo invierte el estado actual del relé.

Gestión de escenarios

El dispositivo puede memorizar y realizar escenarios, a cada uno de los cuales se asocia el estado de ON u OFF del relé. Para asociar un estado del Smart Plug con un escenario, se debe poner la salida en el estado deseado (ON/OFF), antes de realizar la memorización.

Medición de consumos

El Smart Plug posee un medidor de tensión y de corriente y puede transmitir vía ZigBee los valores de potencia instantánea consumida, energía consumida, tensión, corriente, frecuencia de red y factor de potencia medidos.

CONFIGURACIÓN DE RED

Joining a la red

Para agregar un Smart Plug con las configuraciones de fábrica, a una red ZigBee ya existente, es suficiente suministrarle alimentación. De este modo se iniciará en automático la búsqueda de una red ZigBee a la cual conectarse (máximo de 15 minutos). Asegurarse de que la red ZigBee esté abierta (permit join activo). Durante la fase de búsqueda, el pulsador/LED destella cada segundo con color ROJO (o AMARILLO si el estado inicial del LED era de color VERDE). Cuando el dispositivo se asocia a una red, finaliza la búsqueda y el pulsador/LED se apaga (o retorna al color VERDE si así estaba inicialmente).

Factory reset

En caso de fallo de funcionamiento o antes de utilizar el dispositivo en una nueva red ZigBee, se debe efectuar un reset del dispositivo.

Para efectuar el factory reset del dispositivo y restablecer las condiciones de fábrica:
1. Mantene presionado el pulsador/LED (unos 15 segundos) del Smart Plug hasta que el LED emita un destello continuo de color ROJO, luego soltarlo.

ATENCIÓN: no soltar el pulsador/LED al primer o segundo destello rojo. En caso de error, repetir la operación.

2. Verificar que el pulsador/LED del Smart Plug se encienda brevemente de color AMARILLO □ VERDE □ AMARILLO □ VERDE □ APAGADO; no cortar la alimentación del dispositivo en esta fase.

3. Después del factory reset, el Smart Plug iniciará la búsqueda de una red ZigBee a la cual conectarse. La fase de búsqueda se indica mediante el destello rojo (o amarillo, si el estado inicial del LED era el verde) del pulsador/LED.

El dispositivo vuelve la configuración de fábrica, borrando todos los binding y datos correspondientes a la red ZigBee a la que estuvo conectado.

CREACIÓN/ELIMINACIÓN BINDING

Los binding y las funciones aplicativas se pueden configurar con el software o localmente, utilizando el pulsador/LED local. En el Manual Técnico del software ZigBee Commissioning Tool (**www.gewiss.com**) se detalla la información relativa a los parámetros de configuración y sus valores.

Binding on/off-escenarios-sensor de presencia (EZ Mode Target)

Para asociar el Smart Plug a uno o más dispositivos ZigBee que envien mandos on/ off, escenarios o sensores de presencia ZigBee, se debe:

- Mantener presionado el pulsador/LED (unos 10 segundos) del Smart Plug hasta que el LED emita un destello doble de color ROJO, luego soltar el LED. ATENCIÓN: no soltar el LED al primer destello rojo del LED. En caso de error, repetir la operación.
- Verificar que el pulsador/LED del Smart Plug emita periódicamente (cada 3 segundos) un destello doble de color ROJO; en caso contrario, repetir el procedimiento a partir del punto 1
- Intervenir en el dispositivo sensor que se desea asociar al Smart Plug y controlar, si es posible, que el binding se haya realizado correctamente
- Esperar a que pulsador/LED de estado cese el destello doble rojo (fin de la identificación). Normalmente el sensor que se ha asociado es quien termina la fase de identificación; en caso contrario, esperar 3 minutos desde la activación.

Para eliminar todos los binding efectuados por el dispositivo se deberá realizar el factory reset.

Binding mide la energía consumida/producida (EZ Mode Initiator)

Para asociar el Smart Plug a uno o más dispositivos ZigBee que visualizan los

contadores de energía consumida/producida, se debe:

- Activar en el dispositivo visualizador que se desea asociar al Smart Plug el modo de identificación
- Mantener presionado el pulsador/LED (unos 5 segundos) del Smart Plug hasta que el LED emita un destello doble de color ROJO, luego soltar el LED.
- Verificar que el pulsador/LED del Smart Plug emita periódicamente (cada 3 segundos) un destello de color ROJO; para indicar la fase de búsqueda de dispositivos compatibles; en caso contrario, repetir el procedimiento a partir del punto 2
- Si el binding se efectuó correctamente o si la búsqueda de dispositivos compatibles terminó (3 minutos), el pulsador/LED cesa el destello rojo.

FUNCIONES DEL PULSADOR/LED LOCAL

El pulsador/LED local, además de activar las funciones de binding y de factory reset, permite conmutar directamente el relé de salida, invirtiendo el estado cada vez que se presione.

El pulsador/LED funciona también como indicador de estado:

Pulsador LED	Descripción
apagado	relé abierto, salida desactivada
verde	relé cerrado, salida activada
destello simple rojo (cada 1 seg)	joining: búsqueda de red ZigBee en curso
destello simple rojo (cada 3 seg)	binding: fase de búsqueda de dispositivos compatibles en curso (EZ Mode Initiator)
destello doble rojo (cada 3 seg)	binding: fase de identificación en curso (EZ Mode Target)

NOTA: todas las indicaciones de color rojo se tornarán de color amarillo si inicialmente el LED era verde

COMPORTAMIENTO EN LA CAÍDA Y EN EL RESTABLECIMIENTO DE LA ALIMENTACIÓN
--

Cuando cae la tensión, se abre el contacto del relé de salida. Cuando se restablece la tensión, la salida vuelve al estado anterior a la caída (configuración de fábrica).

DATOS TÉCNICOS

Protocolo de radio	ZigBee / IEEE 802.15.4
Frecuencia	2,4 GHz
Potencia en salida	+8 dBm
Alimentación	230 Vca
Consumo alimentación	10 mA (< 2,5 W)
Elementos de mando	1 pulsador/LED multifunción
Elementos de visualización	1 LED rojo/verde/amarillo multifunción
Elementos de medición	1 sensor de tensión y corriente <p>Rango de tensión: 207 Vca ... 253 Vca Rango de corriente: 10 A, 16 A (máx. 15 min) Precisión de medida: ± 3%</p>
Elementos de accionamiento	1 relé 10 A
Intensidad máx. de conmutación	10 A
Potencia máxima dispada	2 W
Ambiente de uso	Interior, sitios secos
Temperatura de funcionamiento	0 ÷ +40 °C
Temperatura de almacenamiento	-20 ÷ +80 °C
Humedad relativa	Máx. 93% (no condensante)
Grado de protección	IP40
Dimensión	Ø 41 x 45 mm
Color	Blanco
Certificaciones	ZigBee

GEWISS declara que el/los equipo/s radio GWA1526 cumple/n con la directiva 2014/53/UE. El texto completo de la declaración de conformidad UE se encuentra en la siguiente dirección web: www.gewiss.com

PORTUGUÊS

- A segurança do aparelho só é garantida com a adoção das instruções de segurança e de utilização; portanto, é necessário conservá-las. Assegure-se de que estas instruções são recebidas pelo instalador e pelo utilizador final.

- Este produto destina-se apenas à utilização para a qual foi expressamente concebida. Qualquer outra utilização deve ser considerada indevida e/ou perigosa. Em caso de dúvida, contacte o Serviço de Assistência Técnica (SAT) da GEWISS.

- O produto não deve ser modificado. Qualquer modificação anula a garantia e pode tornar o produto perigoso.

- O fabricante declina toda e qualquer responsabilidade por eventuais danos decorrentes de utilização indevida ou incorreto e de qualquer violação do produto adquirido.

- Ponto de contacto indicado em cumprimento dos fins das diretivas e regulamentos ue aplicáveis:

GEWISS Gewiss Via Volta, 1 IT-24069 CENATE SOTTO tel. +39 035 946 111 - qualitymarks@gewiss.com

CONTEÚDO DA EMBALAGEM

n. 1 Smart plug ZigBee

n. 1 Manual de instalação e uso

EM RESUMO

A Smart Plug ZigBee é um adaptador para tomada SHUCKO que mede a potência absorvida e permite ativar/desativar o dispositivo elétrico, ligado através de um relé de 10 A. O dispositivo pode ser comandado via radio por outros dispositivos do sistema ZigBee ou através do botão /LED local. O dispositivo é equipado com (figura A):

- Botão/LED multifunção

FUNÇÕES

O dispositivo tem as seguintes funções:

Ativação e desativação das cargas

O dispositivo permuta o relé de saída após a recepção de comandos ZigBee ou

pelo botão/LED local. Ao receber o comando "On" ou em caso de deteção da presença de um sensor de movimento/presença ZigBee, o dispositivo fecha o relé alimentando a saída enquanto à recepção do comando "Off" ou "nenhuma presença" abre-se o contacto; ao receber o comando "Toggle", o dispositivo inverte o estado atual do relé.

Gestão de cenários

O dispositivo é capaz de memorizar e executar cenários, para cada um dos quais está associado o estado ON ou OFF do relé. Para associar um estado da Smart Plug a um cenário é necessário comandar a saída no estado desejado (ON/OFF) antes de proceder à memorização..

Medição dos consumos

A Smart Plug é equipada com um medidor de tensão e corrente e é capaz de transmitir via ZigBee os valores de potência instantânea consumida, energia consumida, tensão, corrente, frequência de rede e fator potência medidos.

CONFIGURAÇÃO DE REDE

Joining na rede

Para adicionar uma Smart Plug com as configurações de fábrica a uma rede ZigBee já existente, é suficiente alimentá-la. Esta iniciará em automático a busca de uma rede ZigBee à qual conectar-se (máximo 15 minutos). Certifique-se de que a rede ZigBee esteja aberta (permit join ativo). Durante a fase de busca, o botão/LED lampeja a cada segundo na cor VERMELHA (ou AMARELA caso o estado inicial do LED for VERDE). Quando o dispositivo associou-se a uma rede, a busca termina e o botão/LED para a intermitência, desligando (ou voltando a ficar VERDE se inicialmente o era.

Factory reset

Em caso de funcionamento anômalo ou antes de utilizar o dispositivo numa nova rede ZigBee é necessário efetuar um reset do dispositivo.

Para efetuar o factory reset do dispositivo e restaurar as condições de fábrica:

- Prime a mantenha premido o botão /LED (cerca de 15 segundos) da Smart Plug até quando o LED executar uma intermitência contínua na cor VERMELHA, depois do que solte-o. ATENÇÃO: não solte o botão /LED no primeira e na intermitência dupla vermelha . em caso de erro, repita a operação.
- Verifique se o botão/LED da Smart Plug acende por um breve período AMARELO □ VERDE □ AMARELO □ VERDE □ APAGADO; não desligue o dispositivo nesta fase.
- Depois do factory reset, a Smart Plug iniciará a busca de uma rede ZigBe à qual se conectar. A fase de busca é sinalizada pela intermitência vermelha (ou amarela, caso o estado inicial do LED estivesse verde) do botão /LED.

O dispositivo volta com a configuração de fábrica, cancelando todos os bindings e os dados relativos à rede anterior ZigBee à qual estava conectado.

CRIAÇÃO/CANCELAMENTO DO BINDING

Os bindings e as funções aplicativas podem ser configurados com o software ou localmente através da utilização do botão/LED local. Informações detalhadas sobre os parâmetros de configuração e seus valores estão contidas no Manual Técnico do software ZigBee Commissioning Tool (**www.gewiss.com**).

Binding on/off-cenários-sensor de presença (EZ Mode Target)

Para associar a Smart Plug a um ou mais dispositivos ZigBee, que enviam comandos on/off, cenários ou sensores de presença ZigBee, é necessário:

- Premier e manter premido o botão /LED (cerca de 10 segundos) da Smart Plug até o LED executar uma intermitência dupla na cor VERMELHA, depois do que solte LED. ATENÇÃO: não solte o LED na primeira intermitência vermelha do LED. em caso de erro, repita a operação.
- Verifique se o botão/LED da Smart Plug executa periodicamente (a cada 3 segundos) uma intermitência dupla VERMELHA; caso contrário, repita o procedimento a partir do ponto 1
- Atue no dispositivo sensor que se quer associar à Smart Plug e verifique, se possível, se o binding ocorreu em modo correto
- Esperre que o botão/LED de estado pare a intermitência vermelha (fim da identificação). A fase de identificação normalmente é terminada pelo sensor que se é associado; se isto não ocorrer, espere 3 minutos a partir da ativação. Para cancelar todos os bindings efetuados pelo dispositivo, é necessário executar um factory reset.

O binding mede a energia consumida/produzida (EZ Mode Initiator)

Para associar a Smart Plug a um ou mais dispositivos ZigBee, que exibem os contadores de energia consumida/produzida, é necessário:

- Ative no dispositivo visualizador que se quer associar à Smart Plug a modalidade de identificação
- Prime e mantenha premido o botão /LED (cerca de 5 segundos) da Smart Plug até o LED executar uma intermitência VERMELHA, depois do que soltar o LED.
- Verifique se o botão/LED da Smart Plug executa periodicamente (a cada 3 segundos) uma intermitência dupla VERMELHA; caso contrário, repita o procedimento a partir do ponto 2
- Se o binding foi efetuado corretamente ou se a fase de busca do dispositivo compatível expirou (3 minutos), o botão /LED termina a intermitência vermelha.

FUNÇÕES DO BOTÃO LED/LOCAL

O botão /LED local, para além de ativar as funções de binding e factory reset, permite permutar diretamente o relé de saída, invertendo seu estado a cada pressão.

O botão/LED também tem a função de sinalizador de estado:

Botão LED	Descrição
apagado	relé aberto, saída não ativa
verde	relé fechado, saída ativa
cada intermitência vermelha (cada 1 seg.)	joining: busca da rede ZigBee em curso
cada intermitência vermelha (cada 3 seg.)	binding: fase de busca do dispositivo compatível em curso (EZ Mode Initiator)
intermitência dupla vermelha (cada 3 seg.)	binding: fase de identificação em curso (EZ Mode Target)

NOTA: todas as sinalizações vermelhas resultam amarelas o LED inicialmente eram verdes

COMPORTAMENTO NA QUEDA E NO RESTABELECIMENTO DA ALIMENTAÇÃO

Ao cair a tensão o contacto do relé de saída abre-se. Ao ser restabelecida a tensão, a saída retorna às condições anteriores à queda (configuração original de fábrica).

DADOS TÉCNICOS

Protocolo de rádio	ZigBee / IEEE 802.15.4
Frequência	2,4 GHz
Potência na saída	+8 dBm
Alimentação	230 Vac
Absorção de alimentação	10 mA (< 2,5 W)

Elementos de comando	1 Botão/LED multifunção
Elementos de visualização	1 LED vermelho/verde/amarelo em avaria
Elementos de medida	1 sensor de tensão e corrente <p>Amplitude da tensão: 207 Vac ... 253 Vac Amplitude da corrente: 10 A, 16 A (máx. 15 min.) Precisão da medição: ± 3%</p>
Elementos de atuação	1 relé 10 A
Corrente máx. de comutação	10 A
Potência máxima dissipada	2 W
Ambiente de utilização	Interno, locais secos
Temperatura de funcionamento	0 ÷ +40 °
Temperatura de armazenamento	-20 ÷ +80 °C
Humidade relativa	Máx. 93% (não condensante)
Grau de proteção	IP40
Dimensão	Ø 41 x 45 mm
Cor	Branco
Certificações	ZigBee

GEWISS declara que a/s aparelhagem/aparelhagens rádio GWA1526 está/ estão conforme/s com a diretiva 2014/53/UE. O texto completo da declaração de conformidade UE está disponível no seguinte endereço Internet: www.gewiss.com

ROMÂNĂ

- Siguranța dispozitivului este garantată doar prin respectarea instrucțiunilor de siguranță și de utilizare; așadar, asigurați-vă că la aveți întotdeauna la îndemână. Asigurați-vă că instrucțiunile sunt furnizate instalatorului și utilizatorului final.

- Produsul este destinat exclusiv utilizării pentru care a fost conceput în mod expres. Orice altă utilizare este considerată improprie și/sau periculoasă. În cazul în care aveți nelămuriri, contactați Serviciul de asistență tehnică (SAT) din cadrul GEWISS.

- Produsul nu trebuie să fie modificat. Orice modificare anulează garanția și poate face ca folosirea produsului să prezinte riscuri.

- Producătorul nu își asumă răspunderea pentru eventualele daune cauzate de utilizările improprii, greșite sau eventualele modificări aduse produsului achiziționat.

- Detalii de contact conform directivelor și regulamentelor europene relevante:

GEWISS Gewiss Via Volta, 1 IT-24069 CENATE SOTTO tel. +39 035 946 111 - qualitymarks@gewiss.com

CONȚINUTUL PACHETULUI</
