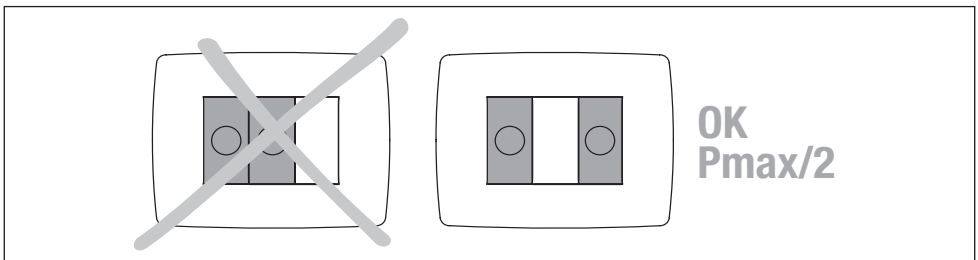
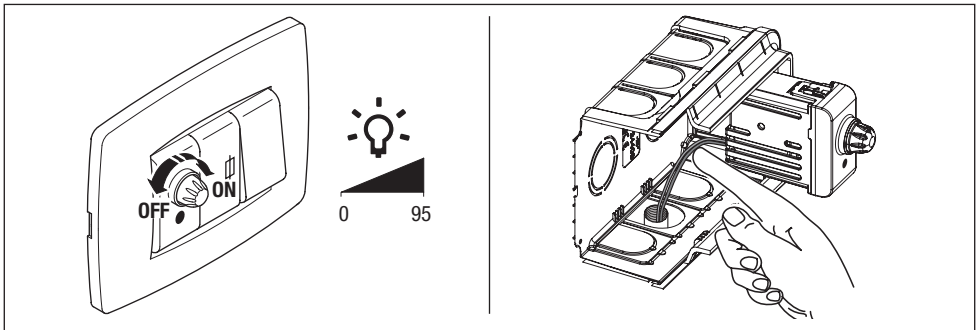
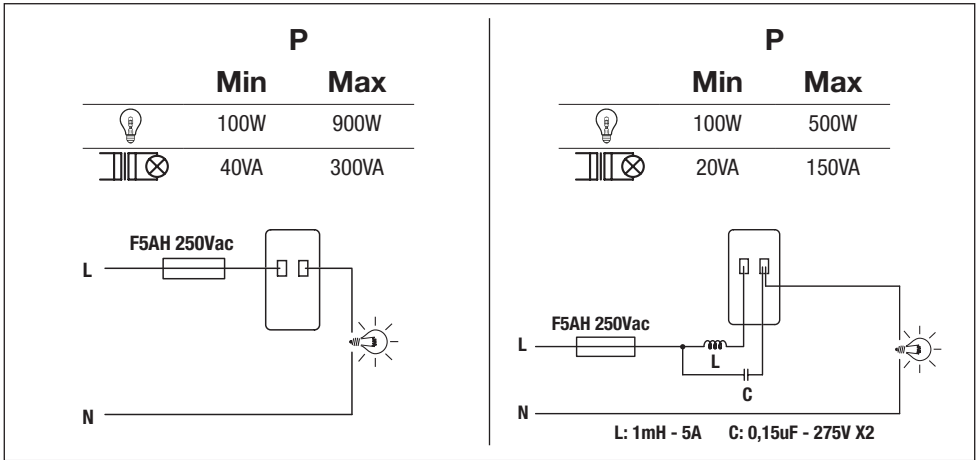




230 V - 50/60 Hz
 110 V - 50/60 Hz
 $t_{min} .. 0^{\circ}C$ $t_a + 35^{\circ}C$
ε

GW 10 564 **GW 13 564**
GW 11 564 **GW 14 564**
GW 12 564 **GW 15 564**





IT La conformità alla Direttiva EMC è garantita esclusivamente collegando il regolatore ad un filtro LC come indicato nella sezione "schema di collegamento" - **AR** لا يمكن ضمان التوافق مع توجيه EMC إلا في حالة توصيل المنظم بترشح LC كما هو موضح في جزء "مخطط التوصيلات"

BE Adapternaasъ Dыръктыве на ZMS гарантуеца толькы ў выпадку, калі рэгулятар падлучаны да індуктыўна-ёмкастага фільтру, як вызначана ў раздзеле "схема падлучэння" - **BG** Съответствието с Директивата за електромагнитна съвместимост е гарантирано изключително чрез свързването на регулатора с филтър LC, както е показано в раздел "схема за свързване" - **CS** Dodržení směrnice EMC je zaručeno pouze v případě, že je regulátor připojen k filtru LC, podle pokynů v části "schéma připojení" - **DA** Overensstemmelse med EMC direktivet garanteres udelukkende ved at forbinde regulatoren med et LC filter, som anviset i afsnittet "forbindelsesdiagram" - **DE** Die Einhaltung der EMV-Richtlinie ist nur dann gewährleistet, wenn der Regler gemäß Abschnitt "Anschlussschema" an einen LC-Filter angeschlossen wird - **EL** Η Συμμόρφωση με την Θέση ΗΜΣ εξασφαλίζεται μόνο συνδέοντας τον ρυθμιστή σε ένα φίλτρο LC όπως υποδεικνύεται στην ενότητα "όδηγος σύνδεσης" - **EN** Compliance with the EMC Directive is only guaranteed when the regulator is connected to an LC filter, as indicated in the "connection diagram" section - **ES** La conformidad con la Directiva EMC se garantiza exclusivamente conectando el regulador a un filtro LC, como se indica en la sección "esquema de conexión" - **ET** Vastavus elektromagnetilise ühilduvuse direktiiviga on tagatud ainult juhul, kui reguleator on ühendatud LC-filtriga sellisel, nagu on näidatud joontises Ühendusskeem. - **FI** EMC-direktiivin kanssa vastavuus voidaan taata ainoastaan kytkemällä säätölaiteen LC-suodattimeen kuten osoitettu kaapelissa "kytkentäkaavio" - **FR** La conformité à la Directive CEM est garantie exclusivement par le branchement du régulateur à un filtre LC comme indiqué dans la section "schéma de câblage" - **GA** Ní dhearbhaítear comhlíonadh na Treochair maidir le Comhoiriúnacht Leictreamaighnéadach ach nuair a bhíonn an rialánar nasctha le scagaire LC, mar atá léirithe sa rannán "léaráid nasctha" - **HR** Uskladenost s Direktivom o elektromagnetskoj kompatibilnosti (EMC) zajamčena je samo kada je regulator spojen na filtar LC kao što je prikazano u odlomku "shematski prikaz spajanja" - **HU** Az elektromágneses összeférhetőségi szóól irányelvnek való megfelelés csak abban az esetben garantálható, ha a szabályozót egy LC szűrőre csatlakoztatják, ahogy az a "csatlakoztatási rajz" részben látható - **KM** EMC ереклеperимен сыйвсьемдылығна тек "жосылым диаграммасы" бөлімінде көрсетілгендей реттеуіс LC сүзгіне жалғанған жағдайда ғана кепілдік беріледі - **LT** EMC direktivos atitikis užtikrinama, tik kai reguliatorius prijungiamas prie LC filtro, kaip nurodoma "prijungimo skemose" skyriuje - **LV** Atbilstība EMC Direktīvai tiek garantēta tikai tad, ja regulatoris ir pievienots LC filtram, kā tas redzams sadaļā "Savienojumu diagramma" - **MT** Il-konformità mad-Direttiva EMC hija garantata biss meta r-regolatur huwa mqabband ma' filtru LC, kif indikat f-is-sezzjoni "diagramma ta' konnessjoni" - **NL** De overeenstemming met de EMC-Richtlijn wordt enkel gegarandeerd als de regelaar aangesloten is op een LC-filter zoals aangegeven in het deel "aansluitschema" - **NO** Overensstemmelse med kravene i EMC-direktivet (elektromagnetisk kompatibilitet) er kun garantert når regulatoren koples til et LC-filter slik det indikeres i seksjonen "koplingskjema" - **PL** Zgodność z dyrektywą EMC jest zagwarantowana tylko wtedy, gdy regulator jest podłączony do filtra LC, jak wskazano w części zawierającej "schemat podłączenia" - **PT** A conformidade à Diretiva EMC é garantida exclusivamente conectando o regulador a um filtro LC, conforme indicado na secção "esquema de conexão" - **RO** Conformitatea cu Directiva EMC este garantată numai când regulatorul este conectat la un filtru LC, conform indicațiilor din secțiunea "Schemă de conexiuni" - **RU** Соответствие Директиве EMC гарантируется только при условии подключения регулятора к LC-фильтру, как указано в разделе "схема подключения" - **SK** Dodržanie smernice EMC je zaručené len v prípade, že je regulátor pripojený k filtru LC, podľa pokynov v časti "schéma pripojenia" - **SL** Skladnost z Direktivo o elektromagnetni združljivosti (EMC) je zagotovljena samo, če je regulacija povezana s filtrom LC, tako kot je prikazano v predelu "diagrama priključitve" - **SV** Överensstämmelse med EMC-direktivet garanteras endast om regulator ansluts till ett LC-filter enligt anvisningarna i avsnittet "kopplingschema" - **TR** EMC Yönergesine uygunluk, "baglantı şeması" bölümünde belirtilirdi üzere yalnızca regülatörün bir LC filtresine bağlı olması durumunda garanti edilir - **ZH** 只有当将调节器连接到LC滤波器件时，方可保证符合EMC指令，如“连接图”部分所示。



IT - Il simbolo del cassettono barrato, ove riportato sull'apparecchiatura o sulla confezione, indica che il prodotto alla fine della propria vita utile deve essere raccolto separatamente dagli altri rifiuti. Al termine dell'utilizzo, l'utente dovrà farsi carico di conferire il prodotto ad un idoneo centro di raccolta differenziata oppure di riconsegnarlo al rivenditore all'atto dell'acquisto di un nuovo prodotto. Presso i rivenditori con superficie di vendita di almeno 400 m² è possibile consegnare gratuitamente, senza obbligo di acquisto, i prodotti da smaltire con dimensioni inferiori a 25 cm. L'adeguata raccolta differenziata per l'avvio successivo dell'apparecchiatura dimessa al riciclaggio, al trattamento e allo smaltimento ambientale compatibile contribuisce ad evitare possibili effetti negativi sull'ambiente e sulla salute e favorisce il riempiego e/o riciclo dei materiali di cui è composta l'apparecchiatura. GEWISS partecipa attivamente alle operazioni che favoriscono il corretto riempimento, riciclaggio e recupero delle apparecchiature elettriche ed elettroniche.

AR إذا كان الجهاز يحمل رمز سلة المهملات المطلوبة من الخارج أو على عبوة التغليف، فهذا يعني وجوب التخلص من المنتج بعيدا عن النفايات العامة بانتهاج عمره التشغيلي. ويجب على المستخدم التوجه بالمنتج لمركز فرز النفايات أو اعادته للمركز المختص عند شراء جهاز جديد. من الممكن شحن المنتجات اللازم تكهينها مجانا (دون الإلزام بشراء واحد جديد) وذلك لتجار التجزئة الذين لديهم مركز بيع لا تقل مساحته عن 400 متر مربع، شريطة أن يكون طول هذه المنتجات أقل من 25 سم.

تجميع النفايات المنصرفة بكفاءة عالية بهدف التخلص من المنتجات المستعملة بطريقة محافظة على البيئة، أو إعادة تدويرها لاحقاً، من شأنه المساهمة في حماية البيئة والأفراد من جراء الآثار السلبية المحتملة، فضلاً عن تخفيف عبء إعادة استخدام مواد التصنيع أو إعادة تدويرها. تساهم شركة جويس بفعالية في العمليات المنوطة بتكهن الأجهزة الكهربائية والإلكترونية وإعادة استخدامها أو إعادة تدويرها بطريقة صحيحة وسلمية.

BE - Kalı na abstayávannı čı na яго ўпаكوўцы змешчаны сімвал закрэсленага вядра для смецця, гэта значыць, што прадукт неабходна выкідаваць разам з іншым агульным смеццем у канцы тэрму выкарыстання. Карыстальнік павінен даставіць адправаваны прадукт у цэнтр сартоўкай смецця або вяртаць яго прададчыні пры набыві новага прадукту. Прадукты на ўтылізацыю могуць бясплатна (без абавязку) набыць новага прадукта) даставіцца ў рознічныя крамы з плошчай гандлёвай залы не менш за 400м², калі яны маюць плошчу менш за 25 м. Эфектыўнае сартаванне зборнае смецця для аэлагагічна бяспечнай утылізацыі адправавана прылэд дачыненням пазбавіць паўначына змаганьня ўпільнавання на наваколнае асяроддзе і здароўе людзей, а таксама стымюючы патроннае выкарыстанне і/або перапрацоўку будаўнічых матэрыялаў. GEWISS прымае актыўны ўдзел у аперацыях па правільнай утылізацыі і патроннаму выкарыстанню або перапрацоўцы электрычнага і электроннага абсталявання.

BG - Когато върху изданието или опаковката му има поставен етикет със значерката кош за смет, след изтичане на експлоатационния период на изделието то трябва да се отдели от другите отпадъци. Потребителят трябва да предаде излязалото му употреба изделие в център за разделно събиране на отпадъци или да го върне на продавача при закупуване на ново изделие. Излезлите от употреба изделия с размери под 25 cm могат да се предадат безплатно (и без задължение за покупка на ново изделие) на търговци на дребно, чиято търговска площ е не по-малко от 400 м². Ефикасната система за разделно събиране на отпадъци и природосъобразно извездане от употреба на използваните изделия или последващото им рециклиране способстват за предотвратяване на възможните неблагоприятни въздействия върху околната среда и здравето на хората и стимулират повторното използване на изделията и/или рециклирането на материалите, от които те са изработени. Фирмата GEWISS активно участва в мероприятия за подкрепа на правилното запазване и повторната употреба или рециклирането на електричкото и електронно оборудване.

CS - Pokud se na vybavení či obalu objeví symbol přeškrtnuté popelnice, znamená to, že produkt po uplynutí své životnosti by neměl být likvidován do směsného odpadu. Uživatel musí odnést opotřebený produkt do sberného dvora nebo jej při nákupu nového odevzdat prodejci. Použití produktu o rozměru menším než 25 cm mohou být bezplatně (bez nutnosti kupovat nově) odevzdaní u obchodníků s prodejní plochou větší než 400 m².

Správné třídění a ekologická likvidace použitých zařízení nebo jejich následná recyklace pomáhají předcházet vzniku potenciálních negativních dopadů na životní prostředí a zdraví osob a podporují opakované použití anebo recyklaci použitých materiálů. Společnost GEWISS se aktivně účastní akcí na podporu správné likvidace, opakovaného použití a recyklace elektrického a elektronického zařízení.

DE - A Symbol mit dem durchgestrichenen Mülltonne auf dem Gerät oder seiner Verpackung weist darauf hin, dass das Produkt am Ende seiner Nutzungsdauer getrennt von den anderen Abfällen zu entsorgen ist. Nach Ende der Nutzungsdauer obliegt es dem Nutzer, das Produkt in einer geeigneten Sammelstelle für getrennte Müllentsorgung zu deponieren oder es dem Händler bei Ankauf eines neuen Produkts zu übergeben. Bei Händlern mit einer Verkaufsfläche von mindestens 400 m² können zu entsorgende Produkte mit Abmessungen unter 25 cm kostenlos und ohne Kaufzwang abgegeben werden. Die angemessene Mülltrennung für das Recycling, der Behandlung und der umweltverträglichen Entsorgung zugeführten Gerätes trägt dazu bei, mögliche negative Auswirkungen auf die Umwelt und die Gesundheit zu vermeiden und begünstigt den Wiedereinsatz und/oder das Recyceln der Materialien, aus denen das Gerät besteht. GEWISS beteiligt sich aktiv an den Aktionen für die korrekte Wiederverwendung, das Recycling und die Rückgewinnung von elektrischen und elektronischen Geräten.

EL - Το σύμβολο διαγραμμένου κάδου απορριμμάτων, όπου υπάρχει επάνω στη συσκευασία ή στη συσκευασία της, υποδεικνύει ότι το προϊόν στο τέλος της διάρκειας ζωής του πρέπει να συλλέγεται χωριστά από τα υπόλοιπα απορρίμματα. Στο τέλος της χρήσης, ο χρήστης πρέπει να αναδείξει να παραδοθεί το προϊόν σε ένα κατάλληλο κέντρο διαφοροποιημένης συλλογής ή να το παραδώσει στον αντιπροσωπικό κατά την αγορά ενός νέου προϊόντος. Σε καταστήματα πώλησης με επιφάνεια πωλήσεων τουλάχιστον 400 m² μπορεί να παραδοθεί δωρεάν, χωρίς καμία υποχρέωση για αγορά άλλων προϊόντων, τα προϊόντα για διάθεση, με διαστάσεις μικρότερες από 25 cm. Η επαρκής διαφοροποιημένη συλλογή, προκειμένου να ξεκινήσει η επομένη διαδικασία ανακύκλωσης, επεξεργασίας και παράλληλων συμβατών διαδικασιών της συσκευής, συμβάλλει στην αποφυγή αρνητικών επιπτώσεων στα το περιβάλλον και την υγεία και προωθεί την επαναχρησιμοποίηση ή/και ανακύκλωση των υλικών από τα οποία αποτελείται η συσκευή. Η GEWISS συμμετέχει ενεργά σε δραστηριότητες που προάγουν τη σωστή επαναχρησιμοποίηση, την ανακύκλωση και την ανάκτηση των ηλεκτρικών και ηλεκτρονικών συσκευών.

EN - If the crossed-out bin symbol appears on the equipment or packaging, this means the product must not be included with other general waste at the end of its working life. The user must take the worn product to a sorted waste centre, or return it to the retailer when purchasing a new one. Products for disposal can be consigned free of charge (without any new purchase obligation) to retailers with a sales area of at least 400m², if they measure less than 25cm. An efficient sorted waste collection for the environmentally friendly disposal of the used device, or its subsequent recycling, helps avoid the potential negative effects on the environment and people's health, and encourages the re-use and/or recycling of the construction materials. GEWISS actively takes part in operations that sustain the correct salvaging and re-use or recycling of electric and electronic equipment.

ES - El símbolo del contenido tachado, cuando se indica en el aparato o en el envase, indica que el producto, al final de su vida útil, se debe recoger separado de los demás residuos. Al final del uso, el usuario deberá encargarse de llevar el producto a un centro de recogida diferenciada adecuado o devolverlo al vendedor con ocasión de la compra de un nuevo producto. En las tiendas con una superficie de venta de al menos 400 m², es posible entregar gratuitamente, sin obligación de compra, los productos que se deben eliminar con unas dimensiones inferiores a 25 cm. La recogida diferenciada adecuada para proceder posteriormente al reciclaje, al tratamiento y a la eliminación del aparato de manera compatible con el medio ambiente contribuye a evitar posibles efectos negativos en el medio ambiente y en la salud y favorece la reutilización y/o el reciclaje de los materiales de los que se compone el aparato. GEWISS participa activamente en las operaciones que favorecen la reutilización, el reciclaje y la recuperación correctos de los aparatos eléctricos y electrónicos.

ET - Kui seadmeid või pakendi on läbikirjutatud prügikasti sümbol, siis tähendab see, et toodet ei tohi ära visata koos tavalise olmeprügiga. Kasutaja peab viima jäätmekäitlusse antava toote sobivasse jäätmekogumispunkti või tagastama selle uute tootmisel jaamajärgel. Alla 25 cm mõõtetega jäätmekäitlusse antavad tooted saab viia tasuta (ilma uue toote ostmise kohustuseta) jaamühtlasko, mille müügiuala on vähemalt 400 m². Tõhus jäätmete liigitu ostmise kasutatud seadme keskkonnasobilikult kõrvaldamiseks või materjali uuesti ringlusvõtmiseks aitab vältida kahjulikku mõju keskkonnale ja inimeste tervisele ning toetab materjalide korduvkasutust ja/või ringlussevõttu. GEWISS osaleb aktiivselt projektides, millega toetatakse õiget vabanemist elektri- ja elektronikaseadmetest ning nende taaskasutust või ringlussevõttu.

FI - Laitteessa tai pakkaussessa esiintyvä yllivivuntien roska-astian symboli tarkoittaa, että käyttöön loputtua tuote on laiteltava erikseen muista jätteistä. Käytön loputtua käyttäjän tulee huolettaa siitä, että tuote toimitetaan asianmukaiseen keräyspisteeseen tai luovutetaan jälleenympärylle uuden tuotteen hankkimisen yhteydessä. Myyntipistosta alataan vähintään 400 m²:n kokoiseen jälleenympärykseen keski- tai suurempaa myyntipistoa varten. Alla 25 cm mittien kappaleita, jotka voidaan toimittaa ilman ostovelvoitetta. Asianmukaisesti suoritettuihin jätteiden eriytyseen käytöstä toimitettuihin laitteiden kierrättämiseksi sekä sen käsittelemiseksi ympäristöä raskastamattomalla tavalla uutta välttämättä mahdollisella häällisellä ympäristö- ja terveysvaikutuksia sekä helpottaa laitteen raaka-ainemateriaalin uudelleenkäyttöä tai jäät kierrättystä. GEWISS osallistuu aktiivisesti sähköisten ja elektronisten laitteiden asianmukaiseen uudelleenkäyttöön, kierrätykseen ja keräämiseen tähtävimuotoon.

FR - Le symbole du saison barré, là où il est reporté sur l'appareil ou l'emballage, indique que le produit en fin de vie doit être collecté séparément des autres déchets. Au terme de la durée de vie du produit, l'utilisateur devra se charger de le remettre à un centre de collecte séparée ou bien au revendeur lors de l'achat d'un nouveau produit. Il est possible de remettre gratuitement, sans obligation d'achat, les produits à éliminer de dimensions inférieures à 25 cm aux revendeurs dont le surface de vente est d'au moins 400 m². La collecte séparée appropriée pour l'envisi succèsif de l'appareil en fin de vie au recyclage, au traitement et à l'élimination dans le respect de l'environnement contribue à éviter les effets négatifs sur l'environnement et sur la santé e favoriser le réemploi et/ou le recyclage des matériaux dont l'appareil est composé. GEWISS participe activement aux opérations favorisant le réemploi, le recyclage et la récupération des appareils électriques et électroniques.

GA - Más comhartha le bosca bruscair scríosta amhá ar an trealamh nó ar an bhacáiste, ciallaíonn sé seo nach cón ar tairge a chur isteach le bruscar ginearálta eile nuair atá an sheal oibre caite. Caitheadh an t-úsáideoir an tairge caite a thabhairt chuig ionad sábhála bruscar, nó é a chur ar ais chuig an díoltóir nuair atá tairge uata a cheannach. Is féidir tairgi um dhúisacht a sheoldh sar an aisle (gan iallach tairge uata a cheannach) chuig díoltóir a bhfuil lítháir díola 400m² acu, más líú láid ná 25cm. Is cuidíid é bailiúcháin sórtála bruscar um dhúisacht gharis ar shealach atá neamhdhóibhálach don timpeallacht, nó a athchúisáil dá éis sin, droch-thionchar ar an timpeallacht agus ar shlánáite daíne a sheachaint, agus spreagann sé athúsáid agus/nó athchúisáil na n-ábhar tógála. Glacann GEWISS páirt gníomhach in oibríochtaí a thacaíonn le tairrháil cheart agus athúsáil nó athchúisáil ar threalamh léireach agus léireachra.

HR - Ako na opremi ili pakiranje posloju simbol prekrizhenog koža za smeće, to znači da se proizvod na kraju životnog vijeka ne smije odlagati s ostalim, običnim otpadom. Korisnik stari proizvod mora odnijeti u reciklažni centar ili ga vratiti trgovcu priklom kupovnog proizvoda. Ako su manji od 25 cm, proizvodi koje treba zbriniti mogu se besplatno predati (bez obveze kupnje novih proizvoda) trgovcima čiji je prodajni prostor ukupno površine najmanje 400 m².

Pravilno sortiranje i ekološko zbrinjavanje otpadnih uređaja, kao i njihovo kasnije recikliranje, pomaže pri očuvanju okoliša i ljudskog zdravlja te potiče ponovnu upotrebu i/ili recikliranje sirovina. GEWISS aktivno sudjeluje u pravilnom zbrinjavanju otpada i promiče ponovnu upotrebu ili recikliranje električne i elektroničke opreme.

HU - Az áthúzott küző feladás, ahol ez a tärkép illerve a csomagolási megáíálathat, az jelzi, hogy a tärkép hasznós élettartama végén az egyéb hulladékoktól külön kell összegyűjteni. Mikor már nem használják, a felhasználónak jelznie, hogy a tärkép eljuttassa a megfelelő hulladékgyűjtőbe, vagy visszajárja a viszonteladónak, amikor egy új tärkép megvásárol. A legalább 400 m² értékesítési területű viszonteladónak ingyen leadhatóak, vásárlási kötelezettség nélkül, a 25 cm-nél kisebb méretű, ártalmatlanítandó tärkek. A megfelelő szelektiv hulladékgyűjtéssel a már nem használt kűzőkét továbbá a környezetvédelmi szempontból megfelelő újrafelhasználásra, hulladékélektelés és ártalmatlanításra, amivel ellérülhetőek az esetleges negatív környezeti és egészségkárosító hatások, valamint elősegíti a felszerelést alkotó anyagok újrafelhasználását és/vagy visszaforgatását. A GEWISS aktívan részt vesz azokban a műveletekben, melyek az elektromos és elektronikus berendezések helyes begyűjtését, újrafelhasználását, és hasznosítását segítik elő.

KK - Жоуылған себет таңбасы жадықты немесе бумада пайда болса, бул өнім қызмет мерзімі соңында басқа жалпы қалдықпен бірге тасталуға керектігін білдіреді. Пайдаланушы тоған өнімді сұрыпталған қалдық орталығына тастауы керек немесе жаңа біреуін сатып алу кезінде өнімді бөлшектеп сатушыға қайтарыны. Тасталатын өнімдер өлшемі 25 см кіші болса, кемінде 400 см² сатылған аймағына ые бөлшектеп сатушыларға ақысыз (ешбір жаңа сатып алу міндеттемесінсіз) берілуі мүмкін. Пайдаланушы қурылығың ортаға сәйкес тастауға арналға тиімді сұрыпталған қалдық топтамасы немесе оның жүзегі қайта өңдеуі ортаға және адамдар денсаулығына ықпалым теріс әсерлерді болдырмауға көмектеседі және құрылыс материалдарын қайта пайдалануға немесе қайта өңдеуге мүмкіндік береді. GEWISS ұйымы электрлік және электрондық жадықты дұрыс сақтауға және қайта пайдалануға немесе қайта өңдеуге көмектестіні жұмыстарды белсенді түрде қолға алуға.

LT - Jei prietaisas ar pakuoje yra pažymėtas perbrauktu žaliąjį konteinerio ženklu, tai reiskia, kad nebenaudojamą prietaisą negalima išmesti su buitiniems atliekoms. Naudojotas nebenaudojamą prietaisą reikia į rūšiavimo atliekų centrą arba pirkdamas naują, susiųgi ją tirtiems pardevėjui. Produktus galima grąžinti utilizuoti nemokamai (be įsipareigojimo įsigyti naują produktą) pardavėjams, kurių pardavimų salų plotas sudaro bent 400 m², jei prietaisas nesvirija 25 cm dydis. Eftektyvus panaudojtu prietaisų surinkimas ir tolimosis perdirbimas ne tik padeda sumažinti neigiamą poveikį aplinkai ir žmonių sveikatai, bet ir skatina pakartotinį statybinių medžiagų panaudojimą ir /arba perdirimą. „GEWISS“ aktyviai prisideda prie veiklos, skirtos surinkti konteineriuose elektrinę ir elektroninę įrangą, jos komponentams panaudoti pakartotinai arba tinkamai perdirbti.

LV - Ja uz iekārta vai tās iepakojuma redzams nosvītotus atkritumu vaišimbols, tas nozīmē, ka šo priekš tā galpošanas mūža beigās nedrīkst izmest kopā ar pārējiem atkritumiem. Noliototā prece ir jānodod atkritumu šķirošanas centrā, vai jānodod atpakaļ tā mazumtirgotājam, bridī, kad iegādājāties jaunu. Nulieto to preci var nodot utilizāšanā bez maksas, jekuram mazumtirgotājam ar tirziedniecības platību vismaz 400m², ja to izmērs nepārsniedz 25cm. Eftektivā videi draudzīgā savākā, šakriņķo atkritumu utilizācijā vai to atzvejāšanā palīdz novērst potenciālo negatīvo ietekmi uz apkārtni videi un cilvēku veselību, un veicina celtniecības materiālu atzveji izmantošanu un/vai pārdirāti. Uzņēmums GEWISS aktīvi atbalsta pareizu elektrisko un elektronisko iekārtu utilizāciju un atzveji izmantošanu vai pārdirāti.

MT - Jekk is-simbolu tal-kontenitor tal-isarkt magħquh jidher fuq it-tagħmir jew l-imballagg, dan ifisser li l-prodott ma għandux jigi inkluż ma' skart iehor generali fi tmieni ic-ċiklu tal-hajja tiegħu. L-utent għandu jidher l-prodott għad f'centru tal-isarkt magħżul, jew jirritornah lili-bejjiegħ tal-jistri iehor jidri. L-prodotti għar-rimi jistgħu jgħu konservanti mingħajr haš mingħajr l-ebda objeżta ta' xiri drier. Ili bejjiegħa b'żona ta' bejgħ ta' mill-anqas 400mq², jekk inhu fihom anqas minn 25cm. Għir efiċjent tal-isarkt magħżul għar-rimi favur l-ambjent tal-apparat użat, jew ir-riċiklagg sussegwenti tiegħu, jgħin biex jeżjta l-effetti negattivi potenzjali fuq l-ambjent u s-saħna tan-nies, u jinkoraggħa l-użu mill-għid u/jew ir-riċiklagg tal-materjali tal-konstruzzjoni. GEWISS tiegħu sehem b'mod attif u foperazzjonijiet li jostnu l-irkupru korrett u l-użu mill-għid jew ir-riċiklagg ta' tagħmir elettriku u elettroniku.

NL - Het symbool van de doorkruiste afvalbak, dat er het toestel of de verpakking staat, geeft aan dat het product aan het einde van de nuttieftijdlevensduur niet samen met het andere afval mag worden afgevoerd. Na gebruik dient de gebruiker het product naar een geschikt centrum voor gescheiden inzameling te brengen of het aan de verkoper terug te geven bij aankoop van een nieuw product. Bij verkopers met een verkoopruimte van tenminste 400 m² kunt u de te verwerken producten die kleiner zijn dan 25 cm gratis inleveren zonder afnameverplichting. De gescheiden inzameling van het afgedankte toestel en de milieuvriendelijke recycling, verwerking en verwijdering ervan dragen bij tot het voorkomen van mogelijke schadelijke effecten op het milieu en de gezondheid en bevordert het hergebruik en/of het recyclen van de materialen waaruit het toestel bestaat. GEWISS neemt actief deel aan de activiteiten die het correcte hergebruik, recyclen en terugwinnen van elektrische en elektronische apparatuur bevordert.

NO - Symbolet med søppelkasse med kryss over, når det finnes på apparatet er emballasjen, angir at produktet på slutten av levetiden må samles inn separat og ikke kastes sammen med husholdningsavfall. På slutt av levetiden er man ansvarlig for å levere produktet til et egnet oppsamlingsstasjon for spesialavfall, eller returnere det til forhandleren når du kjøper et nytt produkt. Hos forhandlerne med et arealkvadrat på minst 400 m² kan man levere enheten, uten krav til kjøp, produktet som skal avhendes, så fremt de er mindre enn 25 cm. Riktig kildesortering av apparatet for oppsamling av utrangert utstyr for gjenvinning, behandling og miljøvennlig avhending, bidrar til å forhindre negative miljø- og helseproblemer, og fremmer gjenbruk og/eller resikling av materialer som utstyret består av. GEWISS deltar aktivt i aktiviteter som fremmer riktig gjenbruk, resiklering og gjenvinning av elektrisk og elektronisk utstyr.

PL - Symbol przekreślonego pojemnika na śmieci umieszczony na urządzeniu lub opakowaniu wskazuje, że po upływie okresu eksploatacji nie wolno wyrzucać produktu do zwykłych pojemników na odpady, lecz należy podać go oddzielnej utylizacji. Po upływie okresu eksploatacji, na użytkownika spoczywa obowiązek przekazania produktu do odpowiedniej placówki zbierającej odpady lub dostarczenia go sprzedawcy w przypadku nabycia nowego produktu. Produkty do utylizacji o wymiarach nieprzekraczających 25 cm można bezpłatnie przekazać do sprzedawców dysponujących powierzchnią handlową o wielkości przynajmniej 400 m², bez obowiązku zakupu nowych urządzeń. Seleektywna zbiórka odpadów umożliwiająca skierowanie do recyklingu, przetworzenia i unieszkodliwienia w sposób przyjazny dla środowiska urządzenia wycyfowane z użycia, przyczynia się do uniknięcia ewentualnych negatywnych skutków dla środowiska i dla zdrowia oraz umożliwia ponowne wykorzystanie i/lub recykling materiałów, z których wykonano urządzenia. GEWISS uczestniczy aktywnie w działaniach mających na celu prawidłową recykulację, recykling i odzysk urządzeń elektrycznych i elektronicznych.

PT - O símbolo do contentor de lixo barrado com uma cruz, afizado no equipamento ou na embalagem, indica que o produto, no fim da sua vida útil, deve ser recolhido separadamente dos outros resíduos. No final da utilização, o utilizador deverá encargar-se de entregar o produto num centro de recolha seletiva adequado ou de devolvê-lo ao revendedor no ato da aquisição de um novo produto. Nos superfícies de venda com, pelo menos, 400 m², é possível entregar gratuitamente, sem obrigação de compra, os produtos a eliminar com dimensão inferior a 25 cm. A adequada recolha diferenciada para dar início à reciclagem, ao tratamento e à eliminação ambientalmente compatível, contribui para evitar possíveis efeitos negativos ao ambiente e é saudável e favorece a reutilização e/ou o reciclagem dos materiais que constituem o aparelho. A GEWISS participa ativamente das operações que favorecem a reutilização, reciclagem e recuperação adequada dos aparelhos elétricos e eletrônicos.

RO - În cazul în care este aplicat pe echipament sau pe pachet semnul de gunoi bară, acesta indică faptul că produsul trebuie să fie separat de altele deșeurile la sfârșitul duratei sale de viață în vederea eliminării. La sfârșitul utilizării, utilizatorul trebuie să încadreze produsul unui centru de reciclare diferențiată corespunzător sau să îl returneze distribuitorului dacă achiziționează un produs nou. În cazul distribuitorilor cu o suprafață de vânzare de cel puțin 400 m², este posibilă încredințarea gratuită a produselor de eliminat cu dimensiuni sub 25 cm, fără obligația de a efectua o achiziție. Colectarea diferențiată în vederea trimerii ulterioare a dispozitivelor către centrele de reciclare, tratare și eliminare contribuie la prevenirea efectelor potențiale negative asupra mediului și sănătății și promovează reutilizarea și/u sau reciclarea materialelor care intră în alcătuirea echipamentului. GEWISS participă activ la activitățile care promovează reutilizarea corectă, reciclarea și recuperarea echipamentelor electrice și electronice.

RU - Наличие на приборе или упаковке символа перечеркнутого мусорного бака указывает о том, что отслужившее изделие должно утилизироваться отдельно от обычных бытовых отходов. Пользователь обязан сдать отслужившее изделие в надлежащий пункт раздельной утилизации отходов или передать его в розничную торговую организацию при покупке нового изделия. Розничные торговые организации с торговой площадью более 400 м² принимают на утилизацию бесплатно, без обязательства совершения покупки, изделия с размерами до 25 см. Правильная раздельная утилизация приборов с их последующим направлением на вторичную переработку или экологически безопасное захоронение позволяет уменьшить негативные воздействия на окружающую среду и здоровье людей и способствует повторному использованию материалов, из которых сделан прибор. GEWISS принимает активное участие в мероприятиях по обеспечению правильной вторичной переработки и утилизации электрического и электронного оборудования.

SK - Ak sa na zariadení alebo obale vyskytuje symbol prečrtnutého odpadkového koša, znamená to, že výrobok nesmie byť po ukončení jeho životnosti zahrnutý do iného všeobecného odpadu. Používateľ musí vziať spotrebovaný výrobok do strediska triedeného odpadu alebo ho vrátiť obchodníkovi pri kúpe nového výrobku. Výrobky na zneškodnenie je možné bezplatne (bez povinnosti akéhokoľvek nového nákupu) vrátiť obchodníkom s predajnou plochou najmenej 400 m², ak majú merajúce miesto až 25 cm. Efektívny brez triedeného odpadu na ekologickú likvidáciu alebo ďalšiu recykláciu použitého zariadenia pomáha pri prevencii možných negatívnych dopadov na životné prostredie a zdravie obyvateľstva a podporuje opätovné použitie a/alebo recykláciu konštrukčných materiálov. Spoločnosť GEWISS sa aktívne podieľa na činnostiach, ktoré podporujú správne zúžitkovanie a opätovné použitie alebo recykláciu elektrických a elektronických zariadení.



SL - Če je na opremi ali na embalaži simbol prečrtanega smetnjaka, to pomeni, da izdelka ob koncu življenjske dobe ni dovoljeno edinstveno skupaj s splošnimi odpadki. Uporabnik mora odpadline izdelke odnesti v center za ločeno zbiranje odpadkov, ali pa ga ob nakupu novega izdelka vrniti trgovcu. Izdelke, ki jih je treba odstraniti, je možno brezplačno (brez obveznosti nakupa) izročiti trgovcem, ki imajo vsaj 400 m² prodajnih površin – pod pogojem, da izdelke meri krajši kot 25 cm. Učinkovit sistem ločenega zbiranja odpadkov za okolju prijazno odstranjevanje odsluženih naprav in recikliranje pomaga pri omejevanju negativnega vpliva na okolje in zdravje ljudi, ter spodbuja ponovno uporabo z. recikliranje surovin. GEWISS aktivno sodeluje pri dejavnostih v podporo pravilnemu zbiranju ter ponovni uporabi oz. recikliranju električne in elektronske opreme.

SV - Symbolen med den överkorsade soppnanen på apparaten eller på förpackningen betyder att produkten vid slutet av dess livslängd ska källsorteras separat från annat avfall. Efter användningen, ska användaren lämna in produkten till ett lämpligt källsorteringscenter eller återlämna den till återförsäljaren då han köper en ny produkt. Hos återförsäljaren med en försäljningsyta på minst 400 m² går det att gratis återlämna produkter att källsortera, utan skyldighet att köpa en ny produkt, om de är mindre än 25 cm. En lämplig källsortering av den gamla apparat för återvinning, behandling och miljövänligt bortskaffande bidrar till att undvika potentiella negativa effekter på miljön och hälsorisker och främjar återanvändningen och/eller återvinningen av material som apparaten består av. GEWISS deltar aktivt i åtgärder som främjar en korrekt återanvändning, återvinning och återställning av elektriska och elektroniska apparater.

TR - Ekipman ya da ambalaj üzerinde çarpı bulunan çöp kovası sembolü var ise, bu sembol ürünün çalısma süresi bitiminde diğer genel atıklar arasına dahil edilmemesi gerektiğini anlamanı getirmektedir. Kullanıcı eskiyen ürünü bir atık ayırma merkezine götürmeli ya da yeni ürün alırken satış masasına getirmelidir. Bertaraf edilecek ürünler, ebatlarının 25 cm'den az olması halinde (yenisi ürün satın alma zorunluluğundan önce) 400 m²'lik bir satış alanı içersinde satıcılara ücretsiz olarak teslim edilebilir.

Kullanılan cihazın çevre dostu bir şekilde bertaraf edilmesini yönelik etkin bir ayarınmışlık atık toplama uygulaması ya da cihazın geri dönüştürülmesi, insanlar ve çevre üzerindeki olası olumsuz etkileri gidermeye yardımcı olmak ve insan malzemesinin yeniden kullanılmasını ve/veya geri dönüştürülmesini teşvik etmektedir. Gewiss, elektrikli ve elektronik ekipmanların doğru bir şekilde kurularması ve yeniden kullanılması veya geri dönüştürülmesini yardımcı olan çalısma larında etkin olarak yer almaktadır.

ZH - 如果设备或包装上带有打叉的垃圾桶符号，则表示产品使用寿命到期后不得与其他普通废品混合处置。用户必须将废旧产品送往垃圾分类中心，或在购买新产品时将废旧产品交还零售商。如果废弃产品的尺寸在25 cm以内，可免费交给销售面积在400 m²以上的零售商（无需购买新设备）。通过高效的废品分类收集进行废旧设备的环保处置或后续循环利用，有助于避免对环境 and 人类健康造成潜在的不利影响，并鼓励人们反复利用和/或循环利用建筑材料。GEWISS积极投身反复利用或循环利用电子和电气设备的举措。

  **IT** Seguire le istruzioni e conservarle per la consegna all'utente finale. Evitare qualsiasi uso improprio, manomissioni e modifiche. Rispettare le vigenti norme sugli impianti. - **AR** التزم بإجراء تعديلات، التزم بالتعليمات السارية فيما يتعلق بالتركيبات. تجنب أي سوء استخدام أو عبث أو إجراء تعديلات. - **BE** Протримайтеся інструкцій і заохуйте безпеку при достауванні да канчатковага карыставання. Пазбягайце няправільнага выкарыстання, пашкоджанняў і мадыфікацый. Забяспячайце адпаведнае сістэму бягучымі правіламі. - **BG** Следвайте тези инструкции и ги съхранявайте на безопасно място до доставката им до крайния потребител. Избягвайте всякаква неправилна употреба, подраване и изменения. Спазвайте действителите разпоредби относно системите. - **CS** Postupujte podle instrukcí a uschovejte je za účelem dodávky koncovému uživateli. Vyvarujte se jakéhokoliv nesprávného použití, neodborné manipulace a úprav. Dodržujte aktuálně platné předpisy týkající se těchto systémů. - **DA** Følg anvisningerne og gem dem til videregiveelse til slutbrugeren. Undgå enhver ukorrekt brug og ændringer. Undgå enhver ukorrekt brug og ændringer. Overhold de gældende regler for anlæggene. - **DE** Befolgen Sie die Anweisungen und bewahren Sie diese für eine Weitergabe an den Endbenutzer auf. Unsachgemäßer Gebrauch, Manipulationen und Änderungen sind zu vermeiden. Beachten Sie die für die Anlagen geltenden einschlägigen Normen. - **EL** Ακολουθήστε τις οδηγίες και φυλάξτε τις για να τις παράδोσετε στον τελικό χρήστη. Αποφύγετε κάθε ακατάλληλη χρήση, παρεμβάσεις και τροποποιήσεις. Τηρείτε τους ισχύοντες κανονισμούς της εγκατάστασης. - **EN** Follow the instructions and keep them safe for delivery to the end user. Avoid any misuse, tampering and modifications. Comply with the current regulations regarding the systems. - **ES** Respetar las instrucciones y conservarlas para la entrega al usuario final. Evitar todo uso impropio, alteraciones u modificaciones. Respetar las normas vigentes sobre las instalaciones. - **ET** Järgige juhiseid ja hoidke need lõppkasutaja tarvis ohtus kohas. Vältige väärkasutust, ümberettemist ja muudatusi. Järgige süsteemide kohta kehtivaid määrsi. - **FI** Noudata ohjeita ja säilytä ne laitteen lopputähtyjälle luovuttamista varten. Vältä virheellistä käyttöä, laitteiston peukaloitointia ja muuoston tekemistä siihen. Noudata laitteistoja koskevia voimassa olevia säännöksiä. - **FR** Observer les consignes et les conserver pour la livraison à l'utilisateur final. Éviter tout usage impropre, interventions illicites et modifications. Respecter les normes en vigueur sur les installations. - **GA** Lean na treoracha agus coinneáil sábháilte iad ar mhaithe le bhíocht curra ar aghaidh chuig an úsáideoir deiridh. Ná déan iad a mhí-úsáid, cuir isteach orthu ná iad a mhodhnú. Cloigh leis na rialacháin ábhaí agus bí hfeidhm faoi láthair maidir leis na córais. - **HR** Sljedite upute i čuvajte ih na sigurnom kako biste ih mogli isporučiti krajnjem korisniku. Izbjegavajte nepravilan način upotrebe, neovlašteno mijenjanje i izmjene. Prizdržavajte se trenutno važećih propisa po pitanju sustava. - **HU** Kövesse az utasításokat és őrizze meg azokat a végfelhasználónak történő átadásig. Kerülje a helytelen használatot, a változtatásokat és módosításokat. A rendszerre vonatkozó érvényben lévő szabályozásokkal összhangban járjon el. - **KK** Жувакардулар ордандын жөне оны түпкү пайдаланушыга жеткизүү үшүн кайраңсыз жерде сактаңыз. Кез келген дурдус пайдаланбауға, жасанды көшirmесін жасауға жөне куралымын өзгөртүүгө жөк бермеңиз. Жуыелерге катысты агымдағы ережелерди устаныңыз. - **LT** Laikykitės instrukcijų ir pasidiekite jas saugioje vietoje, kad galėtumėte perduoti galutiniam naudotojui. Venkite netinkamo naudojimo, neleistinų pakeitimų ir modifikacijų. Laikykitės galiojančių taisyklių, susijusių su sistemomis. - **LV** Nemiet vērā instrukcijas un saglabāiet tās, lai nodotu tās gala lietotājam. Izvairieties no jebkādas ļaunprātīgas izmantošanas, vītlošanas un modifikācijām. Rīkojieties saskaņā ar spēkā esošajiem noteikumiem, kas attiecas uz šo sistēmu. - **MT** Segwi l-instrukzjonijiet u zomhom sikuri għall-kunsinna lill-utent ahbari. Evita kwalunkwe użu hazin, tbaqbihs u modifika. Kun konformi mar-regolamenti attwali fir-riward tas-sistemi. - **NL** Volg de instructies en bewaar ze voor de aflevering aan de eindklant. Vermijd elk oneigenlijk gebruik, gesleutel en wijzigingen. Neem de bestaande normen op de de installaties in acht. - **NO** Følg instruksene og oppbevar de for å overlevere de til sluttbrukeren. Unngå uegnet bruk, tuklinger eller endringer. Respekter normene som gjelder for anlegg. - **PL** Postępowac zgodnie z instrukcjami i przechowywac je zgodnie z zasadami bezpieczeñstwa w celu dostarczenia do użytkownika koñcowego. Nie dopuszczac do użycia niezgodnego z przeznaczeniem, naruszenia ani wprowadzenia zmian. Przestrzegac przepisów obowiązujacych obecnie w odniesieniu do systemów. - **PT** Siga as instruções e guarde-as para entrega ao utilizador final. Evite qualquer uso indevido, violações e modificações. Cumpra com os regulamentos em vigor em matéria de sistemas. - **RO** Respectați instrucțiunile și păstrați-le într-un loc sigur pentru a le putea înmâna în stare nealterată utilizatorului final. Evitați utilizarea necorespunzătoare și efectuarea de modificări. Respectați reglementările în vigoare privind sistemele. - **RU** Соблюдайте требования инструкции, сохраняйте инструкцию для ее передачи конечному потребителю. Не допускайте ненадлежащего использования, вмешательства и изменений конструкции. Соблюдайте действующие правила эксплуатации электроустановок. - **SK** Postupujte podľa instrukcii a uschovejte ich na účel dodávky koncovému používateľovi. Vyvarujte se akéhokoľvek nesprávneho použitia, neodborné manipulácie a úprav. Dodržiavajte aktuálne platné predpisy týkajúce sa týchto systémov. - **SL** Upoštevajte navodila in jih skrbno hranite, da jih boste lahko predali končnemu uporabniku. Izogibajte se napacni uporabi, ponarejanju in kakršnim koli spremembam. Upoštevajte veljavne predpise o sistemih. - **SV** Följ instruktionerna och förvara dem för överlämning till slutanvändaren. Undvik all slags olämplig användning, manipulering och ändringar. Respektera gällande lagstiftning för systemen. - **TR** Talimatları takip edin ve son kullanıcıya teslim etmek üzere güvenli bir şekilde saklayın. Herhangi bir hatalı kullanımdan, kurulumdan ve deęişiklikler yapmaktan kaçının. Sistemlere ilişkin yürürlükteki düzenlemelere uyun. - **ZH** 遵循相关指示，并将其安全交付至最终用户手中。避免任何误用、篡改和修改。符合现行的系统相关规范

Punto di contatto indicato in adempimento ai fini delle direttive e regolamenti UE applicabili:
Contact details according to the relevant European Directives and Regulations:

GEWISS S.p.a. Via A.Volta, 1 IT-24069 Cenate Sotto (BG) Italy Tel: +39 035 946 111 E-mail: qualitymarks@gewiss.com

	 <p>+39 035 946 111 8.30 - 12.30 / 14.00 - 18.00 lunedì + venerdì - monday + friday</p>	 <p>+39 035 946 260</p>	 <p>sat@gewiss.com www.gewiss.com</p>
--	---	---	---