

CHORUS

ES PT RO

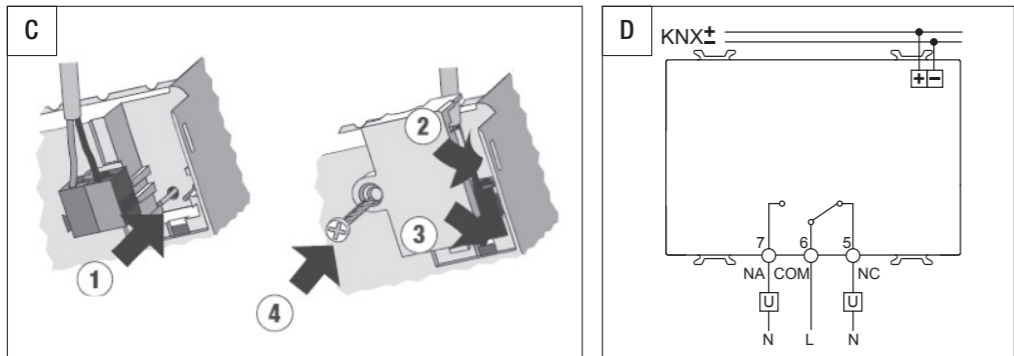
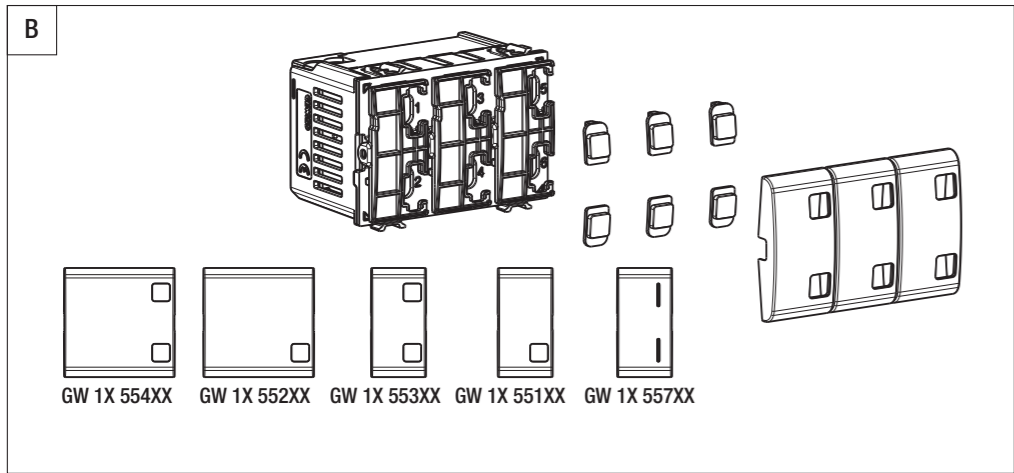
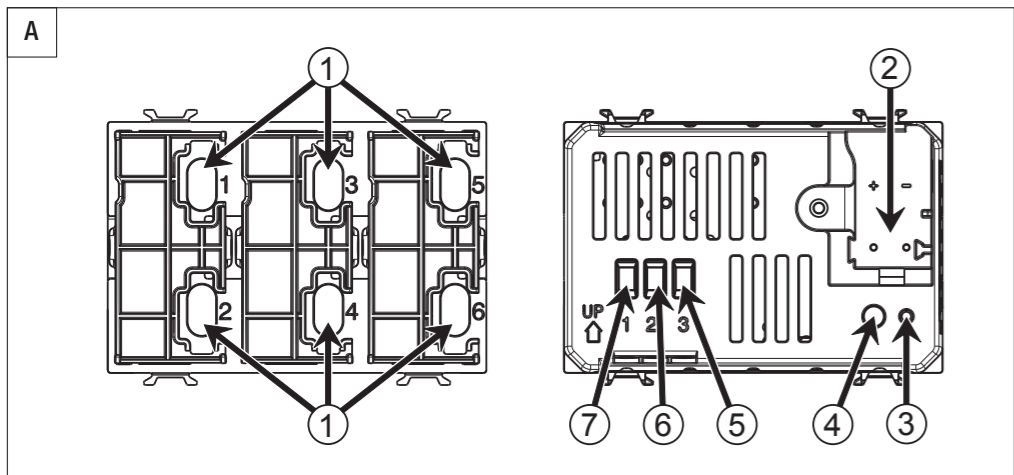
Botonera de 6 canales con accionador 1 canal Easy

Botoneira de 6 canais com atuador de 1 canal Easy

Panou de comandă cu 6 canale și mecanism de acționare a unui canal Easy



GW 10754A - GW 12754A - GW 13754A - GW 14754A - GW 15754A



ESPAÑOL

- La seguridad del equipo se garantiza solo si se respetan las instrucciones de seguridad y uso; por tanto, es necesario conservarlas. Asegurarse de que el instalador y el usuario final reciban estas instrucciones.
- Este producto deberá destinarse solo al uso para el cual se ha concebido expresamente. Cualquier otro uso se debe considerar impropio y/o peligroso. En caso de duda, contactar con el SAT. Servicio de Asistencia Técnica GEWISS.
- El fabricante no puede ser considerado responsable por eventuales daños que deriven de usos impropios, erróneos y manipulaciones indebidas del producto adquirido.
- El producto no debe ser modificado. Cualquier modificación anula la garantía y puede hacer peligroso el producto.
- El responsable de la comercialización del producto en el mercado de la Unión Europea es:

GEWISS GEWISS S.p.a. Via A. Volta, 1 - 24069 Cenate Sotto (BG) - Italy
Tel.: +39 035 946 111 - Fax: +39 035 946 270
E-mail: qualitymarks@gewiss.com - Website: www.gewiss.com

ATENCIÓN: la instalación del dispositivo debe ser efectuada exclusivamente por personal cualificado, siguiendo la normativa vigente y las directrices para las instalaciones KNX.

ATENCIÓN: los cables de señal del bus no utilizados y el conductor de continuidad eléctrica nunca deben tocar elementos bajo tensión o el conductor de tierra!

ATENCIÓN: Desconectar la tensión de red antes de comenzar la instalación o realizar cualquier otra intervención en el aparato.

CONTENIDO DEL ENVASE

- n. 1 Botonera 6 canales con accionador 1 canal Easy - de empotrar
- n. 3 Pulsadores basculantes 1 módulo
- n. 10 gemas iluminables con símbolos (otras gemas disponibles en catálogo)
- 1 Borne de BUS
- 1 Tapa con tornillo
- n. 1 Manual de instalación y uso

EN SÍNTESIS

La botonera de 6 canales con accionador de 1 canal Easy - de empotrar es un aparato de mando dotado de 6 canales, utilizables por separado o combinados, para desempeñar la función de mando on/off, control de dimer, control de persianas, gestión de escenarios, mandos prioritarios y temporizados, en bus KNX. A bordo del dispositivo está situado un relé con contacto conmutado que permite gestionar un canal accionador On/Off para el control de la carga conectada; el canal permite la realización de activaciones on/off, temporizadas, escenarios y forzados. El dispositivo se puede completar con pulsadores de 1 o 2 módulos, basculantes o fijos (como se ilustra en la figura B). Un pulsador basculante controla dos canales (separados o combinados). El dispositivo está alimentado por la línea bus y cada canal está dotado de dos LED (ámbar/verde), para la localización nocturna y la visualización del estado de la carga accionada.

El módulo botonera se instala dentro de las cajas de empotrar estándar, montado en los soportes de la serie Chorus en el espacio de tres módulos.

- El dispositivo está dotado de (Figura A):
1. LED de estado y localización nocturna configurables
 2. Conectores bus
 3. LED de programación de dirección física
 4. Tecla de programación de dirección física
 5. Salida Normalmente Cerrada (NC)
 6. Común
 7. Salida Normalmente Abierta (NA)

FUNCIONES - BOTONERA

Cada uno de los 6 canales de la botonera puede configurarse para llevar a cabo una de las siguientes funciones a elección:

Comutación cíclica ON/OFF
Permite activar o desactivar cargas eléctricas, como por ejemplo aparatos de iluminación, conectados a un accionador KNX. El pulsador envía alternativamente los mandos ON y OFF. El estado del accionador controlado se indica a través de la activación del LED del color seleccionado para la indicación del estado de carga (ámbar o verde), según lo indicado en el apartado INDICACIÓN LUMINOSA.

Gestión de frentes
Permite activar o desactivar cargas eléctricas, como por ejemplo aparatos de iluminación, conectados a un accionador KNX.

El canal se puede configurar para:

- enviar el mando ON;
- enviar el mando OFF;
- enviar el mando ON al presionar el pulsador, OFF al soltarlo (ON/OFF);
- enviar el mando OFF al presionar el pulsador, ON al soltarlo (OFF/ON).

En esta modalidad, el dispositivo no permite el control automático de los LED de señalización. Se puede asociar la indicación al estado del contacto de un accionador mediante el canal de estado específico para seleccionar explícitamente en fase de creación de la función.

Mando On con temporización
Permite activar una carga eléctrica conectada a un accionador KNX, por ejemplo la luz escaleras, que se desactivará automáticamente una vez transcurrido un tiempo pre-fijado parametrizable en el accionador. El estado del accionador controlado se indica a través de la activación del LED del color seleccionado para la indicación del estado de carga (ámbar o verde), según lo indicado en el apartado INDICACIÓN LUMINOSA.

Gestión de cortinas y persianas
Permite accionar cortinas o persianas motorizadas conectadas a un accionador KNX. El funcionamiento de cada cortina o persiana específica se puede controlar con dos canales distintos o con un canal individual.

Modalidad con dos canales:
- presión prolongada del pulsador (> 0,5 s): movimiento de la persiana (arriba o abajo, según la configuración del pulsador);

- presión breve del pulsador (≤ 0,5 s): Parada, si la persiana está en movimiento; regulación de láminas si la persiana está parada y sólo si el accionador está en configuración "venecianas".

Modalidad con canal individual:
- presión prolongada del pulsador (> 0,5 s): movimiento de la persiana (en dirección contraria al último movimiento realizado);

- presión breve del pulsador (≤ 0,5 s): Parada, si la persiana está en movimiento; regulación de láminas si la persiana está parada y sólo si el accionador está en configuración "venecianas".

En esta modalidad, el dispositivo no permite el control automático de los LED de señalización. Se puede asociar la indicación al estado del contacto de un accionador mediante el canal de estado específico para seleccionar explícitamente en fase de creación de la función.

Gestión del dimer
Permite gestionar aparatos de iluminación conectados a un dimer KNX. El funcionamiento de cada canal dimer se puede controlar con dos canales distintos o con un canal individual.

Modalidad con dos canales:

- presión prolongada del pulsador (> 0,5 s): regulación de la potencia luminosa (en aumento o disminución, según la configuración del pulsador)
- presión breve del pulsador (≤ 0,5 s): encendido o apagado totales (según la configuración del pulsador).

Modalidad con canal individual:
- presión prolongada del pulsador (> 0,5 s): regulación de la potencia luminosa (en dirección contraria a la última regulación realizada);

- presión breve del pulsador (≤ 0,5 s): encendido o apagado totales, si el canal dimer está apagado o encendido, respectivamente.

El estado del accionador controlado se indica a través de la activación del LED del color seleccionado para la indicación del estado de carga (ámbar o verde), según lo indicado en el apartado INDICACIÓN LUMINOSA.

Gestión de escenarios
Permite activar un escenario (presión breve del pulsador, ≤ 3 s) o memorizar sus nuevos valores (presión prolongada del pulsador, > 3 s). A cada canal puede asociarse un solo escenario.

En esta modalidad, el LED de localización parpadea brevemente en caso de transmisión de mando de aprendizaje de escenario. De todos modos, se puede asociar la indicación al estado del contacto de un accionador mediante el canal de estado específico para seleccionar explícitamente en fase de creación de la función.

FUNCIONES - ACCIONADOR

El accionador se puede configurar para desempeñar las siguientes funciones:

Activación y desactivación de cargas
El canal del accionador activa o desactiva la carga eléctrica luego de la recepción de los mandos ON/OFF.

Ejecución de mandos temporizados
El accionador activa la carga eléctrica conectada durante el tiempo determinado por el valor del parámetro *Tiempo de activación* y lo desactiva cuando transcurre dicho tiempo. Esta es la configuración, por ejemplo, para la luz escaleras. Si, durante el periodo de activación, el accionador recibe un nuevo mando con temporización, el recuento del tiempo vuelve a comenzar desde el inicio. Al recibir un mando OFF o al activarse un escenario que incluya el mando OFF del accionador, el relé se desactiva y el recuento se anula.

Con el parámetro *Tiempo de preaviso*, se puede habilitar el preaviso en el apagado: en este caso, el relé se abrirá brevemente cuando, al terminar la temporización, falte el tiempo definido por el parámetro.

Ejecución de mandos prioritarios
El accionador conmuta el relé al estado (ON u OFF) transmitido por el dispositivo que envía el mando prioritario. Mientras no reciba un mando de cancelación del forzado, el accionador ignora todos los demás mandos recibidos.

Si no se reciben otros mandos, al terminar el forzado, el accionador vuelve al estado anterior a la activación del mismo. En caso contrario, el estado adoptado es el correspondiente al último mando recibido durante el forzado.

Gestión de escenarios
El accionador es capaz de memorizar y realizar hasta 8 escenarios, cada uno de los cuales lleva asociado el estado ON u OFF del relé. No es posible asociar a un escenario una activación temporizada. Para asociar un estado del accionador con un escenario, es necesario accionar la salida en el estado deseado (ON/OFF), antes de realizar la memorización.

PERSONALIZACIONES

Señalización luminosa
Cada canal de la botonera posee dos LED de señalización. La configuración por defecto prevé: localización nocturna de color ámbar e indicación del estado de color verde. Dicho comportamiento se puede modificar según el procedimiento siguiente.

Entrada en modalidad de modificación
1. pulsar simultáneamente durante al menos 3 segundos los canales 1 y 6;
2. los LED se desactivan brevemente y luego se activan según la configuración de color activa en ese instante

Personalización del parámetro
1. modificar, para cada canal, el color del LED correspondiente a la señalización de estado y a la localización nocturna (color y activación), cíclicamente, a través de pulsaciones sucesivas en el canal, según la tabla.

LED CANALES 1 y 6	SEÑALIZACIÓN ESTADO	LOCALIZACIÓN NOCTURNA
Verde fijo	Verde	Ámbar
Verde Intermitente	Verde	Ninguna
Ámbar Intermitente	Ámbar	Ninguna
Ámbar fijo	Ámbar	Verde
Verde/Ámbar Intermitente	Ninguna	Ninguna

Salida de modalidad de modificación
1. para guardar las nuevas configuraciones: pulsar simultáneamente durante al menos 3 segundos los canales 1 y 6,
2. para salir sin guardar: dejar pasar 10 segundos.

aguardar a que se detenga el destello y a que se restablezcan las indicaciones de estado o localización nocturna actuales.

USO DEL PULSADOR DE MANDO LOCAL

El canal 1 de la botonera desarrolla (por defecto) la función de mando local del accionador. El pulsador de mando local permite efectuar la conmutación cíclica ON/OFF, invirtiendo el estado del relé cada vez que se pulsa. Si el accionador se puede accionar de modo temporizado por al menos un dispositivo KNX, también el pulsador de mando local envía un mando temporizado. En caso de que esté activo un mando prioritario, los mandos locales no se realizan. Si se asocia al canal 1 de la botonera una función mediante el Easy Controller, la función de pulsador de mando local del accionador se deshabilita.

COMPORTAMIENTO EN LA CAÍDA Y EN EL RESTABLECIMIENTO DE LA ALIMENTACIÓN DEL BUS

Al restablecerse la tensión del bus, los contactos permanecen en el estado adoptado en la caída. Si cae la tensión del bus, el accionador no modifica el estado de los contactos de salida (configuración de fábrica). Es posible configurar el comportamiento del accionador cuando hay una caída de tensión del bus, según el procedimiento siguiente.

Entrada en modalidad de modificación
1. pulsar simultáneamente durante al menos 3 segundos los canales 3 y 6;
2. se abre el contacto de salida (NA), se desactivan los LED de los canales 1, 2, 4 y 5 y se activan los LED de los canales 3 y 6 se activan en función de la configuración activa en ese momento (véase la tabla a continuación)

Personalización del parámetro
1. modificar la configuración utilizando el pulsador del canal 1, de modo que se desplacen secuencialmente las tres configuraciones disponibles.

LED CANALES 3 y 6	ESTADO DEL CANAL AL MOMENTO DE LA CAÍDA DE TENSIÓN
Apagado	Abierto
Verde fijo	Cerrado
Verde Intermitente	Sin cambios

Salida de la modalidad de configuración
1. para guardar las nuevas configuraciones: pulsar simultáneamente durante al menos 3 segundos los canales 3 y 6, o

2. para salir sin guardar: dejar pasar 10 segundos. Cuando se sale de la fase de configuración, se restablece el estado de los canales anterior a la entrada en dicho procedimiento. En esta fase de configuración, los mensajes procedentes del bus se ignoran (se gestionarán al salir de la configuración).

MONTAJE

Colocar las gemas en el interior de las teclas y engancharlas en la parte inferior de las teclas (figura B). Conectar el bus KNX (figura C). Conectar la carga en los correspondientes bornes con tornillo situados en la parte posterior del accionador (figura D), controlando que no se superen los límites de corriente especificados en los Datos técnicos. Introducir el dispositivo en un soporte de 3 módulos Chorus, prestando atención a que el LED trasero de programación se encuentre abajo. Fijar el soporte a la carcasa seleccionada (caja de empotrar, caja de superficie, etc.). Aplicar la placa de acabado.

PROGRAMACIÓN

El dispositivo debe ser configurado con el Easy Controller o con el software ETS. Se incluye información detallada sobre los parámetros de configuración y sobre sus valores en los manuales Técnico y de Programación de los dispositivos Easy con Easy Controller disponibles en el sitio web (www.gewiss.com).

DATOS TÉCNICOS

Comunicación	Bus KNX
Alimentación	Mediante bus KNX, 29 Vcc SELV
Consumo de corriente del BUS	10 mA
Cable bus	KNX TP1
Elementos de mando	1 tecla de programación de dirección física 6 mandos a completar con los pulsadores
Elementos de visualización	1 LED rojo de programación de dirección física 6 LED ámbar/verde con funcionamiento configurable
Elementos de accionamiento	1 relé con contacto NA/NC sin tensión
Intensidad máx. de conmutación	10 A (cosφ=1) Lámparas incandescentes (230 Vca): 1500W Lámparas halógenas (230 Vca): 1500W Cargas pilotadas por transformadores electrónicos: 600VA
Potencia máx. según tipo de carga	Cargas fluorescentes sin ajuste de fase: 400VA Lámparas de bajo consumo (fluorescentes compactas): 8x23W Para las lámparas fluorescentes con ajuste de fase y para todas las cargas no indicadas, se recomienda el uso del relé de apoyo
Potencia máxima disipada	1 W
Ambiente de uso	Interior, sitios secos
Temperatura de funcionamiento	-5 ÷ +45 °C
Temperatura de almacenamiento	-25 ÷ +35 °C
Humedad relativa	Máx. 93% (no condensante)
Conexión al bus	Borne de enganche, 2 pin Ø 1 mm
Conexiones eléctricas	Bornes de tornillo, sección máx. de cables: 2,5 mm²
Grado de protección	IP20
Dimensión	3 módulos Chorus
Normas de referencia	Directiva de baja tensión 2014/35/UE Directiva de compatibilidad electromagnética 2014/30/UE, EN 50491, EN 60669-2-5
Certificaciones	KNX

PORTUGUÊS

- A segurança do aparelho só é garantida com a adoção das instruções de segurança e de utilização; portanto, é necessário conservá-las. Assegure-se de que estas instruções são recebidas pelo instalador e pelo utilizador final.
- Este produto destina-se apenas ao uso para o qual foi expressamente concebido. Qualquer outra utilização deve ser considerada indevida e/ou perigosa. Em caso de dúvida, contate o Serviço de Assistência Técnica (SAT) da GEWISS.
- O fabricante declina toda e qualquer responsabilidade por eventuais danos decorrentes de utilização indevida ou incorreta e do produto adquirido ou de qualquer violação do mesmo.
- O produto não deve ser modificado. Qualquer modificação anula a garantia e pode tornar o produto perigoso.
- O responsável pela colocação do produto no mercado da União Europeia é:

GEWISS GEWISS S.p.a. Via A. Volta, 1 - 24069 Cenate Sotto (BG) - Italy
Tel.: +39 035 946 111 - Fax: +39 035 946 270
E-mail: qualitymarks@gewiss.com - Website: www.gewiss.com

ATENÇÃO: A instalação do dispositivo deve ser efetuada exclusivamente por pessoal qualificado, seguindo a norma em vigor e as linhas guia para as instalações KNX.

ATENÇÃO: os cabos de sinal do bus não utilizados e o condutor de continuidade elétrica nunca devem tocar elementos sob tensão ou o condutor de terra!

ATENÇÃO: Desligue a tensão de rede antes de proceder à instalação ou a qualquer outra intervenção no aparelho.

CONTEÚDO DA EMBALAGEM

- n.1 Botoneira de 6 canais com atuador de 1 canal Easy - de encastrar
- n. 3 Botões basculantes 1 módulo
- n. 10 Sinais ilumináveis com símbolos (outros sinais estão disponíveis no catálogo)
- 1 Terminal BUS
- 1 Tapa com parafuso
- 1 Manual de instalação e uso

EM RESUMO

A botoneira de 6 canais com atuador de 1 canal Easy - de encastrar é um aparelho de comando equipado com 6 canais utilizáveis individualmente ou combinados, para cumprirem a função de comando on/off, controle do regulador de luz, controle das persianas, gestão de cenários, comandos prioritários e temporizados, no bus KNX. No dispositivo é colocado um relé com contacto de permutação que permite gerir um canal no atuador On/Off para o controlo da carga conectada; o canal permite a execução de ativações on/off, temporizadas, cenários e forçagens. O dispositivo pode ser completado com botões 1 ou 2 módulos, basculantes ou não (como ilustrado na figura B). Um botão basculante gere dois canais (independentes ou combinados). O dispositivo é alimentado pela linha BUS e cada canal é equipado com dois LEDs (ámbar/verde) para a localização noturna e a visualização do estado da carga comandada. O módulo da botoneira está posicionado no interior das caixas de encastrar padrão, montado nos suportes da série Chorus no espaço de três módulos. O dispositivo é equipado com (figura A):
1. LEDs de estado e localização noturna configuráveis

2. Terminais BUS
3. LED de programação do endereço físico
4. Tecla de programação do endereço físico
5. Saída Normalmente Fechada (NF)
6. Comum
7. Saída Normalmente Aberta (NA)

FUNÇÕES - BOTOEIRA

Cada um dos seis (6) canais da botoneira pode ser configurado para desenvolver, à própria disposição, uma das seguintes funções:

Comutação cíclica ON/OFF
Permite ativar ou desativar cargas elétricas, como por exemplo dos aparelhos de iluminação, conectados a um atuador KNX. O botão envia alternativamente os comandos ON e OFF. O estado do atuador comandado é sinalizado pela ativação do LED na cor selecionada para a sinalização do estado de carga (ámbar ou verde), de acordo com o que descrito no parágrafo SINALIZAÇÃO LUMINOSA.

Gestão de partes frontais
Permite ativar ou desativar cargas elétricas, como por exemplo dos aparelhos de iluminação, conectados a um atuador KNX.

O canal pode ser configurado para:

- enviar o comando ON;
- enviar o comando OFF;
- enviar o comando ON ao pressionar o botão, OFF ao soltá-lo (OFF/ON)
- enviar o comando OFF ao pressionar o botão, ON ao soltá-lo (OFF/ON).

Nesta modalidade o dispositivo não permite o controlo automático dos LEDs de sinalização. É possível associar a sinalização ao estado do contacto de um atuador mediante o canal de estado apropriado a seleccionar explícitamente na fase de criação da função.

Comando ON com temporização
Permite ativar uma carga eléctrica conectada a um atuador KNX, por exemplo a luz das escadas, que será desativada automaticamente após um tempo predefinido parametrizável no atuador. O estado do atuador comandado é sinalizado pela ativação do LED na cor selecionada para a sinalização do estado de carga (ámbar ou verde), de acordo com o que descrito no parágrafo SINALIZAÇÃO LUMINOSA.

Gestão de toldos e persianas
Permite acionar toldos ou persianas motorizadas conectados a um atuador KNX. O funcionamento de cada toldo ou persiana pode ser comandado com dois canais diferentes ou com apenas um canal.

Modalidade com dois canais:
- pressão prolongada do botão (> 0,5 s): movimento da persiana (para cima ou para baixo, dependendo da configuração do botão);

- pressão breve do botão (≤ 0,5 s): Para, se a persiana estiver em movimento; regulação das lâminas se a persiana estiver parada e somente se o atuador estiver na configuração "venezianas".

Modalidade com apenas um canal:
- pressão prolongada do botão (> 0,5 s): movimento da persiana (na direção contrária ao último movimento executado);

- pressão breve do botão (≤ 0,5 s): Para, se a persiana estiver em movimento; regulação das lâminas se a persiana estiver parada e somente se o atuador estiver na configuração "venezianas".

Nesta modalidade o dispositivo não permite o controlo automático dos LEDs de sinalização. É possível associar a sinalização ao estado do contacto de um atuador mediante o canal de estado apropriado a seleccionar explícitamente na fase de criação da função.

Gestão do regulador de luz
Permite gerir dos aparelhos de iluminação conectados a um regulador de luz KNX. O funcionamento de cada canal do regulador de luz pode ser controlado com dois canais diferentes ou com apenas um canal.

Modalidade com dois canais:
- pressão prolongada do botão (> 0,5 s): regulação da potência luminosa (em aumento ou diminuição, dependendo da configuração do botão);

- pressão breve do botão (≤ 0,5 s): ligado ou desligado total (dependendo da configuração do botão).

Modalidade com apenas um canal:
- pressão prolongada do botão (> 0,5 s): regulação da potência luminosa (na direção contrária à última regulação executada);

- pressão breve do botão (≤ 0,5 s): ligado ou desligado total, respetivamente se o canal do regulador de luz estiver desligado ou ligado.

O estado do atuador comandado é sinalizado pela ativação do LED na cor selecionada para a sinalização do estado de carga (ámbar ou verde), de acordo com o que descrito no parágrafo SINALIZAÇÃO LUMINOSA.

Gestão de cenários
Consente ativar um cenário (pressão breve do botão, ≤ 3 s) ou memorizar os novos valores (pressão prolongada do botão, > 3 s). Cada canal pode ser associado a um único cenário.

Nesta modalidade o LED de localização pisca brevemente em caso de transmissão do comando de aprendizagem do cenário. De todo modo é possível associar a sinalização ao estado do contacto de um atuador mediante o canal de estado apropriado a seleccionar explícitamente na fase de criação da função.

FUNÇÕES - ATUADOR

O atuador pode ser configurado para cumprir as seguintes funções:
Ativação e desativação das cargas
O canal do atuador ativa ou desativa a carga eléctrica após a recepção de comandos ON/OFF.

Execução de comandos temporizados
O atuador ativa a carga eléctrica ligada durante o tempo determinado pelo valor do parámetro *Tempo de ativação* e o desativa na sua expiração. Esta é a configuração, por exemplo, para a luz das escadas. Se durante o período de ativação o atuador recebe um novo comando ON com temporização, a contagem do tempo começa a partir do início. Após a recepção dum comando OFF ou da ativação dum cenário incluindo o comando OFF do atuador, o relé é desativado e a contagem cancelada.

Com o parámetro *Tempo de pré-aviso* é possível habilitar o pré-aviso ao desligar: Neste caso o relé vai abrir-se brevemente quando ao término da temporização faltará o tempo definido pelo parámetro.

Execução de comandos prioritários
O atuador conmuta o relé no estado (ON u OFF) transmitido pelo dispositivo que envia o comando prioritário. Até não receber um comando de revocação do forçamento, o atuador ignora todos os outros comandos recebidos.

Se não forem recebidos outros comandos, ao término da forçamento o atuador retorna ao estado anterior da ativação da mesma. Caso contrário, o estado assumido é aquele correspondente ao último comando recebido durante o forçamento.

Gestão de cenários
O atuador é capaz de memorizar e executar até 8 cenários, cada um dos quais está associado ao estado ON u OFF do relé. Não é possível associar uma ativação temporizada a um cenário. Para associar um estado do atuador a um cenário, é necessário comandar a saída no estado desejado (ON/OFF) antes de proceder ao armazenamento.

PERSONALIZAÇÕES

Sinalização luminosa
Cada canal da botoneira é equipado com dois LEDs de retroiluminação. A configuração de default prevê: localização noturna na cor ámbar e sinalização do estado na cor verde. Este comportamento pode ser alterado de acordo com o procedimento a seguir.

Entrada modalidade de alteração
1. prima simultaneamente os canais 1 e 6, por ao menos 3 segundos

