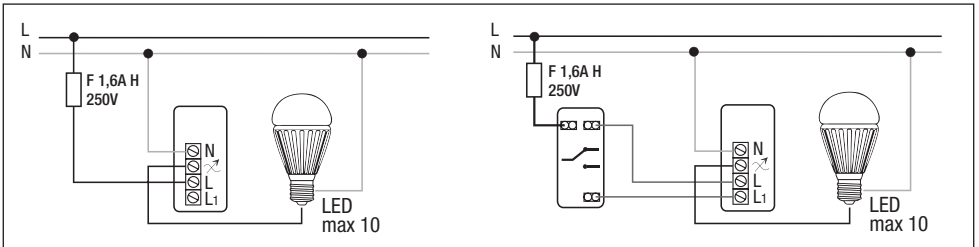
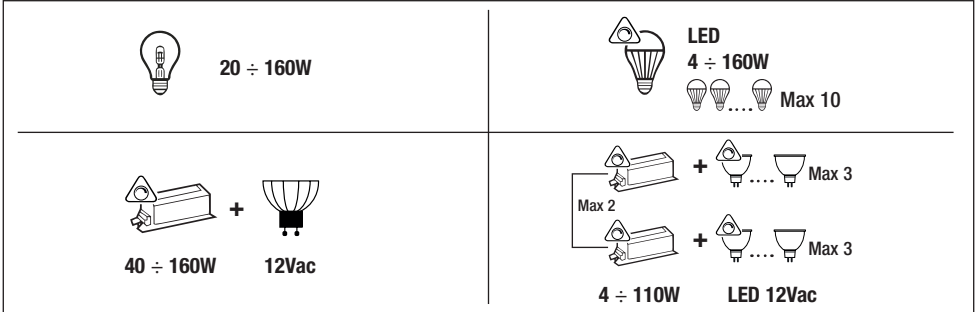
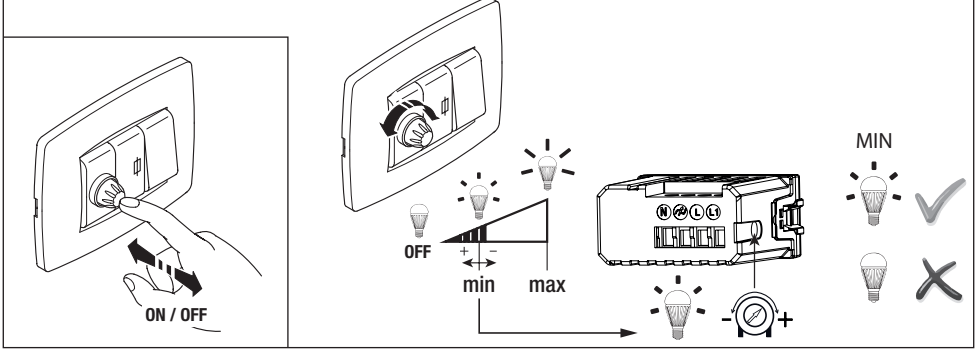


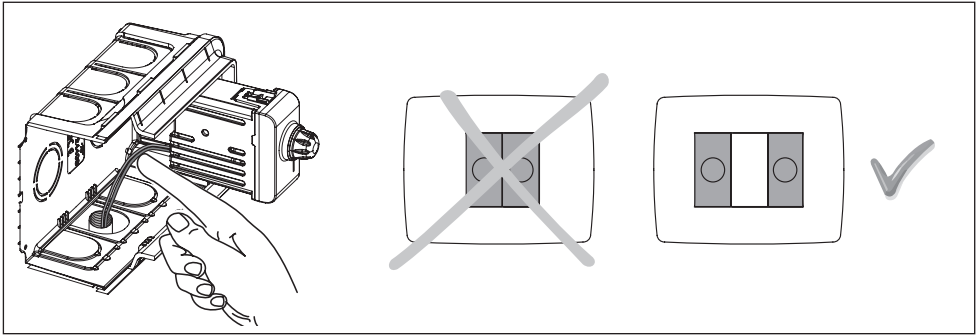


GW 10 566
GW 11 566
GW 12 566
GW 14 566
 230V - 50Hz



IT - In caso di starfallii, luminosità residua, etc. regolare il minimo come indicato. **AR** - في وقتبتم هي تايض كشد دوچ و اضيچولوا قلاح يف حضروم وه امك يزدالا دجلا يلع طبضا. **BE** - У випадку мігнення аstatkоvагa напруження світла і г.д., адрэгулюйце мінімум, як паказана. **BG** - В случай на трептания, интензитет на остатъчната светлина и др. регулирайте минимума, както е показано. **CS** - V případě poblikávání, zbytkového jasu apod. upravte minimum tak, jak je znázorněno. **DA** - Justér minimumseffekten som anviset i tilfælde af flimmer, restlys, osv. **DE** - Bei Flimmern, Resthelligkeit usw. die Mindestspannung wie angegeben einstellen. **EL** - Σε περίπτωση τρεμοβόηματος, υπολειπομένης φωτεινότητας, κ.λπ. ρυθμίστε το ελάχιστο όπous αποβέκνους. **EN** - In the event of flickering, residual light intensity, etc., adjust the minimum as indicated. **ES** - En caso de parpadeos, luminosidad residual, etc. regular el mínimo como se indica. **ET** - Väreoluse, valguse jääktugevuse jms korral reguleerige minimaalset väärtust nagu näidatud. **FI** - Jos ilmenee väräilyä, jälkivaloa, tms. säädä minimi ilmoitetulla tavalla. **FR** - En cas de papillotements, de luminosité résiduelle, etc., régler le minimum comme indiqué. **GA** - I gcás caochalola, déine solais iarmharaigh, etc., socraigh an t-íosmhéid mar a léirítear. **HR** - U slučaju treperenja, naknadnog osvijetljavanja itd. podesite minimalni napon kako je naznačeno. **HU** - Villódzás, maradék fény stb. esetén szabályozza be a minimumot a megadottak szerint. **KK** - Шам жылптылдаса, калдык жарык каруындылыгы және т.б. катысты мәселе туындаса, минималды кернеуді суретте көрсөтпгөндөй реттңең. **LT** - Jei šviesa mirksi, netinkamas minimalus šviesos lygis ar kita, pakeiskite mažiausią lygį kaip nurodyta. **LV** - Mirgošanas, pārāk lielas gaismas intensitātes u.c. gadījumā noregulējiet minimumu, kā norādīts. **MT** - Fil-każ ta' teptip, intensità tad-dawl residuwa, eċċ., aġġusta l-minimu kif indikat. **NL** - In geval van flikering, resterende helderheid, enz. moet de minimum spanning afgesteld worden zoals is aangegeven. **NO** - Ved flimring, lysterens ettervirkning, osv. reguler minimum i henhold til indikasjonene. **PL** - W razie migotania, jasności resztkowej itd., wyregulować minimum tak jak wskazano. **PT** - En caso de cintilação, brilho residual, etc., regule para o mínimo tal como indicado. **RO** - În caz de pălpăire, luminosităte reziduală etc., reglați minimul conform indicațiilor. **RU** - В случае мерцания, остаточного свечения и т.п. отрегулируйте минимальное положение указанным образом. **SK** - V prípade poblikovania, zvyškového jasu a pod. upravte minimum tak, ako je znázornené. **SL** - V primeru utripanja, preostale svetlosti itd. nastavite minimalno obremenitev, kot je navedeno. **SV** - I händelse av flimmer, restljus osv. ska minimispanningen justeras enligt anvisningarna. **TR** - Titreme, kalıntı ışık şiddeti vb. durumlarda minimumu belirtildiği gibi ayarlayın. **ZH** - 在出现闪烁、残光强度等的情况下，请按指示调整最小值。





IT - Il simbolo del cassonetto barrato, ove riportato sull'apparecchiatura o sulla confezione, indica che il prodotto alla fine della propria vita utile deve essere raccolto separatamente dagli altri rifiuti. Al termine dell'utilizzo, l'utente dovrà farsi carico di conferire il prodotto ad un idoneo centro di raccolta differenziata oppure di riconsegnarlo al rivenditore all'atto dell'acquisto di un nuovo prodotto. Presso i rivenditori con superficie di vendita di almeno 400 m² è possibile consegnare gratuitamente, senza obbligo di acquisto, i prodotti da smaltire con dimensioni inferiori a 25 cm. L'adeguata raccolta differenziata per l'avvio successivo dell'apparecchiatura dimessa al riciclaggio, al trattamento e allo smaltimento ambientalmente compatibile contribuisce ad evitare possibili effetti negativi sull'ambiente e sulla salute e favorisce il riempiego e/o riciclo dei materiali di cui è composta l'apparecchiatura. GEWISS partecipa attivamente alle operazioni che favoriscono il corretto riempiego, riciclaggio e recupero delle apparecchiature elettriche ed elettroniche.

AR - إذا كان الجهاز يحمل رمز سلة المهملات المشطوبة من الخارج أو على عبوة التغليف، فهذا يعني وجوب التخلص من المنتج بعيدا عن النفايات العامة بانتهاء عمره التشغيلي. ويجب على المستخدم التوجه بالمنتج لمركز فرز النفايات أو إعادته للتاجر المخصص عند شراء جهاز جديد.

من الممكن شحن المنتجات اللازم تجميعها مجانا (دون الإلزام بشراء واحد جديد) وذلك لتجار التجزئة اللذين لديهم مركز بيع لا تقل مساحته عن 400 متر مربع، شريطة أن يكون طول هذه المنتجات أقل 25 سم.

تجميع النفايات المصنفة بكفاءة عالية لهدف التخلص من المنتجات المستعملة بطريقة محافظة على البيئة، أو إعادة تدويرها لاحقاً، من شأنه المساهمة في حماية البيئة والأفراد من جراء الآثار السلبية المحتملة، فضلا عن تخفيض عملية إعادة استخدام مواد التصنيع أو إعادة تدويرها.

وتساهم شركة جويس بفعالية في العمليات المنوطة بتكئين الأجهزة الكهربائية والإلكترونية وإعادة استخدامها أو إعادة تدويرها بطريقة صحيحة وسليمة.

BE - Káli na abstarvavání či na jeho úpakuji zmešcaný symbol zakrúseného vedra dla smiešca, gáta znamená, što produkt nelya vykydvať razom z iným agulným smiešcom u kancý tärminu vykärystanný. KrystallýnÝ pavýnen dapravany produkt u cýntro sartýojý smiešca abo vartat' jeho dapravýj na nabyšči novaga dapravaga. Dapravky na úfelyzáciu mogúť býsplatna (bez abvazájky nabyšči novaga dapravaga) dastajlyšca u rýzných kramy z plošnýh gandyľavý zaly ne menš za 400m², kaly jany majúť paer menš za 25 cm. Úfelykajúne sartavane zbráne smiešca dla ekalagýna býsčelnyh úfelyzácyj adapravavanyh pryľad dapravagoš pažbenýč pátýžnýj admožna úfelyvaný na navalkovane asprýdže i zdaroje ludyj, a takšama stymlujuče paýtorne vykärystanný i/abo peparaprýoju býudýžných matryzýaj. GEWISS prýmaje aktyvny údeľ u apereacyj na pravýlnoju úfelyzácyj i paýtoronnu vykärystanný abo peparaprýoju elektrýčnyh i elektrýčnoga abstarvavany.

BG - Kogato vryh izdelano ili opakovano my ima postaven etiket syš zacrýknet koš za smet, sled izčítane na eksploatacýonnyj perýod na izdelano to trýbva da se otdeli ot drugite izdelana. Potrebíteljat trýbva da ppreade izlyazoto ot úpoteba izdelane v cýntro za razdelno sýbranje na otpadyšy ili na go vryne na prodavacya pri zakuplyvane na novo izdelane. Izlyazite ot úpoteba izdelana s razmery pod 25 cm mogat da se ppreadat bezplatno (i bez zadlyžjenje za pokupka na novo izdelane) na tgyrovicy na drevno, čýto tgyrovcka plošc e ne po-maliko ot 400 m². Efykasnata sýstema za razdelno sýbranje na otpadyšy i przydosýobrazno izvježdane ot úpoteba na ízplyzvany izdelany ili posledovacyo ný recýklýrany sposýbat za ppreduvryvane na vzyžmožnite neblagopryjny vzydejstvy vryh okolnata sryda i zdarveto na hora i stymlýrat pporvotno ízplyzovane na izdelanya i/ili recýklýranyo na materyalno, ot koryto te sa ízrobotene. Fýrmatá GEWISS aktyvno učastva v meryopryjta za podkrypa na pravýlnoto zavyzavane i pporvotnata úpoteba ili recýklýranyo na elektrýčnoe i elektrýono obýrýdovane.

CS - Pokud se na vyubavení či obalu objeví symbol přeškrtnuté popelnice, znamená to, že produkt po uplynutí své životnosti by neměl být likvidován do směšného odpadu. Uživatel musí odnést opotřebený produkt do směšného dvora nebo jej při nákupu nového odevzdat prodejci. Použitý produkt o rozměru menším než 25 cm mohou být bezplatně (bez nutnosti kupovat nový) odevzdný u obchodníky s prodejní plochou větší než 400 m².

Správné třídení a ekologická likvidace použitých zařízený nebo jejich následná recyklace pomáhájí předcházet vzniku potenciálních negativních dopadů na životní prostředí a zdraví osob a podporují opakované použití anebo recyklaci použitých materiálů. Společnost GEWISS se aktivně účastní akcí na podporu správné likvidace, opakovaného použití a recyklace elektrického a elektronického zařízení.

DA - Symbolet med den overkydtede skraldespand på apparatet eller på emballagen angiver, at produktet, ved endt levetid, skal bortskaffes separat fra andet affald. Produktet skal overdrages til et bemyndiget affaldsbehandlingscenter eller overdrages til forhandleren i forbindelse med køb af et nyt, tilsvarende produkt. Det er muligt at bortskaffe produkter med dimensioner på under 25 cm, gratis og uden pligt til køb af et nyt, gennem forhandlerne med forretningslokaler på mindst 400 m². En passende bortskaffelse af apparatet til senere genbrug, eller miljømæssig korrekt behandling og demolering heraf, er medrivende til at forebygge eventuelle negative påvirkninger på miljø og helbred og fremmer genbrug af de materialer, som apparaturet består af. GEWISS deltager aktivt i handlingerne, som fremmer korrekt genbrug, genanvendelse og genvinning af elektriske og elektroniske apparaturer.

DE - Das Symbol der durchgestrichenen Mülltonne auf dem Gerät oder seiner Verpackung weist darauf hin, dass das Produkt am Ende seiner Nutzungsdauer getrennt von den anderen Abfällen zu entsorgen ist. Nach Ende der Nutzungsdauer obliegt es dem Nutzer, das Produkt in einer geeigneten Sammelstelle für getrennte Müllentsorgung zu deponieren oder es dem Händler bei Ankauf eines neuen Produkts zu übergeben. Bei Händlern mit einer Verkaufsfläche von mindestens 400 m² können zu entsorgende Produkte mit Abmessungen unter 25 cm kostenlos und ohne Kaufzwang abgegeben werden. Die angemessene Mülltrennung für das dem Recycling, der Behandlung und der umweltverträglichen Entsorgung zugeführten Gerätes trägt dazu bei, mögliche negative Auswirkungen auf die Umwelt und die Gesundheit zu vermeiden und begünstigt den Wiedereinsatz und/oder das Recyceln der Materialien, aus denen das Gerät besteht. GEWISS beteiligt sich aktiv an den Aktionen für die korrekte Wiederverwendung, das Recycling und die Rückgewinnung von elektrischen und elektronischen Geräten.

EL - To σύμβολο διαγραμμένου κάδου απορριμμάτων, όπου υπάρχει επάνω στη συσκευή ή στη συσκευασία της, υποδεικνύει ότι το προϊόν στο τέλος της διάρκειας ζωής του πρέπει να συλλέγεται χωριστά από τα υπόλοιπα απορρίμματα. Στο τέλος της χρήσης, ο χρήστης πρέπει να αναλάβει να παραδώσει το προϊόν σε ένα κατάλληλο κέντρο διαφοροποιημένης συλλογής ή να το παραδώσει στον αντιπροσωπικό κατά την αγορά ενός νέου προϊόντος. Σε καταστήματα πώλησης με επιφάνεια πώλησεων τουλάχιστον 400 m² μπορεί να παραδοθεί δωρεάν, χωρίς κανά υποχρέωση για αγορά άλλων προϊόντων, τα προϊόντα για διάθεση, με διαστάσεις μικρότερες από 25cm. Η επαρκής διαφοροποιημένη συλλογή, προκειμένου να ξεκινήσει η επίσημη διαδικασία ανακύκλωσης, επεξεργασίας και περιβαλλοντικά συμβατικής διάθεσης της συσκευής, συμβάλλει στην αποφυγή αρνητικών επιπτώσεων για το περιβάλλον και την υγεία και προωθεί την επαγγελματισμόση ή/και ανακύκλωση των υλικών από τα οποία αποτελείται η συσκευή. Η GEWISS υποστηρίζει ενεργά όε δραστηριότητες που προάγουν τη σωστή επαγγελματισμόση, την ανακύκλωση και την ανάκτηση των ηλεκτρικών και ηλεκτρονικών συσκευών.

EN - If the crossed-out bin symbol appears on the equipment or packaging, this means the product must not be included with other general waste at the end of its working life. The user must take the worn product to a sorted waste centre, or return it to the retailer when purchasing a new one. Products for disposal can be consigned free of charge (without any subsequent obligation) to retailers with a sales area of at least 400m², if they measure less than 25cm. An efficient sorted waste collection for the environmentally friendly disposal of the use device, or its new purchase recycling, helps avoid the potential negative effects on the environment and people's health, and encourages the re-use and/or recycling of the construction materials. GEWISS actively takes part in operations that sustain the correct salvaging and re-use or recycling of electric and electronic equipment.

ES - El símbolo del contenedor tachado, cuando se indica en el aparato o en el envase, indica que el producto, al final de su vida útil, se debe recoger separado de los demás residuos. Al final del uso, el usuario deberá encargarse de llevar el producto a un centro de recogida diferenciada adecuado o devolverlo al vendedor con ocasión de la compra de un nuevo producto. En las tiendas con una superficie de venta de al menos 400 m², es posible entregar gratuitamente, sin obligación de compra, los productos que se deben eliminar con unas dimensiones inferiores a 25 cm. La recogida diferenciada adecuada para proceder posteriormente al reciclaje, al tratamiento y a la eliminación del aparato de manera compatible con el medio ambiente contribuye a evitar posibles efectos negativos en el medio ambiente y en la salud y favorece la reutilización y/o el reciclaje de los materiales de los que se compone el aparato. GEWISS participa activamente en las operaciones que favorecen la reutilización, el reciclaje y la recuperación correctos de los aparatos eléctricos y electrónicos.

