

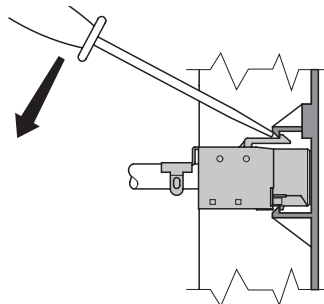
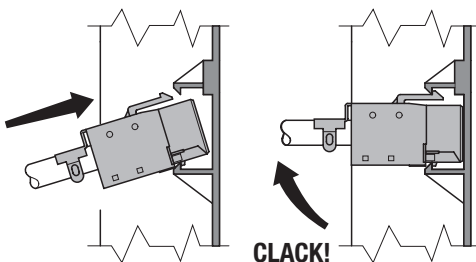
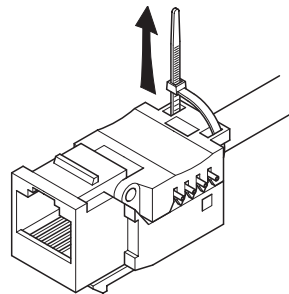
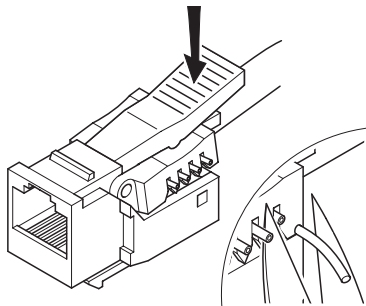
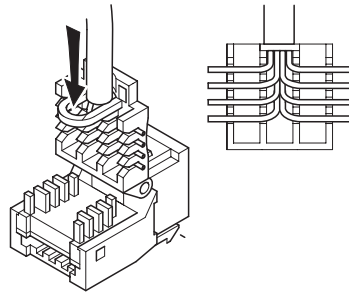
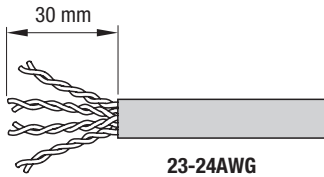


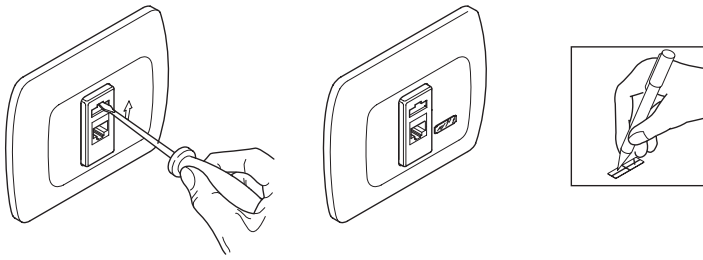
RJ45


Cat. 6e UTP
GW 20 685
GW 21 685



EIA TIA 568A/568B





 **IT** - Il simbolo del cassetto barrato, ove riportato sull'apparecchiatura o sulla confezione, indica che il prodotto alla fine della propria vita utile deve essere raccolto separatamente dagli altri rifiuti. Al termine dell'utilizzo, l'utente dovrà farsi carico di conferire il prodotto ad un idoneo centro di raccolta differenziata oppure di riconsegnarlo al rivenditore allatto dell'acquisto di un nuovo prodotto. Presso i rivenditori con superficie di vendita di almeno 400 m² è possibile consegnare gratuitamente, senza obbligo di acquisto, i prodotti da smaltire con dimensioni inferiori a 25 cm. L'adeguata raccolta differenziata per l'avvio successivo dell'apparecchiatura dimessa al riciclaggio, al trattamento e allo smaltimento ambientalmente compatibile contribuisce ad evitare possibili effetti negativi sull'ambiente e sulla salute e favorisce il riempiego e/o riciclo dei materiali di cui è composta l'apparecchiatura. GEWISS partecipa attivamente alle operazioni che favoriscono il corretto riempiego, riciclaggio e recupero delle apparecchiature elettriche ed elettroniche.

AR - إذا كان الجهاز يحمل رمز سلة المهملات المشطوبة مع الخارج أو على عبوة التغليف، فهذا يعني وجوب التخلص من المنتج بعيداً عن النفايات العامة بانتهاء عمره التشغيلي. ويجب على المستخدم التوجه بالمنتج لمركز فرز النفايات أو إعادته للتاجر المختص عند شراء جهاز جديد. من الممكن شحن المنتجات اللازم تكهنيها مجاناً (دون الإلزام بشراء واحد جديد) وذلك لتجار التجزئة اللذين لديهم مركز بيع لا تقل مساحته عن 400 متر مربع، شريطة أن يكون طول هذه المنتجات أقل 25 سم. تجميع النفايات المصنفة بكفاءة عالية لهدف التخلص من المنتجات المستعملة بطريقة محافظة على البيئة، أو إعادة تدويرها لاحقاً، من شأنه المساهمة في حماية البيئة والأفراد من جراء الآثار السلبية المحتملة، فضلاً عن تخفيض عملية إعادة استخدام مواد التصنيع أو إعادة تدويرها. وتساهم شركة جويس بفعالية في العمليات المنوطة بتكثيف الأجهزة الكهربائية والإلكترونية وإعادة استخدامها أو إعادة تدويرها بطريقة صحيحة وسليمة.

BE - Kalí na abšťavaniach cí na jeho úložkách zmiešaný symbol zakreslená vjadra dla smecia, gta značí, što produkt nelža vykidať razom z inšým alyumým smecem u kanjy tráminy vykarystania. Karýstalník pavínen dastavljat adpravavani produkt u centr sarťovój smecia abo vjrtacj jo pradavcj jny nabučij novaja pradukt. Praduktj na utylizacjju moľuč vyplatna (bez abvajacj nabučij novaja pradukt) dastavljacj u razničnyj kramy z ploščaj gandľevaj zaly ne menš za 400m², kalj jany maocj pamer menš za 25 sm. Eľkťuajne sarťavane zbrane smecia dla zkalagična bječnej utylizacj adpravavanyj proizvod dajnamogacj nazbeľčij patičnjajna zdmoľajna uplyvanja na navokaljne asrodžde i zdoroe ľudzej, a takšama styľmoľuč paľtronajne vykarystane i/abo peparacjju budavnyčnyj mataryjalj. GEWISS pmyľae akťvnyj udzel u aperećnyh na pravľnjaj utylizacj i paľtronajno vykarystano abo peparacjju eľkťryčnjaja i eľkťronajna abšťavaniava.

BG - Kogato vjrzhu izdelato ili opakovata mu ima postaven etiket svs začerknat koš za smet, sled iztičane na eksploatacionna period na izdelato to treba da se odдели od drugite otađny. Potrebitelj treba da preade izlazoto to upotreba izdelje v centr za razdelno sьbranje na otađny ili da go vьrne na prodavač pri zaľupuvane na novo izdelje. Izlezite od upotreba izdelja s razmьri pod 25 cm mogat da se preadat bezplatno (i bez zadljženje za pokupka na novo izdelje) na tьrvocja na drebno, čnjato tьrvocja plošć e ne po-malko ot 400 m². Eľkicašnata sistema za razdelno sьbranje na otađny i prirodosobno izvjeđane ot upotreba na izpolzavni izdelja ili posledavocjo im rećikliravocjo sposobstvat za predotvratjavane na vьzmoľnitne neblaťpnajni vьzdeľstvia vьrzhu okolnata sreda i zdoravoto na horata i stimuluiraj povtorito izpolzovane na izdelata i/ili rećikliravocjo na mataryjalite, ot koito te sa izraboteni. Firmata GEWISS akťvno učstva v meroprijatja za podkrepna na pravilnoto zapazvane i povtornta upotreba ili rećikliravocjo na eľkťričsko e eľkťrono oborudovane.

CS - Pokud se na vybavení či obalu objeví symbol přeškrtnuté popelnice, znamená to, že produkt po uplynutí své životnosti by neměl být likvidován do směsného odpadu. Uživatel musí odnést opotřebený produkt do sberného dvora nebo jej při nákupu nového odevzdat prodejci. Použitý produkt o rozměru menším než 25 cm mohou být bezplatně (bez nutnosti kupovat nový) odevzdaný u obchodníků s prodejní plochou větší než 400 m².

Správné třídění a ekologická likvidace použitých zařízení nebo jejich následná recyklace pomáhají předcházet vzniku potenciálních negativních dopadů na životní prostředí a zdraví osob a podporují opakované použití nebo recyklaci použitých materiálů. Společnost GEWISS se aktivně účastní akcí na podporu správné likvidace, opakovaného použití a recyklace elektrického a elektronického zařízení.

DA - Symbolet med den overkrydtes skalredspand på apparatet eller på emballagen angiver, at produktet, ved endt levetid, skal bortskaffes separat fra andet affald. Produktet skal overdrages til et bemyndiget affaldsbehandlingscenter eller overdrages til forhandleren i forbindelse med køb af et nyt, tilsvarende produkt. Det er muligt at bortskaffe produkter med dimensioner på under 25 cm, gratis og uden pligt til køb af et nyt, gennem forhandler med forretningslokaler på mindst 400 m². En passende bortskaffelse af apparatet til senere genbrug, eller miljømæssigt korrekt behandling og demolering heraf, er medvirkende til at forebygge eventuelle negative påvirkninger på miljø og helbred og fremmer genbrug af de materialer, som apparaturet består af. GEWISS deltager aktivt i handlingerne, som fremmer korrekt genbrug, genanvendelse og genvinning af elektriske og elektroniske apparaturer.

DE - Das Symbol der durchgestrichenen Mülltonne auf dem Gerät oder seiner Verpackung weist darauf hin, dass das Produkt am Ende seiner Nutzungsdauer getrennt von den anderen Abfällen zu entsorgen ist. Nach Ende der Nutzungsdauer obliegt es dem Nutzer, das Produkt in einer geeigneten Sammelstelle für getrennte Müllentsorgung zu deponieren oder es dem Händler bei Ankauf eines neuen Produkts zu übergeben. Bei Händlern mit einer Verkaufsfläche von mindestens 400 m² können zu entsorgende Produkte mit Abmessungen unter 25 cm kostenlos und ohne Kaufzwang abgegeben werden. Die angemessene Mülltrennung für das dem Recycling, der Behandlung und der umweltverträglichen Entsorgung zugeführten Gerätes trägt dazu bei, mögliche negative Auswirkungen auf die Umwelt und die Gesundheit zu vermeiden und begünstigt den Wiedereinsatz und/oder das Recyclen der Materialien, aus denen das Gerät besteht. GEWISS beteiligt sich aktiv an den Aktionen für die korrekte Wiederverwendung, das Recycling und die Rückgewinnung von elektrischen und elektronischen Geräten.

EL - Το σύμβολο διαγραμμένου κάδου απορριμμάτων, όπου υπάρχει επάνω στη συσκευή ή στη συσκευασία της, υποδεικνύει ότι το προϊόν στο τέλος της διάρκειας ζωής του πρέπει να συλλέγεται χωριστά από τα υπόλοιπα απορριμμάτα. Στο τέλος της χρήσης, ο χρήστης πρέπει να αναλάβει να παραδώσει το προϊόν σε ένα κατάλληλο κέντρο διαφοροποιημένης συλλογής ή να παραδώσει στον αντιπρόσωπο κατά την αγορά ενός νέου προϊόντος. Σε καταστήματα πώλησης με επιφάνεια πωλήσεων τουλάχιστον 400 m² μπορεί να παραδοθεί δωρεάν, χωρίς καμία υποχρέωση για αγορά άλλων προϊόντων, τα προϊόντα για διάθεση, με διαστάσεις μικρότερες από 25 cm. Η επαρκής διαφοροποιημένη συλλογή, προκειμένου να ξεκινήσει η επομένη διαδικασία αποκύκλωσης, επεξεργασίας και περιβαλλοντικά συμβατής διάθεσης της συσκευής, συμβάλλει στην αποφυγή αρνητικών επιπτώσεων στο να περιβάλλον και την υγεία και προωθεί την επανορθοποίηση ή/και ανακύκλωση των υλικών από τα οποία αποτελείται η συσκευή. Η GEWISS συμμετέχει ενεργά σε δραστηριότητες που προάγουν τη σωστή επανορθοποίηση, την ανακύκλωση και την ανάκτηση των ηλεκτρικών και ηλεκτρονικών συσκευών.

EN - If the crossed-out bin symbol appears on the equipment or packaging, this means the product must not be included with other general waste at the end of its working life. The user must take the worn product to a sorted waste centre, or return it to the retailer when purchasing a new one. Products for disposal can be consigned free of charge (without any new purchase obligation) to retailers with a sales area of at least 400m², if they measure less than 25cm. An efficient sorted waste collection for the environmentally friendly disposal of the used device, or its subsequent recycling, helps avoid the potential negative effects on the environment and people's health, and encourages the re-use and/or recycling of the construction materials. GEWISS actively takes part in operations that sustain the correct salvaging and re-use or recycling of electric and electronic equipment.

RU - Наличие на приборе или упаковке символа перечеркнутого мусорного бака указывает на том, что отслужившее изделие должно утилизироваться отдельно от обычных бытовых отходов. Пользователь обязан сдать отслужившее изделие в надлежащий пункт раздельной утилизации отходов или передать его в розничную торговую организацию при покупке нового изделия. Розничные торговые организации с торговой площадью более 400 м² принимают на утилизацию бесплатно, без обязательства совершения покупки, изделия с размерами до 25 см. Правильная раздельная утилизация приборов с их последующим направлением на вторичную переработку или экологически безопасное захоронение позволяет уменьшить негативные воздействия на окружающую среду и здоровье людей и способствует повторному использованию материалов, из которых сделан прибор. GEWISS принимает активное участие в мероприятиях по обеспечению правильной вторичной переработки и утилизации электрического и электронного оборудования.

SK - Ak sa na zariadení alebo obale vyskytne symbol prečrtnutého odpadkového koša, znamená to, že výrobok nesmie byť po ukončení jeho životnosti zahrnutý do iného všeobecného odpadu. Používatelia musia vzáť postrebovaný výrobok do strediska triedeného odpadu alebo ho vrátiť obchodníkov pri kúpe nového výrobku. Výrobky na znečistenie je možné bezplatne (bez povinnosti akékoľvek nové nakúpi) vrátiť obchodníkom v predstihu plochou najmenej 400 m², ak majú menej ako 25 cm. Efektívny bez triedeného odpadu na ekologickú likvidáciu alebo ďalšiu recykliáciu použitého zariadenia pomáha pri prevencii negatívnych vplyvov na životné prostredie a zdravie obyvateľstva a podporuje opätovné použitie a/alebo recykliáciu konštrukčných materiálov. Spoločnosť GEWISS sa aktívne podieľa na činnostiach, ktoré podporujú správne zúčtovanie a opätovné použitie alebo recykliáciu elektrických a elektronických zariadení.

SL - Če je na opremi ali na embalaži simbol prečrtanega smetnjaka, to pomeni, da izdelka ob koncu življenjske dobe ni dovoljeno odstraniti skupaj s splošnimi odpadki. Uporabnik mora odsluženi izdelek odnesti v center za ločeno zbiranje odpadkov, ali pa ob nakupu novega izdelka vrniti trgovcu. Izdelke, ki jih je sistem odstranil, je mogoče brezplačno (brez obveznosti nakupa) vrátiť trgovcem, ki imajo vsaj 400 m² prodajnih površin – pod pogojem, da izdelek mery manj kot 25 cm. Učinkovit sistem ločenega zbiranja odpadkov za okolju prijazno odstranjevanje odsluženi naprav in recikliranje pomaga pri omejevanju negativnega vpliva na okolje in zdravje ljudi, ter spodbuja ponovno uporabo oz. recikliranje surovin. GEWISS aktivno sodeluje pri dejavnostih v podporo pravilnemu zbiranju ter ponovni uporabi oz. recikliranju električne in elektronske opreme.

SV - Symbolen med den överkorsade soptunnan på apparaten eller på förpackningen betyder att produkten vid slutet av dess livslängd ska källsorteras separat från annat avfall. Efter användningen, ska användaren lämna in produkten till ett lämpligt källsorteringscenter eller återlämna den där händern på en ny produkt. Hög återförslingsare med en försärlingsyta på minst 400 m² går det att gratis återlämna produkter att källsortera, utan skyldighet att köpa en ny produkt, om de är mindre än 25 cm. En lämplig källsortering av din gamla apparat för återvinning, behandling och miljövänligt återbruk bidrar till att undvika potentiella negativa effekter på miljön och hälsorisker och främjar återanvändningen och/eller återvinningen av material som apparaten består av. GEWISS deltar aktivt i åtgärder som främjar en korrekt återanvändning, återvinning och återställning av elektriska och elektroniska apparater.

TR - Ekipman ya da ambalaj üzerinde çarpı kelimesi sembolu var ise, bu sembol ürünün çalısma süresinde diğer genel atıkları arasına dahil edilmemesi gerektirir anlamına gelmektedir. Kullanıcı eskiyenürünübiratıkınsterimarkezinogutümeyayademyeniürünüarılınksatısmaideetmelidir. Bertarafedilecekürünler, ebatatın25cmdenazmalshaldeleniyenürünsatınalma zorunluluğulmaksızın) 400 m²lık bir satış alanı içinsinde satılarnalına ücretsiz olarak teslim edilmelidir.

Kullanılan cihazın çevre dostu bir şekilde bertaraf edilmesini yönelik etkin bir ayarınışılması atık toplama uygulaması ya da cihazın gereği dünüştürülmesi, insanlar ve çevre üzerinde olası olumsuz etkilerin gidemeye yardımcı olma ve insaat malzemesinin yeniden kullanılmasını ve/veya gereği dünüştürülmesini teşvik etmektedir. Gewiss, elektrikli ve elektronik ekipmanların doğrudan bir şekilde bertaraf edilmesini ve yeniden kullanılmasını veya gereği dünüştürülmesini yapımla çalısmaaldır etkin olarak yer almaktadır.

ZH - 如果设备或包装上带有打叉的垃圾桶符号,则表示产品使用寿命到期后不得与其他普通废品混合处置。用户必须将废旧产品送往垃圾分类中心,或在购买新产品时将废旧产品交还零售商。如果废弃产品的尺寸在25 cm以内,可免费交给销售面积在400 m²以上的零售商(无需购买新设备)。通过高效的废品分类收集进行废旧设备的环保处置或后续循环利用,有助于避免对环境和人类健康造成潜在的不利影响,并鼓励人们反复制利用和/或循环利用建筑材料。GEWISS积极投身反复制利用或循环利用电子和电气设备的举措。



IT Seguire le istruzioni e conservarle per la consegna all'utente finale. Evitare qualsiasi uso improprio, manomissioni e modifiche. Rispettare le vigenti norme sugli impianti - **AR** التزم بالترشعات النهائية فيما يتعلق باستخدام أو عيب أو إجراء تعديلات. التزم بالترشعات النهائية فيما يتعلق باستخدام أو عيب أو إجراء تعديلات. التزم بالترشعات النهائية فيما يتعلق باستخدام أو عيب أو إجراء تعديلات. التزم بالترشعات النهائية فيما يتعلق باستخدام أو عيب أو إجراء تعديلات. التزم بالترشعات النهائية فيما يتعلق باستخدام أو عيب أو إجراء تعديلات.

Pažabijajte napravljanoga vykazyvanie, pašhodžnjaňu i modifikacije. Zapisitevaščajice instruksiji i zaovlašćuje besjeuku pri dostuđaju da kažnatočava karystal'nika. Spazhivajte na bezopasno mjasto do dostavka ta im do krajnjia potrebitel. Izbjegivajte vsjakakva nepravilna upotreba, podpravne i izmenjenja. Spazhivajte deystvašcite razporidbi otnosno sisteme - **GS** Postupajte podle instrukci i uschovejte je za učelem dodavj koncovému uživateli. Vyvarujte se jakékoli nespřavného použití, neodborne manipulácie a úprav. Dodržujte aktuálne platné predpisy týkajúce sa týchto systémov - **DA** Følq anvisningerne og gem dem til videregivelese til sltbrugeren. Undgå enhver ukorrekt brug og ændring. Undgå enhver ukorrekt brug og ændring. Overhold de gældende regler for anlæggene - **DE** Befolgen Sie die Anweisungen und bewahren Sie diese für die Anlagen geltenden einschlägigen Normen - **EL** Ακολουθήστε τις οδηγίες και φυλάξτε τις για να τις παραδώσετε στον τελικό χρήστη. Αποφύγετε κάθε ακατάλληλη χρήση, παρεμβάσεις και τροποποιήσεις. Τηρείτε τους ισχύοντες κανονισμούς regarding the systems - **EN** Follow the instructions and keep them safe for delivery to the end user. Avoid any misuse, tampering and modifications. Comply with the current regulations regarding the systems - **ES** Respetar las instrucciones y conservaras para la entrega al usuario final. Evitar todo uso impropio, alteraciones y modificaciones. Respetar las normas vigentes sobre las instalaciones - **ET** Järgige juhiseid ja hoidke need lõppkasutaja tarvis ohtus kohas. Vältige väärkasutust, ümberkujumist ja muudatusi. Järgide süsteemide kohta kehtivaid määrusi - **FI** Noudata ohjeita ja säilytä ne laitteiden lopputuottajalle luovuttamista varten. Vältä virheellistä käyttöä, laitteiston puheointia ja muutosten tekemistä siihen. Noudata laitteistoja koskevia voimassa olevia säännöksiä - **FR** Observer les consignes et les conserver pour la livraison à l'utilisateur final. Éviter tout usage impropre, interventions illicites et modifications. Respecter les normes en vigueur sur les installations - **GA** Lean na teoraicha agus coinnigh sábháilte aad ar mhalthe le bheith curtha ar aghaidh chug an úsáideoir deiridh. Ná déan iad a mhi-úsáid, cur isteach orthu ná iad a mhódhú. Cloigh leis na rialacháin atá i bhfeidhm faoi láthair maidir leis na córais - **HR** Slijedite upute i čuvajte ih na sigurnom mahu bitie ih mogli isporučiti krajnjim korisniku. Zbjegavajte nepravilan način upotrebe, neovlašćeno mijenjanje i izmjene. Prdržavajte se trenutnačivo važećih propisa po pitanju sustava - **KO** Bösesse at usatásokat éb forizse meg azokat a végfelhasználónak történő átadásig. Kerülje a helytelen használót, a változtatásokat és módosításokat. A rendszerre vonatkozó érvényben lévó szabályzásokkal összhangban járjon el. - **KY** Насукарды орынданыз жөне оны түпкү пайдаланушыга жеткүзүшүң жерде сактаңыз. Кез келген дүңсүк пайдаланбаңыз, жасанды кеширимдин жасоога жана курьльмын өзгөртүүгө жол бөрмөз. Жүйөлөргө катысты агымдагы ережелерди устаныңыз - **LT** Laikykites instrukcijų ir pasidėkite jas saugioje vietoje, kad galėtumėte perduoti galutiniam naudotojui. Venkite netinkamo naudojimo, neleistinų pakeitimų ir modifikacijų. Laikykites galiojančių taisyklių, susijusių su sistemomis - **LV** Nemiet vēr instrukcijas un saglabājiet tās, lai nodotu tās gala lietotājam. Izvairieties no jebkādas ļaunprātīgas izmantošanas, viltosānas un modifikācijām. Rikojieties saskaņā ar spēkā esošajiem noteikumiem, kas attiecas uz šo sistēmu - **MT** Segwi l-istruzzjonijiet u zommhom sikuri għall-kunsinna ill-utent aħhar. Evita kwalunkwe użu hażin, tbaħbis u modifika. Kun konformi mar-regolamenti attwali fir-riġward tas-sistemi - **NL** Volg de instructies en bewaar ze voor de aflevering aan de eindklant. Vermijd elk oneigenlijk gebruik, gesleutel en wijzigingen. Neem de bestaande normen op de installaties in acht - **NO** Følq instruksene og oppbevare de for å overlevere de til sltbrukeren. Unngå uegnet bruk, tuldinger eller endringer. Respekter normene som gjelder for anleggene - **PL** Postępować zgodnie z instrukcjami i przechowywać je zgodnie z zasadami bezpieczeñstwa w celu dostarczenia do użytkownika koñcowego. Nie dopuszczć do użycia niezgodnego z przeznaczeniem, naruszenia ani wprowadzenia zmian. Przestrzegać przepisów obowiązujących obecnie w odniesieniu do systemów - **PT** Sigas as instruções e guarde-as para entrega ao utilizador final. Evite qualquer uso indevido, violações e modificações. Cumpra com os regulamentos em vigor em matéria de sistemas - **RO** Respectați instrucțiunile și păstrați-le într-un loc sigur pentru a le putea înmâna în stare nealterată utilizatorului final. Evitați utilizarea necorespunzătoare și efectuarea de modificări. Respectați reglementările în vigoare privind sistemele - **RU** Соблюдайте требования инструкции, сохраняйте инструкцию для ее передачи конечному потребителю. Не допускайте ненадлежащего использования, вмешательства и изменений конструкции. Соблюдайте действующие правила эксплуатации электроустановок - **SK** Postupujte podľa instrukci i uschovejte ich na účel dodavj koncovému uživateli. Vyvarujte se akékoli nespřavného použitia, neodborne manipulácie a úprav. Dodrživajte aktuálne platné predpisy týkajúce sa týchto systémov - **SL** Upoštevajte navodila in jih skrbno hranite, da jih boste lahko predali končnemu uporabniku. Zgibajte se napačni uporabi, ponarejanju in kakršnim koli spremembam. Upoštevajte veljavne predpise o sistemih - **SV** Følq instruktionerna och förvara dem för överlämning till slutanvändaren. Undvik all slags olämplig användning, manipulering och ändringar. Respektera gällande lagstiftning för systemen - **TR** Talimatları takip edin ve son kullanıca teslim etmek üzere güvenli bir şekilde saklayın. Herhangi bir hatalı kullanımdan, kurcalamaktan ve deęişiklikler yapmaktan kaçının. Sistemlere ilişkin yürürlükteki düzenlemelere uyun - **ZH** 遵循相关指示, 并将其安全交付至最终用户手中。避免任何误用、篡改和修改。符合现行的系统相关規定

Punto di contatto indicato in adempimento ai fini delle direttive e regolamenti UE applicabili:
Contact details according to the relevant European Directives and Regulations:
GEWISS S.p.A. Via D.Bosattelli, 1 IT-24069 Cenate Sotile (BG) Italy Tel: +39 035 946 111 E-mail: qualitymarks@gewiss.com

According to applicable UK regulations, the company responsible for placing the goods in UK market is:
GEWISS UK LTD - Utility House, Compass Point Business Park, 9 Stocks Bridge Way, ST IVES
Cambridgeshire, PE27 5JL, United Kingdom Tel: +44 1954 712757 E-mail: gewiss-uk@gewiss.com



+39 035 946 111
8:30 - 12:30 / 14:00 - 18:00
lunedì - venerdì / monday - friday



www.gewiss.com

