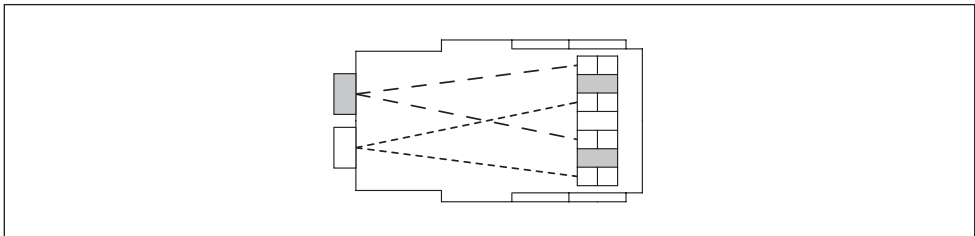
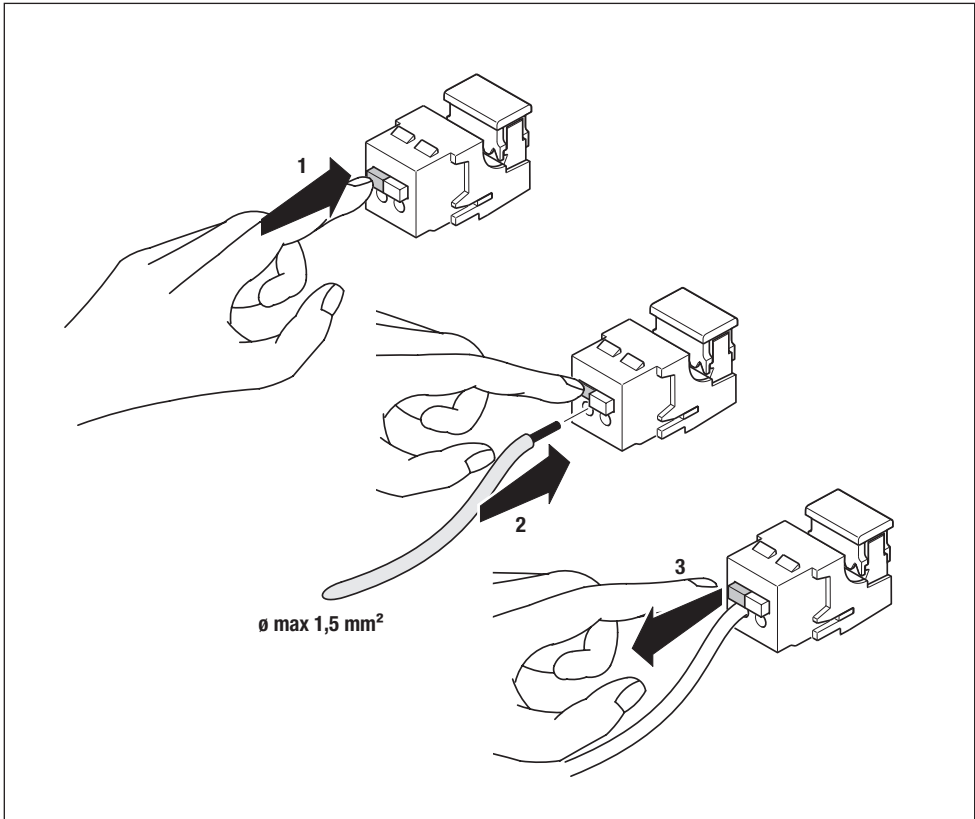
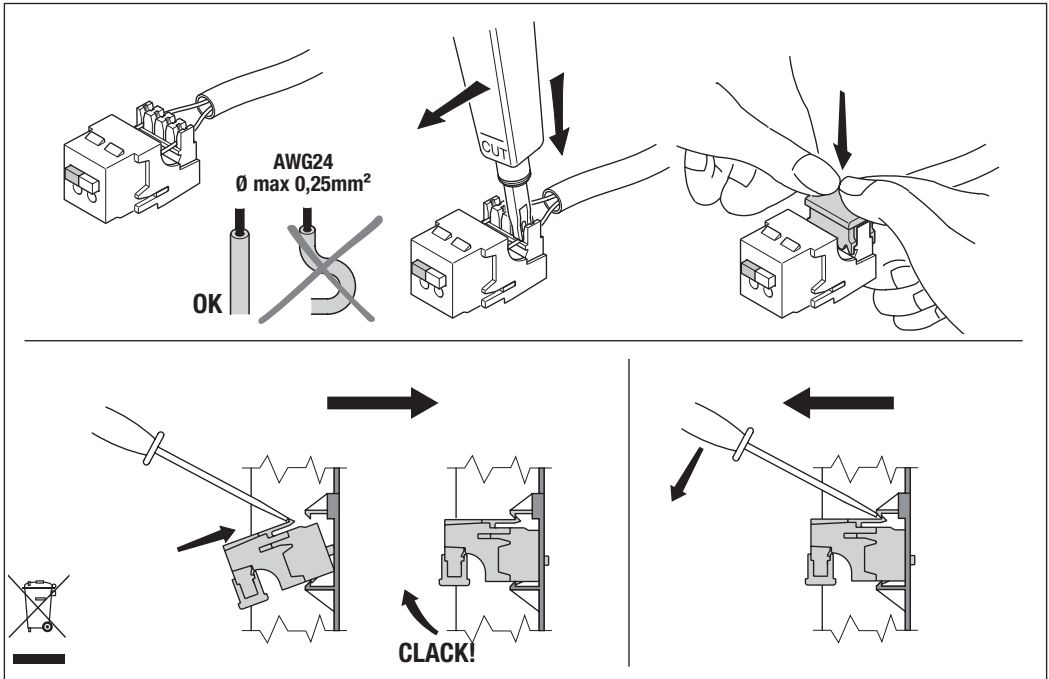




GW 10 458  
GW 12 458  
GW 14 458

CE





**IT** - Il simbolo del cassettoni barrato, ove riportato sull'apparecchiatura o sulla confezione, indica che il prodotto alla fine della propria vita utile deve essere raccolto separatamente dagli altri rifiuti. Al termine dell'utilizzo, l'utente dovrà farsi carico di conferire il prodotto ad un idoneo centro di raccolta differenziata oppure di riconsegnarlo al rivenditore all'atto dell'acquisto di un nuovo prodotto. Presso i rivenditori con superficie di vendita di almeno 400 m<sup>2</sup> è possibile consegnare gratuitamente, senza obbligo di acquisto, i prodotti da smaltire con dimensioni inferiori a 25 cm. L'adeguata raccolta differenziata per l'avvio successivo dell'apparecchiatura dimessa al riciclaggio, al trattamento e allo smaltimento ambientalmente compatibile contribuisce ad evitare possibili effetti negativi sull'ambiente e sulla salute e favorisce il riutilizzo e/o riciclo dei materiali di cui è composta l'apparecchiatura. GEWISS partecipa attivamente alle operazioni che favoriscono il corretto riutilizzo, riciclaggio e recupero delle apparecchiature elettriche ed elettroniche.

**AR** - إذا كان الجهاز يحمل رمز سلة المهملات المشطوبة من الخارج أو على عوة التغليف، فهذا يعني وجوب التخلص من المنتج بعيداً عن النفايات العامة بانتهاء عمره التشغيلي. ويجب على المستخدم التوجه بالمنتج لمركز فرز النفايات أو إعادته للتاجر المختص عند شراء جهاز جديد. من الممكن شحن المنتجات اللازمة تكيفها مجاناً (دون الإلزام بشراء واحد جديد) وذلك لتجار التجزئة الذين لديهم مركز بيع لا تقل مساحته عن 400 متر مربع، شريطة أن يكون طول هذه المنتجات أقل 25 سم.

جميع النفايات المصنفة بكفاءة عالية لهدف التخلص من المنتجات المستعملة بطريقة محافظة على البيئة، أو إعادة تدويرها لاحقاً، من شأنه المساهمة في حماية البيئة والأفراد من جراء الآثار السلبية المحتملة، فضلاً عن تحفيز عملية إعادة استخدام مواد التصنيع أو إعادة تدويرها. وتساهم شركة جويس بفعالية في العمليات المنوطة بتكثيف الأجهزة الكهربائية والإلكترونية وإعادة استخدامها أو إعادة تدويرها بطريقة صحيحة وسليمة.

**BE** - Káli na abstarľavanní čí na jeho úložkyj zmešchany sival zakraslenaga vjadra dla smecja, gata značnyč, što produkt nelyga vykidačaz razam z inšym agulnym smecšom u kančy termínu vykarystannja. Karystalnyk pavinen daštaljač adpravavany produkt u centr sarťojki smecja abo vřatčaz jgo praďučcy przy nabycyí novaga produkta. Produkty na uřyľtjazacju mogučy blyspatna (bez abvazajčy nabycyí novaga produkta) daštaljačcy u rozníčnyčy křamy z ploščaj gandyľavaj zaly ne menš za 400m<sup>2</sup>, kaly jany maouč pařer menš za 25 cm. Eřekťyvnaga sarťavannae zbrannae smecja dla eřkalagična blyspenajčy uřyľtjazaj adpravavanyčy przylad dalařagaouč pažbnyčuz patnznyčajna adřořnaga uplyvannja na navakoľnaga asarodřazje i zdaroře ľudźaz, a takřama sťymľuoučcy pařtornaga vykarystannae i/abo pařapřaoučcy budavnyčyč matřyřalja. GEWISS przymae aktyvny udzel u aperejacych na pravylnoj uřyľtjazacju i pařtornaga vykarystannae abo pařapřaoučcy eřekťyvnaga i eřekťronnaga abstarľavannja.

**BG** - Kogato vřxu izdelieto ili opakovkata mu ima postaven etiket sės zaečnerkat koř za smet, sled izticanae na eksploataciyjnyj period na izdelieto to řtřeba da se otdeli ot drugite otpadčicy. Potřebiteljat řtřeba da predađe izlyzlotu ot upotreba izdelie v centr za razdelno sřbiranje na otpadčicy ili da go vřrne na prodavača przy zakupuване na novo izdelie. Izlyzlotu ot upotreba izdelia z razmery pod 25 cm mogat da se predađat blyspatno (i bez zadřelženie za pokupka na novo izdelie) na třgovčicy na dreřno, čyjto třgovčosa plošč e ne po-malكو ot 400 m<sup>2</sup>. Eřikasnata sistema za razdelno sřbiranje na otpadčicy i prirodosřobrazno izveđkade ot upotreba na izpolzavani izdelia ili posľedvačotu im rešicľirane sposobstvaz za predotvřževanje na vřzmořnitae neřlagopřitnyj vřđezdajčija vřřxu okolnata sřreda i zdřaveto na horata i sťimľuřat povtoritno izpolzavane na izdelijata i/ili rešicľirane to na materijalite, ot koito te sa izraboteni. Firmsata GEWISS aktyvno učestvaz v meřopřitnyia za podřrena na pravilnoto zapřavane i povtornata upotreba ili rešicľirane to na eřekťryčesko i eřekťronno oborořuvane.

**CS** - Pokud se na vybavení či obalu objeví symbol přeškrtnuté popelnice, znamená to, že produkt po uplynutí své životnosti by neměl být likvidován do směsného odpadu. Uživatel musí odnést opotřebený produkt do sběrného dvora nebo jej při nákupu nového odevzdat prodejci. Použité produkty o rozměru menším než 25 cm mohou být bezplatně (bez nutnosti kupovat nový) odevzdány u obchodníku s prodejní plochou větší než 400 m<sup>2</sup>.

Správné třídění a ekologická likvidace použitých zařízení nebo jejich následná recyklace pomáhají předcházet vzniku potenciálních negativních dopadů na životní prostředí a zdraví osob a podporují opakované použití anebo recyklaci použitých materiálů. Společnost GEWISS se aktivně účastní akcí na podporu správné likvidace, opakovaného použití a recyklace elektrického a elektronického zařízení.

**DA** - Symbolet med den overkřydsede skraldespand pã apparatet eller pã emballagen angiver, at produktet, ved endt levetid, skal bortskaftes separat fra andet affald. Produktet skal overdrages til et bemyndiget affaldsbehandlingscenter eller overdrages til forhandleren i forbindelse med køb af et nyt, tilsvarende produkt. Det er muligt at bortskaft produkter med dimensioner pã under 25 cm, gratis og uden pligt til køb af et nyt, gennem forhandleren med forretningslokaler pã mindst 400 m<sup>2</sup>. En passende bortskaftelse af apparatet til senere genbrug, eller miljømæssig korrekt behandling og demolering heraf, er medvirkende til at forebygge eventuelle negative pãvirkninger pã miljø og helbred og fremmer genbrug af de materialer, som apparaturet består af. GEWISS deltager aktivt i handlingerne, som fremmer korrekt genbrug, genanvendelse og geninding af elektriske og elektroniske apparaturer.

**DE** - Das Symbol der durchgestrichenen Mülltonne auf dem Gerät oder seiner Verpackung weist darauf hin, dass das Produkt am Ende seiner Nutzungsdauer getrennt von den anderen Abfällen zu entsorgen ist. Nach Ende der Nutzungsdauer obliegt es dem Nutzer, das Produkt in einer geeigneten Sammelstelle für getrennte Müllentsorgung zu deponieren oder es dem Händler bei Ankauf eines neuen Produkts zu übergeben. Bei Händlern mit einer Verkaufsfläche von mindestens 400 m<sup>2</sup> können zu entsorgende Produkte mit Abmessungen unter 25 cm kostenlos und ohne Kaufzwang abgegeben werden. Die angemessene Mülltrennung für das dem Recycling, der Behandlung und der umweltverträglichen Entsorgung zugeführten Gerätes trägt dazu bei, mögliche negative Auswirkungen auf die Umwelt und die Gesundheit zu vermeiden und begünstigt den Wiedereinsatz und/oder das Recyceln der Materialien, aus denen das Gerät besteht. GEWISS beteiligt sich aktiv an den Aktionen für die korrekte Wiederverwendung, das Recycling und die Rückgewinnung von elektrischen und elektronischen Geräten.





**EL** - Το σύμβολο διαγραμμένου κάδου απορριμμάτων, όπου υπάρχει επάνω στη συσκευή ή στη συσκευασία της, υποδεικνύει ότι το προϊόν στο τέλος της διάρκειας ζωής του πρέπει να συλλέγεται χωριστά από τα υπόλοιπα απορρίμματα. Στο τέλος της χρήσης, ο χρήστης πρέπει να αναλάβει να παραδοσει το προϊόν σε ένα κατάλληλο κέντρο διαφρονοποιημένης συλλογής ή να το παραδώσει στον αντιπρόσωπο κατά την αγορά ενός νέου προϊόντος. Σε κατάσταση πώλησης με επιφάνεια πώλησης τουλάχιστον 400 m<sup>2</sup> μπορεί να παραδοθεί δωρεάν, χωρίς καμία υποχρέωση για αγορά άλλων προϊόντων, τα προϊόντα για διάθεση, ή διαστάσεις μικρότερες από 25 cm. Η επαρκής διαφρονοποιημένη συλλογή, προκειμένου να ξεκινήσει η εποχική διαδικασία ανακύκλωσης, επεξεργασίας και περιβαλλοντικά συμβατής διάθεσης της συσκευής, συμβάλλει στην αποφυγή αρνητικών επιπτώσεων για το περιβάλλον και την υγεία και προωθεί την επαχρησιμοποίηση ή/και ανακύκλωση των υλικών από τα οποία αποτελείται η συσκευή. Η GEWISS συμμετέχει ενεργά σε δραστηριότητες που προώθουν τη σωστή επαχρησιμοποίηση, την ανακύκλωση και την ανάκτηση των ηλεκτρικών και ηλεκτρονικών υλικών.

**EN** - If the crossed-out bin symbol appears on the equipment or packaging, this means the product must not be included with other general waste at the end of its working life. The user must take the worn product to a sorted waste centre, or return it to the retailer when purchasing a new one. Products for disposal can be consigned free of charge (without any new purchase obligation) to retailers with a sales area of at least 400m<sup>2</sup>, if they measure less than 25cm. An efficient sorted waste collection for the environmentally friendly disposal of the used device, or its subsequent recycling, helps avoid the potential negative effects on the environment and people's health, and encourages the re-use and/or recycling of the construction materials. GEWISS actively takes part in operations that sustain the correct salvaging and re-use or recycling of electric and electronic equipment.

**ES** - El símbolo del contenedor tachado, cuando se indica en el aparato o en el envase, indica que el producto, al final de su vida útil, se debe recoger separado de los demás residuos. Al final del uso, el usuario deberá encargarse de llevar el producto a un centro de recogida diferenciada adecuado o devolvérselo al vendedor con ocasión de la compra de un nuevo producto. En las tiendas con una superficie de venta de al menos 400 m<sup>2</sup>, es posible entregar gratuitamente, sin obligación de compra, los productos que se deben eliminar con unas dimensiones inferiores a 25 cm. La recogida diferenciada adecuada para proceder posteriormente al reciclaje, al tratamiento y a la eliminación del aparato de manera compatible con el medio ambiente contribuye a evitar posibles efectos negativos en el medio ambiente y en la salud y a favorecer la reutilización y/o el reciclaje de los materiales de los que se compone el aparato. GEWISS participa activamente en las operaciones que favorecen la reutilización, el reciclaje y la recuperación correctos de los aparatos eléctricos y electrónicos.

**ET** - Kui seadmül või pakendil on läbikriipsutatud prügikasti sümbol, siis tähendab see, et toodet ei tohi ära visata koos tavalise olmeprügiga. Kasutaja peab viima jäätmekäitluse antava toote sobivasse jäätmekogumispunkti või tagastama selle uute tootmistel jaemüügile. Alla 25 cm mõõtetega jäätmekäitlusele antavad tooted saavad tasuta viiest aastast (ilma uute tootmistel kohustusest) jaemüügikohta, mille müügiala on vähemalt 400 m<sup>2</sup>. Tõhus jäätmete liigiti kogumine kasutatud seadme keskkonnasõbralikuks kõrvaldamiseks või materjali uuesti ringlusevõtmiseks aitab vältida kahjulikku mõju keskkonnale ja inimete tervisele ning toetab materjalide korduskasutust ja/või ringlusevõttu. GEWISS osaleb aktiivselt projektides, millega toetatakse õiget vabanemist elektri- ja elektroonikaseadmetest ning nende taaskasutust või ringlusevõttu.

**FI** - Laiteesta tai pakkauskesä esintynä yllivuttavan roska-astin symboli tarkoittaa, että käyttöönnä loputtua tuote on läjiteltava erikseen muista jätteistä. Käytön loputtua käyttäjän tulee huolehtia siitä, että tuote toimitetaan asianmukaiseen keräyspisteeseen tai luovutetaan jälleenympäälle uuden tuotteen hankkimisen yhteydessä. Myyntipinta-alalla vähintään 400 m<sup>2</sup>:n kokoiseen jälleenympäällyntiläkkeeseen on mahdollista jättää ilmaiseksi omakulmillaan alle 25 senttimetrin kokoisia, hävitetäviä tuotteita ilman ostovelvoitetta. Asianmukaisesti suoritettu jätteen erittely käytöstä poistetun laitteen kierrättämiseksi sekä sen käsittelemiseksi ympäristöä rasittamattomalla tavalla auttaa välttämään mahdollisia haitallisia ympäristö- ja terveysvaikutuksia sekä helpottaa laitteen raaka-ainemateriaalien uudelleenkierrätystä tai kierrätystä. GEWISS osallistuu aktiivisesti sähköisten ja elektronisten laitteiden asianmukaiseen uudelleenkierrätykseen, kierrätykseen ja keräämiseen tähtävään toimintaan.

**FR** - Le symbole du saison barré, là où il est reporté sur l'appareil ou l'emballage, indique que le produit en fin de vie doit être collecté séparément des autres déchets. Au terme de la durée de vie du produit, l'utilisateur devra se charger de le remettre à un centre de collecte séparée ou bien au revendeur lors de l'achat d'un nouveau produit. Il est possible de remettre gratuitement, sans obligation d'achat, les produits à éliminer de dimensions inférieures à 25 cm aux revendeurs dont la surface de vente est d'au moins 400 m<sup>2</sup>. La collecte séparée appropriée pour l'envoi réussi de l'appareil en fin de vie au recyclage, au traitement et à l'élimination dans le respect de l'environnement contribue à éviter les effets négatifs sur l'environnement et sur la santé et favorise le réemploi et/ou le recyclage des matériaux dont l'appareil est composé. GEWISS participe activement aux opérations favorisant le réemploi, le recyclage et la récupération des appareils électriques et électroniques.

**GA** - Más comhartha le bosca bruscair scríosta amach atá ar an trealamh nó ar an bpaicéat, ciallaíonn sé seo nach cóir an tairge a chur isteach le bruscar gearráilte eile nuair atá a sheal oibre caithe. Ciallfaidh an t-úsáideoir an tairge caithe a thabhairt chuig ionad sórtála bruscair, nó é a chur ar ais chuig an díoltóir nuair atá tairge nua a cheannach. Is féidir tairgí uathúscairt a shealadh saor in aisce (gan lallach tairge nua a cheannach) chuig díoltóir a bhfuil láthair díola 400m<sup>2</sup> arís, má tuad ná 25cm. Is cuidiú é balliúcháin sórtála bruscair uathúscairt gharrair ar bhealach atá neamhdhóibhálach don timpeallacht, nó a thúscairt áid a tháinig siar, droch-thionchar ar a timpeall agus ar shliante daoine uathúscairt, agus spreagann sé athúsáid agus/nó athúscairt na n-ábhar tógála. Glacann GEWISS páirt ghníomhach in oibríochtaí a thacaíonn le tairtháil cheart agus athúsáid nó athúscairt ar threalamh leictreach agus leictreonaic.

**HR** - Ako na opremi ili pakiranju postoji simbol prekrizane koša za smeće, to znači da se proizvod na kraju životnog vijeka ne smije odlagati s ostalim, običnim otpadom. Korisnik stari proizvod mora odnijeti u reciklažni centar ili ga vratiti trgovcu priklom kupnje novog proizvoda. Ako su manji od 25 cm, proizvod koji treba zbrinuti mogu se besplatno predati (bez obveze kupnje novih proizvoda) trgovcima čiji je prodajni prostor ukupne površine najmanje 400 m<sup>2</sup>.

Pravilno sortiranje i ekološko zbrinjavanje otpadnih uređaja, kao i njihovo kasnije recikliranje, pomaže pri očuvanju okoliša i ljudskog zdravlja te potiče ponovnu upotrebu i/ili recikliranje sirovina. GEWISS aktivno sudjeluje u pravilnom zbrinjavanju otpada i promiče ponovnu upotrebu i/ili recikliranje električne i elektroničke opreme.

**HU** - Az átvázolt kuka jélezse, ahol ez a tégymen illette a csomagolásán megtalálható, azt jelzi, hogy a termékét hasznos élettartama végén az egyéb hulladékoktól külön kell összegyűjteni. Mikor már nem használják, a felhasználónak feladatot, hogy a termékét eljuttassa a megfelelő, szelektív hulladékgyűjtőbe, vagy visszajárja a viszonteladónak, amikor egy új termékét megvásárol. A legalább 400 m<sup>2</sup> értékesítési területű viszonteladónál ingyen leadhatók, vásárlási kötelezettség nélkül, a 25 cm-nél kisebb méretű, ártalmatlanítandó termékek. A megfelelő szelektív hulladékgyűjtéssel a már nem használt készülékek továbbá a környezetvédelmi szempontból megfelelő újrafelhasználásra, hulladékkezelésre és ártalmatlanításra, amivel elkerülhetőek az esetleges negatív környezeti és egészségkárosító hatások, valamint elősegíti a felszerelést alkotó anyagok újrafelhasználását és/vagy visszaforgatását. A GEWISS aktívan részt vesz azokban a műveletekben, melyek az elektrós és elektronikus berendezések helyes begyűjtését, újrafelhasználását, és hasznosítását segítik elő.

**KK** - Жоийлыган себет танбасы жабдыкта немесе бурмада пайда болса, бул өнім қызмет мерзімі соңында басқа жалпы қалдықпен бірге тасталмай керектіні білдіреді. Пайдаланушы тоған өнімді сұрыпталған қалдық орталығына тастауы керек немесе жаңа біреуін сатып алу кезінде оны бөлшектел сатушыға қайтаруына. Тасталатын өнімдер өлшемі 25 см кіші болса, кемінде 400 см<sup>2</sup> сатылған аймағына ені бөлшектел сатушыларға ақысыз (ешбір жаңа сатып алу міндеттемесінің) берілуі мүмкін. Пайдаланылған құрылғының ортаға себіне тастауға арналған тиімді сұрыпталған қалдық топтамасы немесе оның жұмыс қайта өндуге ортаға және адамдар денсаулығына ықпалмен теріс әсерлерді болдырмауға көмектеседі және құрылғы материалдарын қайта пайдалануға немесе қайта өндуге көмектесетін жұмыстарды бәсеңді түрде қолға алуға.

**LT** - Jei prietaisai ar pakotė yra pažymėti perbrauktu šiukšlių konteinerio ženklu, tai reiškia, kad nebenaudojamą prietaisą negalima išmesti su buitinių atliekomis. Naudojamas nebenaudojamą prietaisą turi gražinti į rūšiavimo atliekų centrą arba pirkdamas naują, senąjį gražinti pardavėjų. Produktus galima gražinti utilizuoti nemokamai (be įsipareigojimo įsigyti naują produktą) pardavėjams, kurių pardavimo salų plotas sudaro bent 400 m<sup>2</sup>, jei prietaisais neviršija 25 cm dydžio. Efektyvus panaudotų prietaisų surinkimas ir tolimasis perdavimas ne tik padeda sumažinti neigiamą poveikį aplinkai ir žmonių sveikatai, bet ir skatina pakartotini statybinių medžiagų panaudojimą ir/ arba perdirimą. „GEWISS“ aktyviai prisideda prie veiklos, skirtos surinkti nebenaudojamą elektrinę ir elektroneig įrangą, jos komponentus panaudoti pakartotinai arba tinkamai perdirbti.

**LV** - Ja uz iekārtas vai tās iepakojuma redzams nosvītotos atkritumu umas simbols, tas nozīmē, ka šo precī tāš kopā ar pārējiem atkritumiem. Nolieciet precē ir jānodod atkritumu šķirošanas centrā, vai jānodod atpakaļ tāš mazumtirgotājam, bridī, kad iegādājaties jaunu. Nolieciet to precē var nodot utilizācijai bez maksas, jebkuram mazumtirgotājam ar tirdzniecības platību vismaz 400m<sup>2</sup>, ja to izmērs nepārsniedz 25cm. Efektīva un vide draudzīga savākšana, šķirto atkritumu utilizācija vai to atvešana pārstrādē, palīdz novērst potenciālo negatīvo ietekmi uz apkārtējo vidi cilvēku veselību, un veicina celtiecības materiālu atvešanu izmantošanai un/vai pārstrādi. Uzņēmums GEWISS aktīvi atbalsta pareizu elektrisko un elektroneig iekārtu utilizāciju un atvešanu izmantošanai un/vai pārstrādi.

**MT** - Jekk is-simbolu tal-kontenitur tal-iskart magħquq jidher fuq il-tagħmir jew l-imballagg, dan ifisser li l-prodott ma għandux jiġi inkluż mal-iskart iġenerali fit-tiegħ. L-utent għandu jiġi l-prodott qadim f'centru tal-iskart magħquq, jew jirritornali lill-bejgħiegħ meta jixtri oħra l-id. Il-prodotti għar-rimi jistgħu jiġi kkonsegnati mingħajr hlas (mingħajr l-ebda obbligu ta' virgi għid) lill-bejgħiegħa b'żona ta' bejgħ ta' mill-anqas 400m<sup>2</sup>, jekk ikun fihom anqas minn 25cm. Għir effiċjent tal-iskart magħquq għar-rimi favur l-ambjent tal-apparat użat, jew ir-riċiklagħ sussegwenti tiegħu, jgħin b'xex jevita l-effetti negattivi potenzjalji fuq l-ambjent u s-saħħa tan-nies, u jinkoraggja l-uzu mill-għid u/jew ir-riċiklagħ tal-materjal tal-konstruzzjoni. GEWISS tiegħi sehem b'mod attiv f'operazzjonijiet li jostnu l-irkupru korrett u l-uzu mill-għid jew ir-riċiklagħ ta' tagħmir elettriku u elettroniku.

**NL** - Het symbool van de doorkruiste afvalbak, dat op het toestel of de verpakking staat, geeft aan dat het product aan het einde van de nuttige levensduur niet samen met het andere afval mag worden afgevoerd. Na gebruik dient de gebruiker het product naar een geschildt centrum voor gezamenlijk inzamelen te brengen of het aan de verkoper terug te geven van bij aankoop van een nieuw product. Bij verkopers met een verkooppunt van tenminste 400 m<sup>2</sup> kunt u de te verwerken producten die kleiner zijn dan 25 cm gratis inleveren zonder afnameverplichting. De gezamenlijke inzameling van het afgedankte toestel en de milieuverdiende recycling, verwerking en verwijdering ervan dragen bij tot het voorkomen van mogelijke schadelijke effecten op het milieu en de gezondheid en bevordert het hergebruik en/of het recylen van de materialen waaruit het toestel bestaat. GEWISS neemt actief deel aan de activiteiten die het correcte hergebruik, recylen en terugwinning van elektrische en elektronische apparatuur bevorderen.

**NO** - Symbolet med soppelkase og kryss over, når det finnes på apparatet og emballasjen, angir at produktet på slutten av livetiden må samles inn separat og ikke kastes sammen med husholdningsavfall. På slutten av livetiden er man ansvarlig for å levere produktet til et egnet oppsamlingscenter for spesialavfall, eller returnere det til forhandleren når du kjøper et nytt produkt. Hos forhandleren med et butikkareal på minst 400 m<sup>2</sup> kan man levere inn gratis, uten krav til kjøp, produkter som skal avhendes, så fremt de er mindre enn 25 cm. Riktig kildesortering av apparatet for oppsamling av utrangert utstyr for gjenvinning, behandling og miljøvennlig avhending, bidrar til å forhindre negativ miljø- og helsepåvirkning, og fremmer gjennbruk og/eller resirkulering av materialer som utstyret består av. GEWISS deltar aktivt i aktiviteter som fremmer riktig gjennbruk, resirkulering og gjenvinning av elektrisk og elektronisk utstyr.

**PL** - Symbol przekreślonego pojemnika na śmieci umieszczony na urządzeniu lub opakowaniu wskazuje, że po upływie okresu eksploatacji nie wolno wyrzucać produktu do zwykłych pojemników na odpady, lecz należy poddać go oddzielnej utylizacji. Po upływie okresu eksploatacji, na użytkownika spoczywa obowiązek przekazania produktu do odpowiedniej placówki zbierającej odpady lub dostarczenia go sprzedawcy w przypadku nabycia nowego produktu. Produkty do utylizacji o wymiarach nieprzekraczających 25 cm można bezskładnie przekazać do sprzedawców dysponujących powierzchnią handlową o wielkości przynajmniej 400 m<sup>2</sup>, bez obowiązku zakupu nowego urządzenia. Selektowna zbiórka odpadów umożliwiającą skierowanie do recyklingu, przetworzenia i unieszkodliwienia w sposób przyjazny dla środowiska urządzeń wycofanych z użycia, przyczynia się do uniknięcia ewentualnych negatywnych skutków dla środowiska i dla zdrowia oraz umożliwia ponowne wykorzystanie i/lub recykling materiałów, z których wykonano urządzenia. GEWISS uczestniczy aktywnie w działaniach mających na celu prawidłową reutilizację, recykling i odzysk urządzeń elektrycznych i elektronicznych.



**PT** - O símbolo do contador de lixo barrado com uma cruz, afixado no equipamento ou na embalagem, indica que o produto, no fim da sua vida útil, deve ser recolhido separadamente dos outros resíduos. No final da utilização, o utilizador deverá encarregar-se de entregar o produto num centro de recolha seletiva adequado ou de devolvê-lo ao revendedor no ato da aquisição de um novo produto. Nas superfícies de venda com, pelo menos, 400 m<sup>2</sup>, é possível entregar gratuitamente, sem obrigação de compra, os produtos a eliminar com dimensão inferior a 25 cm. A adequada recolha diferenciada para dar início à reciclagem, ao tratamento e à eliminação ambientalmente compatível, contribui para evitar possíveis efeitos negativos ao ambiente e à saúde e favorece a reutilização e/ou reciclagem dos materiais que constituem o aparelho. A GEWISS participa ativamente das operações que favorecem a reutilização, reciclagem e recuperação adequadas dos aparelhos elétricos e eletrónicos.

**RO** - În cazul în care este aplicat pe echipament sau pe pachet semnul crucii de gunoi barată, acesta indică faptul că produsul trebuie să fie separat de altele și să fie depozitat în vederea eliminării. La sfârșitul utilizării, utilizatorul trebuie să încredințeze produsele sale în centrul de reciclare diferentiat corespunzător sau să returneze distribuitorului dacă achiziționează un produs nou. În cazul distribuitorilor cu o suprafață de vânzare de cel puțin 400 m<sup>2</sup>, este posibilă încredințarea gratuită a produselor de eliminat cu dimensiuni sub 25 cm, fără obligația de a efectua o achiziție. Colectarea diferențiată în vederea trimiterii ulterioare a dispozitivelor către centrele de reciclare, tratare și eliminare contribuie la prevenirea efectelor potențiale negative asupra mediului și sănătății și promovează reutilizarea și/sau reciclarea materialelor care intră în alcătuirea echipamentului. GEWISS participă activ la activitățile care promovează reutilizarea corectă, reciclarea și recuperarea echipamentelor electrice și electronice.

**RU** - Наличие на приборе или упаковке символа вычеркнутого мусорного бака указывает о том, что отслужившее изделие должно утилизироваться отдельно от обычных бытовых изделий. Пользователь обязан сдать отслужившее изделие в надлежащий пункт раздельной утилизации отходов или передать его в розничную торговую организацию при покупке нового изделия. Розничные торговые организации с торговой площадью более 400 м<sup>2</sup> принимают на утилизацию бесплатно, без обязательства совершения покупки, изделия с размерами до 25 см. Правильная раздельная утилизация приборов с их последующим направлением на вторичную переработку или экологически безопасное захоронение позволяет уменьшить негативные воздействия на окружающую среду и здоровье людей и способствует повторному использованию материалов, из которых сделан прибор. GEWISS принимает активное участие в мероприятиях по обеспечению правильной вторичной переработки и утилизации электрического и электронного оборудования.

**SK** - Ak sa zariadenia alebo valskyte symbol prečkrnutého odpadového koša, znamená to, že výrobok nesmie byť po ukončení jeho životnosti zahrnutý do inej všeobecnej odpadu. Používateľ musí vždy spotrebovaný výrobok do triediska triedeného odpadu alebo ho vrátiť obchodníkov pri kúpe nového výrobku. Výrobky na zneškodnenie je možné bezplatne (bez povinnosti akéhokoľvek nového nákupu) vrátiť obchodníkom s predajnou plochou najmenej 400 m<sup>2</sup>, ak merajú menej ako 25 cm. Efektívny zber triedeného odpadu na ekologickú likvidáciu alebo ďalšiu recykláciu použitého zariadenia pomáha pri prevencii možných negatívnych dopadov na zdravie obyvateľstva a podporuje opätovnú výrobu a/alebo recykláciu konštrukčných materiálov. Spoločnosť GEWISS sa aktívne podieľa na činnostiach, ktoré podporujú správne zúžitkovanie a opätovné použitie alebo recykláciu elektrických a elektronických zariadení.

**SL** - Če je na opremi ali na embalaži simbol prečrtnane smetnjake, to pomeni, da izdelka koncu življenjske dobe ni dovoljeno odstraniti skupaj s običajnimi odpadki. Uporabnik mora odsluženi izdelek odnesti v center za ločeno zbiranje odpadkov, ali pa ga ob nakupu novega izdelka vrniti trgovcu. Izdelke, ki jih je treba odstraniti, je mogoče brezplačno (brez obveznosti nakupa) izročiti trgovcem, ki imajo vsaj 400 m<sup>2</sup> prodajnih površin – pod pogojem, da izdelke meri manj kot 25 cm. Učinkovit sistem ločenega zbiranja odpadkov za okolju prijazno odstranjevanje odsluženih naprav in recikliranje pomaga pri omejevanju negativnega vpliva na okolje in zdravje ljudi, ter spodbuja ponovno uporabo oz. recikliranje surovin. GEWISS aktivno sodeluje pri dejavnostih v podporo pravilnemu zbiranju ter ponovni uporabi oz. recikliranju električne in elektronske opreme.

**SV** - Symbolen med den överkorsade sopptunnan på apparaten eller på förpackningen betyder att produkten vid slutet av dess livslängd ska källsorteras separat från annan avfall. Efter användningen, ska användaren lämna in produkten till ett lämpligt källsorteringscenter eller återlämna den till återförsäljaren då han köper en ny produkt. Hos återförsäljare med en försäljningsyta på minst 400 m<sup>2</sup> går det att gratis återlämna produkter att källsortera, utan skyldighet att köpa en ny produkt, om de är mindre än 25 cm. En lämplig källsortering av din gamla apparat för återvinning, behandling och miljövänligt bortscaffande bidrar till att undvika potentiella negativa effekter på miljön och hälsorisker och främjar återanvändning och/eller återvinningen av material som apparaten består av. GEWISS deltar aktivt i åtgärder som främjar en korrekt återanvändning, återvinning och återställning av elektriska och elektroniska apparater.

**TR** - Ekipman ya da ambalaj üzerindeki çarpı bulanan çöp kovası sembolü var ise, bu sembol ürünün çalısma süresince ürettiği genel giderler aktılar arasında dahil edilmemesi gerektiği anlamına gelmektedir. Kullanıcı ürününübiratıkınıyürütmeküzaynımerkezegetirmeliyaveya denibir ürününalınsatısınacınailetmelidir. Bertarafedilecekürünler, ebatlarını25cmdenaz olmalısahile (yeniiürünsatılmaazorunululuğulmaksızın) 400 m<sup>2</sup>lik bir satış alanı içerisinde satılacına ücretsiz olarak teslim edilmelidir.

Kullanılan cihazın çevre dostu bir şekilde bertaraf edilmesini enbellek etkim bir ayarınıyürülmüş atık toplama uygulaması ya da cihazın geri dönüştürülmesi, insanlar ve çevre üzerindeki olası olumsuz etkilerin giderilmesi yardımı olmaksızın ve insan sağlamlarınınenin yeniden kullanılmaması ve/veya geri dönüştürülmesini teşvik etmektedir. Gewiss, elektrikli ve elektronik ekipmanların doğru bir şekilde bertarafı yeneiden kullanımı veya geri dönüştürülmesini yardımı olan çalısmaarda etkin olarak yer almaktadır.

**ZH** - 如果设备或包装上带有打叉的垃圾桶符号, 则表示产品使用寿命到期后不得与其他普通废品混合处理。用户必须将废旧产品送往垃圾分类中心, 或在购置新产品时将废旧产品交还零售商。如果废弃产品的尺寸在25 cm以内, 可免费交给销售面积在400 m<sup>2</sup>以上的零售商 (无需购买新设备)。通过高效的废品分类收集进行废旧设备的环保处置或后续循环利用, 有助于避免对环境和人类健康造成潜在的不利影响, 并鼓励人们反复利用和/或循环利用建筑材料。GEWISS积极投身反复利用或循环利用电子电气设备的举措。

**IT** Seguire le istruzioni e conservarle per la consegna all'utente finale. Evitare qualsiasi uso improprio, manomissioni e modifiche. Rispettare le vigenti norme sugli impianti. **AR** التزم بالترتيبات السارية فيما يتعلق بالنظام. تجنب أي سوء استخدام أو عبث أو إجراء تعديلات. اتبع التعليمات واحتفظ بها في مكان آمن. **BE** Прочитайте внимательно инструкции и сохраняйте ее на будущее при дастації до каталожного карыстальніка. Пазабягайце няправільнага выкарыстання, пашкоджання і мадыфікацыі. Забяспечвайце адпаведнасьц сістэма бгучым правілам. **BG** Следвайте тези инструкции и ги съхранявайте на безопасно място до доставката им до крайния потребител. Избягвайте всякаква неправилна употреба, подправяне и изменения. Спазвайте действащите разпоредби относно системите. **CS** Postupujte podle instrukcí a uchovávejte je za účelem dodávky koncovému uživateli. Vyvarujte se jakéhokoliv nesprávného použití, neobdobné manipulace a úprav. Dodržujte aktuální platné předpisy týkající se těchto systémů. **DA** Folg anvisningerne og gem dem til videregiveelse til slutbrugeren. Undgå enhver ukorrekt brug og ændringer. Undgå enhver ukorrekt brug og ændringer. Overhold de gældende regler for anlægsarbejde. **DE** Befolgen Sie die Anweisungen und bewahren Sie diese für eine Weitergabe an den Endbenutzer auf. Unsachgemäßer Gebrauch, Manipulationen und Änderungen sind zu vermeiden. Beachten Sie die für die Anlagen geltenden einschlägigen Normen. **EL** Ακολουθήστε τις οδηγίες και φυλάξτε τις για να τις παραδώσετε στον τελικό χρήστη. Αποφύγετε κάθε οποιαδήποτε λήρη, παράρροδο ή τροποποίηση, ή τριετοή του, του υιοθετούμενου συστήματος. **EN** Follow the instructions and keep them safe for delivery to the end user. Avoid any misuse, tampering and modifications. Comply with the current regulations regarding the systems. **ES** Respetar las instrucciones y conservárselas para la entrega al usuario final. Evitar todo uso impropio, alteraciones o modificaciones. Respetar las normas vigentes sobre las instalaciones. **ET** Järgige juhiseid ja hoidke need lõppkasutajale tarvis ohtus kohas. Valige väärasustatus, umbertegemist ja muudatusi. Järgige sisetunde kohta kehtivaid määrsi. **FI** Noudata ohjeita ja säilytä ne laitteiden lopputkäyttäjälle luovuttamista varten. Vältä virheellistä käyttöä, laitteiston peukaloitinta ja muutosten tekemistä siihen. Noudata laitteistoa koskevia voimassa olevia säännöksiä. **FR** Observer les consignes et les conserver pour la livraison à l'utilisateur final. Éviter tout usage improprie, interventions illicites et modifications. Respecter les normes en vigueur sur les installations. **GA** Lean na treoraigh agus coinnigh sábháilte iad ar mhaith le bheith curtha ar aghaidh chun an úsáideoir deiridh. Ná déan iad a mhí-úsáid, cuir isteach orthu ná iad a mhodhnú. Clóigh leis na rialacháin atá i bhfeidhm faoi láthair maidir leis na córais. **HR** Slijedite upute i čuvajte ih na sigurnom mako biste ih mogli isporučiti krajnjem korisniku. Izbjegavajte nepravilan način upotrebe, neovlašteno mijenjanje i izmjene. Pridržavajte se trenutno važećih propisa po pitanju sustava. **HU** Kövesse az utasításokat és őrizze meg azokat a végfelhasználóknak történő átadásig. Kerülje a helytelen használatot, a változtatásokat és módosításokat. A rendszerre vonatkozó érvényben lévő szabályzásokkal öszhangban járjon el. **KK** Күкүкарларды орындаңыз және оны түпкі пайдалануучуға жеткизү үшін куулис жерде сактаңыз. **KY** Калкыңды пайдаланбауға, жасанды көрмөсін жасауға және курылымнын өзгертуге жок бермениз. Жуыеленге катысты ағымдағы ережелерди останаңыз. **LT** Laikykites instrukcijų ir pasidiekite jas saugojite vietose, kad galėtumėte perduoti galutiniam naudotojui. Venkite netinkamo naudojimo, neleistinių pakeitimų ir modifikacijų. Laikykites galiojančių taisyklių, susijusių su sistemomis. **LV** Nemiet vēra instrukcijas un saglabāiet las, lai nodotu tās gala lietotājam. Izvairieties no jebkādas launprātīgas izmantošanas, vītlošanas un modifikācijas. Rikojieties saskaņā ar spēkā esošajiem noteikumiem, kas attiecas uz šo sistēmu. **MT** Segwi l-Istruzzjonijiet u zommhom sikuri għall-kunsinna li-li-utenti ahħari. Evita kwalunkwe użu hażni, tbaħħbis u modifika. Kun konformi mar-regolamenti attwali fir-riward tas-sistemi. **NL** Volg de instructies en bewaar ze voor de aflevering aan de eindklant. Vermijd elk oneigenlijk gebruik, gesleutel en wijzigingen. Neem de bestaande normen op de installaties in acht. **NO** Følg instruksene og oppbevar de for å overlevere de til sluttbrukeren. Unngå uegnet bruk, tuklinger eller endringer. Respektér normene som gjelder for anleggene. **PL** Postępowac zgodnie z instrukcjami i przechowywac je zgodnie z zasadami bezpieczeñstwa w celu dostarczenia do użycownikowi koñcowego. Nie dopuszcz do użycia niezgodnego z przeznaczeniem, naruszenia ani wprowadzenia zmian. Przestrzegac przepisów obowiązujących obecnie w odniesieniu do systemów. **PT** Siga as instruções e guarde-as para entrega ao utilizador final. Evite qualquer uso indevido, violações e modificações. Cumpra com os regulamentos em vigor em matéria de sistemas. **RO** Respectati instructiunile și păstrați-le într-un loc sigur pentru a le putea lămna în stare nealterată utilizatorului final. Evitați utilizarea necorespunzătoare și efectuarea de modificări. Respectați reglementările în vigoare privind sistemele. **RU** Соблюдайте требования инструкции, сохраняйте инструкцию для ее передачи конечному потребителю. Не допускайте ненадлежащего использования, вмешательства и изменений конструкции. Соблюдайте действующие правила эксплуатации электроустановок. **SK** Postupujte podľa instrukcií a uchovávejte ich na účel dodávky koncovému uživateli. Vyvarujte se akéhokoľvek nesprávného použitia, neobdobnej manipulácie a úprav. Dodržujte aktuálne platné predpisy týkajúce sa týchto systémov. **SL** Upoštevajte navodila in jih skrbno hranite, da jih boste lahko predali končnemu uporabniku. Izogabite se napravnim oporajem, ponarejanju in kakršnim koli spremembam. Upoštevajte veljavne predpise o sistemih. **SV** Följ instruktionerna och förvara dem för överlämning till slutanvändaren. Undvik all slags olämplig användning, manipulering och ändringar. Respektera gällande lagstiftning för systemen. **TL** Talimlerin takip edin ve sun kullanicuya teslim etmek üzere güveni bir şekilde saklayın. Herhangi bir hatalı kullanımdan, kurcalamaktan ve deęişiklikler yapmaktan kaçınm. Sistemlerin ihsin yürürlükteki düzenlemelere uyun. **ZH** 遵循相关指示, 并将其安全交付至最终用户手中。避免任何误用、篡改和修改。符合现行的系统相关规定。

Punto di contatto indicato in adempimento ai fini delle direttive e regolamenti UE applicabili:

Contact details according to the relevant European Directives and Regulations:

GEWISS S.p.A. Via A.Volta, 1 IT-24069 Cenate SOTTO (BG) Italy Tel: +39 035 946 111 E-mail: qualitymarks@gewiss.com



+39 035 946 111

8.30 - 12.30 / 14.00 - 18.00

lunedì - venerdì - monday - friday



+39 035 946 260



sat@gewiss.com

www.gewiss.com