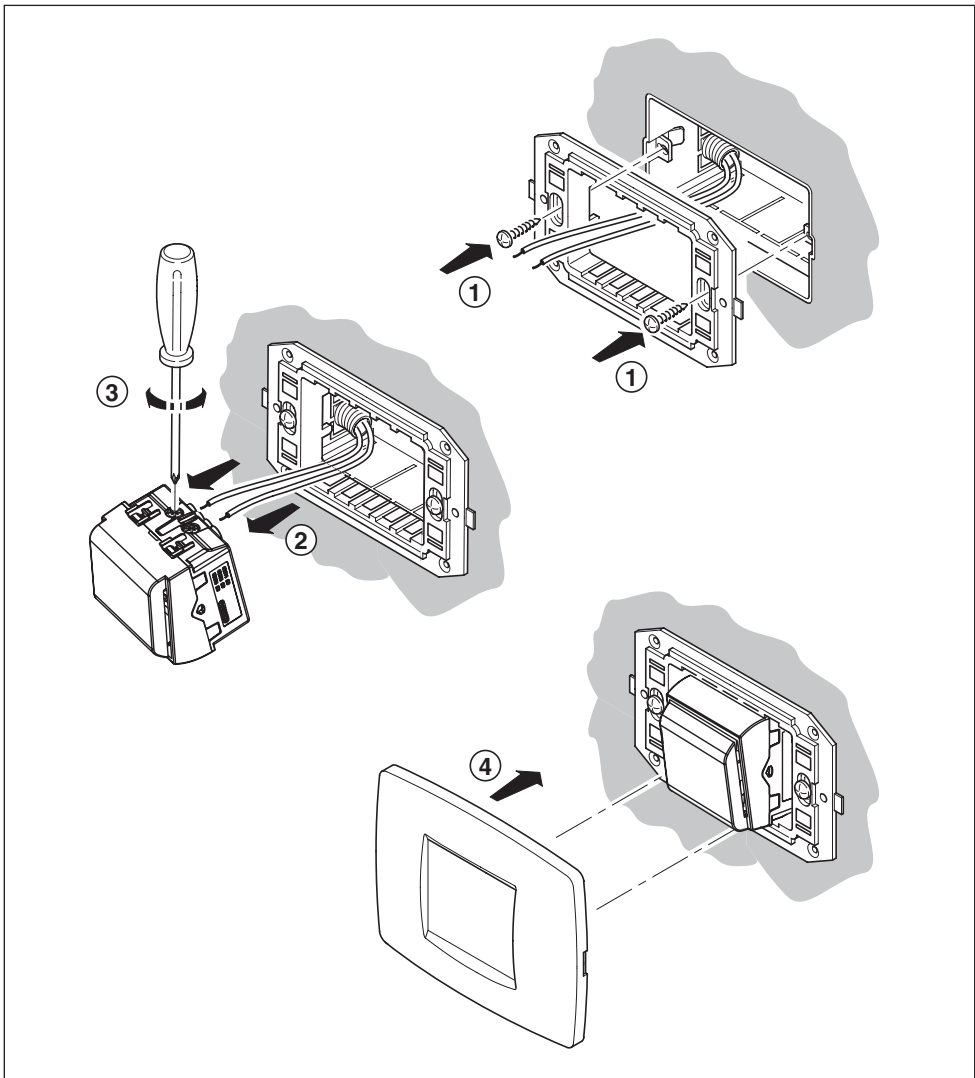




GW 10 039
GW 11 039
GW 12 039
GW 14 039

CE





ES - El símbolo del contenedor tachado, cuando se indica en el aparato o en el envase, indica que el producto, al final de su vida útil, se debe recoger separado de los demás residuos. Al final del uso, el usuario deberá encargarse de llevar el producto a un centro de recogida diferenciado adecuado o devolverlo al vendedor con ocasión de la compra de un nuevo producto. En las tiendas con una superficie de venta de al menos 400 m², es posible entregar gratuitamente, sin obligación de compra, los productos que se deben eliminar con unas dimensiones inferiores a 25 cm. La recogida diferenciada adecuada para proceder posteriormente al reciclaje, al tratamiento y a la eliminación del aparato de manera compatible con el medio ambiente contribuye a evitar posibles efectos negativos en el medio ambiente y en la salud y favorece la reutilización y/o el reciclaje de los materiales de los que se compone el aparato. GEWISS participa activamente en las operaciones que favorecen la reutilización, el reciclaje y la recuperación correctos de los aparatos eléctricos y electrónicos.

ET - Kui seadmel või pakendil on läbikriipsutatud prügikasti sümbol, siis tähendab see, et toodet ei tohi ära visata koos tavalise olmeprügiga. Kasutaja peab viima jäätmekäitlusesse antava toote sobivasse jäätmekogumispunkti või tagastama selle uute tootmisel kasutamiseks. Alla 25 cm mõõmetega jäätmekäitlusesse antavad tooted saad viia tasuta (ilma uute tootmisel kohustusest) jäämuügikotta, mille müügiala on vähemalt 400 m². Tõhus jäätmete liigiti kogumine jaemüügitel seadme keskkonnasõbralikuks kõrvaldamiseks või materjali uuesti ringlusevõtmiseks aitab vältida kahjulikku mõju keskkonnale ja inimeste tervisele ning toetab materjalide korduskasutust ja/või ringlusevõtet. GEWISS osaleb aktiivselt projektides, millega toetatakse õiget vabanemist elektri- ja elektronika-seadmetest ning nende taaskasutust või ringlusevõtet.

FI - Laitteesta tai pakkauksessa esiintyvää yllivuttavan roska-astinan symboli tarkoittaa, että käyttöönnä loputtua tuote on lähteltävä erikseen muista jätteistä. Käytön loputtua käyttäjän tulee huolehtia siitä, että tuote toimitetaan asianmukaiseen keräyspisteeseen tai luovutetaan jälleenmyyjälle uuden tuotteen hankkimisen yhteydessä. Myyntipaista-alallaan vähintään 400 m² kokoiseen jälleenmyyntiliiketoimintaan on mahdollista jättää ilmaiseksi ulkomailtoihin alle 25 senttimetrin kokoisia, hävittäväitä tuotteita ilman ostovelvoitetta. Asianmukaisesti suoritettui jätteen erillisen keräystä postieuten laitteen kierrättämiseksi sekä sen käsittelemiseksi ympäristöä rasittamattomalla tavalla auttaa välttämään mahdollisia haitallisia ympäristö- ja terveysvaikutuksia sekä helpottaa laiteen raaka-ainemateriaalien uudelleenkierrätystä ja/tai kierrätystä. GEWISS osallistuu aktiivisesti sähköisten ja elektronisten laitteiden asianmukaiseen uudelleenkiertäytön, kierrätykseen ja keräämiseen tähtävään toimintaan.

FR - Le symbole du charbon barré, là où il est reporté sur l'appareil ou l'emballage, indique que le produit en fin de vie doit être collecté séparément des autres déchets. Au terme de la durée de vie du produit, l'utilisateur devra se charger de le remettre à un centre de collecte séparée ou bien au revendeur lors de l'achat d'un nouveau produit. Il est possible de remettre gratuitement, sans obligation d'achat, les produits à éliminer de dimensions inférieures à 25 cm aux revendeurs dont la surface de vente est d'au moins 400 m². La collecte séparée appropriée pour l'envoi réussi de l'appareil en fin de vie au recyclage, au traitement et à l'élimination dans le respect de l'environnement contribue à éviter les effets négatifs sur l'environnement et sur la santé et favorise le réemploi et/ou le recyclage des matériaux dont l'appareil est composé. GEWISS participe activement aux opérations favorisant le réemploi, le recyclage et la récupération des appareils électriques et électroniques.

GA - Más comharthaí na bosca bruscair scríosta amach atá ar an trealamh nó ar an trealamh céad seo nach cóir an tairge a chuir isteach le bruscair gearraíla eile nuair atá a sheal oibre caithe. Caitheadh an t-úsáideoir an tairge caithe a thabhairt chuig ionad róiláta bruscair, nó é a chur ar ais chuig an díoltóir nuair atá tairge nua a cheannach. Is féidir tairgi u dhúscairt a sheoladh saor in aisce (gan liallach tairge nua a cheannach) chuig díoltóir a bhfuil lathair díola 400m² acu, más luad ná 25 cm. Is cuidiú é bailiúchán róiláta bruscair u dhúscairt gharis ar bhealach atá neamhdhóibhálach don timpeallacht, nó a thúscairt ád a tairgeáil sin, droch-thuairchair ar a tairgeáil agus ar shláinte daoine a sheanach, agus spreagann sé athúsáid agus/nó athúsáil ar an n-ábhar tógála. Glacann GEWISS páirt ghnoimhach in oibríochtaí a thacaíonn le tairtháil cheart agus athúsáid nó athúsáil ar an trealamh leictreach agus leictreonaic.

HR - Ako na opremi ili pakiranju postoji simbol prekriznog koša za smeće, to znači da se proizvod na kraju životnog vijeka ne smije odlagati s ostalim, običnim otpadom. Korisnik stari proizvod mora odnijeti u reciklažni centar ili ga vratiti trgovcu prilikom kupnje novog proizvoda. Ako su manji od 25 cm, proizvodi koje treba zbrinuti mogu se besplatno predati (bez obveze kupnje novih proizvoda) trgovcima čiji je prodajni prostor ukupne površine najmanje 400 m². Pravilno sortiranje i ekološko zbrinjavanje otpadnih uređaja, kao i njihovo kasnije recikliranje, pomaže pri očuvanju okoliša i ljudskog zdravlja te potiče ponovnu upotrebu i/ili recikliranje sirovina. GEWISS aktivno sudjeluje u pravilnom zbrinjavanju otpada i promiče ponovnu upotrebu ili recikliranje elektricne i elektronicke opreme.

HU - Az áthúzott kuka jelzése, ahol a termék illente a csomagolásán megaláítható, azt jelzi, hogy a termék hasznó élettartama végén az egyéb hulladékoktól külön kell összegyűjteni. Mikor már nem használható a felhasznált feladatra, hogy a termék eljuttassa a megfelelő, szelektív hulladékgyűjtőbe, vagy viszájára a viszonteladóknak, amikor egy új termék megvásárol. A legalább 400 m² értékesítési területű viszonteladónak ingyen leadhatók, vásárlási kötelezettség nélkül, a 25 cm-nél kisebb méretű, ártalmatlanított termékek. A megfelelő szelektív hulladékgyűjtéssel a már nem használt készülékek továbbjuttatásához környezetvédelmi szempontból megfelelő újraterhelésről, hulladékkezelésről és ártalmatlanításról, amivel elkerülhetőek az esetleges negatív környezeti és egészségkárosító hatások, valamint elősegíti a felszerelés alkotó anyagok újraterhelését és/vagy visszaforgatását. A GEWISS aktívan részt vesz azokban a műveletekben, melyek az elektromos és elektronikus berendezések helyes begyűjtését, újraterhelését, és hasznosítását segítik elő.

KK - Жоылыган себет таңбасы жабықтың немесе бұмада пайда болса, бұл өнім қызмет мерзімі соңында басқа жалпы қалдықпен бірге тасталмай керектігін білдіреді. Пайдаланушы тоған өнімді сұрыпталған қалдық орталығына тастауы керек немесе жаңа біреуін сатып алу кезінде оны бөлшектен тастауға қайтаруына. Тасталатын өнімдер өлшемі 25 см кіші болса, кемінде 400 см² сатылым аймағына е бөлшектен сатушыларға ақысыз (ешбір жаңа сатып алу міндеттемесінсіз) берілуі мүмкін. Пайдаланылған құрылғының ортаға сөйкес тастауға арналға тиімді сұрыпталған қалдық топтамасы немесе оның жұмылі қайта өңдеуі ортаға және адамдар денсаулығына ықтимал теріс әсерлерді болдырмауға көмектеседі және құрылғы материалдарын қайта пайдалануға немесе қайта өңдеуге мүмкіндік береді. GEWISS ұйымы электрік және электрондық жабықты дұрыс сақтауға және қайта пайдалануға немесе қайта өңдеуге көмектесетін жұмыстарды белсенді түрде қолға аудла.

LT - Jei prietais ar pakuoat yra pažymėta perbraukto šiuiklių konteinerio ženklu, tai reiškia, kad nebenaudojamo prietaiso negalima išmesti su buitiniems atliekomis. Naudojatos nebenaudojamą prietaisą turi gražinti į sudariojančių atliekų centrą arba perkidamas naują, senąjį gražinti pardavėjui. Produktus galima gražinti užtuoti nemokamai (be įsipareigojimo įsigyti naują produktą) pardavėjams, kurių pardavimų salis plotas didesnis bent 400 m², jei prietaisai viršija 25 cm dydį. GEWISS panaudojtu prietaisų surinkimas ir tolimasis perdirkimas ne tik padeda sumažinti neigiamą poveikį aplinkai ir žmonių sveikatai, bet ir skatina pakartotinį statybinių medžiagų panaudojimą ir/ arba perdirkimą. „GEWISS“ aktyviai prisideda prie veiklos, skirtos surinkti nebenaudojamą elektrinę ir elektroninę įrangą, jos komponentus panaudoti pakartotinai arba tinkamai perdirti.

LV - Ja uz iekārtas vai tās iepakojuma uzdevums nosvītots atkritumu uoma simbolā, tas nozīmē, ka šo predt jā nodalā pašānās mūža beigās nedrīkst izmetam ar pārējiem atkritumiem. Nolietotā price ir jānodot atkritumu šķīšanas centrā, vai jānodot atpakaļ tās ražotājam, bridri, kad iegādājaties jaunu. Nolieto to precī var valdoti uzlišanai bez maksas, jebkuram mazumtirgotājam ar tirdzniecības platību vismaz 400 m², ja to izmērs nepārsniedz 25cm. Efektīva un videi draudzīga savākšana, sākrītoto atkritumu uztīzācija vai to otrreizējā pārstrāde, palīdz novērst potenciālo negatīvo ietekmi uz apkārtni vidi un cilvēku veselību, un veicina celtniecības materiālu otrreizējai izmantošanai un/vai pārstrādi. Uzņēmums GEWISS aktīvi atbalsta pareizu elektrisko un elektronisko iekārtu uztīzāciju un otrreizēji izmantošanu vai pārstrādi.

MT - Jekk is-simbolu tal-kontenitur tal-iskart magħqud jidher fuq il-tagħmir jew l-imballagg, dan ifisser li l-prodott ma għandux jigi inkluż ma' skart iher għall-generali ft tmim ic-ċiklu tal-hajja tiegħu. L-utent għandu jieh l-prodott qadim f'centru tal-iskart magħzul, jew jirritornar lill-bejjiegħ ma jidher għid. Il-prodotti għar-rim jistgħu jigu kkonsenati mingħajr hias (mingħajr l-ebda obligazzjoni ta' xiri għid) lill-bejjiegħa b'żona ta' bejgħ ta' mill-anqas 400m², jekk ikun fihom anqas minn 25 cm. Għir effett tal-iskart magħzul għar-rim i-ambjant tal-iskart magħzul, jew ir-riċiklaġġ sussegwenti tiegħu, jingħin biex jevita l-effetti negattivi potenzjali fuq l-ambjant u s-saħħa tan-nies, u jinkoraggixxi l-użu mill-għid u/jew ir-riċiklaġġ tal-materjali tal-konstruzzjoni. GEWISS tiegħu sehem b'mod attwif f'operazzjonijiet li jostnu l-irkupru korrett u l-użu mill-għid jew ir-riċiklaġġ ta' tagħmir elettriku u elettroniku.

NL - Het symbool van de doorkruiste afvalbak, dat op het toestel of de verpakking staat, geeft aan dat het product aan het einde van de nuttige levensduur niet samen met het andere afval mag worden afgevoerd. Na gebruik dient de gebruiker het product naar een geschilderd centrum voor gescheiden inzameling te brengen of het aan de verkoper terug te geven bij aankoop van een nieuw product. Bij verkopers met een verkooppunt van tenminste 400 m² kunt u de te verwerken producten die kleiner zijn dan 25 cm gratis inleveren zonder afnameverplichting. De gescheiden inzameling van het afgedankte toestel en de milieuvriendelijke recycling, verwerking en verwijdering ervan dragen bij tot het voorkomen van mogelijke schadelijke effecten op het milieu en de gezondheid en bevordert het hergebruik en/of het recylen van de materialen waauit het toestel bestaat. GEWISS neemt actief deel aan de activiteiten die het correcte hergebruik, recylen en terugwinning van elektrische en elektronische apparatuur bevorderen.

NO - Symbolet med sappelkassen med kryss over, når det finnes på apparatet eller emballasjen, indiker at produktet på slutten av levetiden må samles inn separat og ikke kastes sammen med husholdningsavfall. På slutten av levetiden er man ansvarlig for å levere produktet til et egnet oppsamlingsstasjon for spesialavfall, eller returnere det til forhandleren når du kjøper et nytt produkt. Hos forhandlerne med en butikkflate på minst 400 m² kan man levere inn gratis, uten krav til kjøp, produkter som skal avhendes, så fremt de er mindre enn 25 cm. Riktig kildesortering av apparatet for oppsamling av utrangert utstyr for gjenvinning, behandling og miljøvennlig avhending, bidrar til å forhindre negative miljø- og helseproblemer, og fremmer gjenbruk og/eller resirkulering av materialer som utstyret består av. GEWISS deltar aktivt i aktiviteter som fremmer riktig gjenbruk, resirkulering og gjenvinning av elektrisk og elektronisk utstyr.

PL - Symbol przekreślonego pojemnika na śmieci umieszczony na urządzeniu lub opakowaniu wskazuje, że po upływie okresu eksploatacji nie wolno wyrzucać produktu do zwykłych pojemników na odpady, lecz należy poddać go oddzielnej utylizacji. Po upływie okresu eksploatacji, a użytkownikowi spoczywa obowiązek przekazania produktu do odpowiedniej placówki zbierającej odpady lub dostarczenia go sprzedawcy w przypadku nabycia nowego produktu. Produkty do utylizacji o wymiarach nieprzekraczających 25 cm można bezpłatnie przekazać do sprzedawców dysponujących powierzchnią handlową o wielkości przynajmniej 400 m², bez obowiązku zakupu nowych urządzeń. Selektywna zbiórka odpadów umożliwiającą skierowanie do recyklingu, przetworzenia i uśredniowania w sposób przyjazny dla środowiska urządzeń wycofanych z użycia, przyczynia się do uniknięcia ewentualnych negatywnych skutków dla środowiska i dla zdrowia oraz umożliwia ponowne wykorzystanie i/lub recykling materiałów, z których wykonano urządzenia. GEWISS uczestniczy aktywnie w działaniach mających na celu prawidłową reutilizację, recykling i odczyn urządzeń elektrycznych i elektronicznych.

PT - O símbolo do contenedor de lixo barrado com uma cruz, afixado no equipamento ou na embalagem, indica que o produto, no fim da sua vida útil, deve ser recolhido separadamente dos outros resíduos. No final da utilização, o utilizador deverá encarregar-se de entregar o produto num centro de recolha seletiva adequado ou de devolvê-lo ao revendedor no ato da aquisição de um novo produto. Nas superfícies de venda, com pelo menos, 400 m², é possível entregar gratuitamente, sem obrigação de compra, os produtos a eliminar com dimensão inferior a 25 cm. A adequada recolha diferenciada para dar início ao reciclagem, ao tratamento e à eliminação ambientalmente compatível, contribui para evitar possíveis efeitos negativos ao ambiente e à saúde e favorece a reutilização e/ou o reciclagem dos materiais que constituem o aparelho. A GEWISS participa ativamente das operações que favorecem a reutilização, o reciclagem e a recuperação adequados dos aparelhos elétricos e eletrónicos.

RO - În cazul în care este aplicat pe echipament sau pe pachet semnul coșului de gunoi barată, acesta indică faptul că produsul trebuie să fie separat de alte deșeurile la sfârșitul duratei sale de viață în vederea eliminării. La sfârșitul utilizării, utilizatorul trebuie să încadreze produsul într-un centru de reciclare diferențiată corespunzător sau să îl returneze distribuitorului dacă achiziționează un produs nou. În cazul distribuitorilor cu o suprafață de vânzare de cel puțin 400 m², este posibilă încadrarea gratuită a produsului de eliminat cu dimensiuni sub 25 cm, fără obligația de a efectua o achiziție. Colectarea diferențiată în vederea trimiterii ulterioare a dispozitivelor către centrele de reciclare, tratare și eliminare contribuie la prevenirea efectelor potențiale negative asupra mediului și sănătății și promovează reutilizarea și/sau reciclarea materialelor care intră în alcătuirea echipamentului. GEWISS participă activ la activitățile care promovează reutilizarea corectă, reciclarea și recuperarea echipamentelor electrice și electronice.



